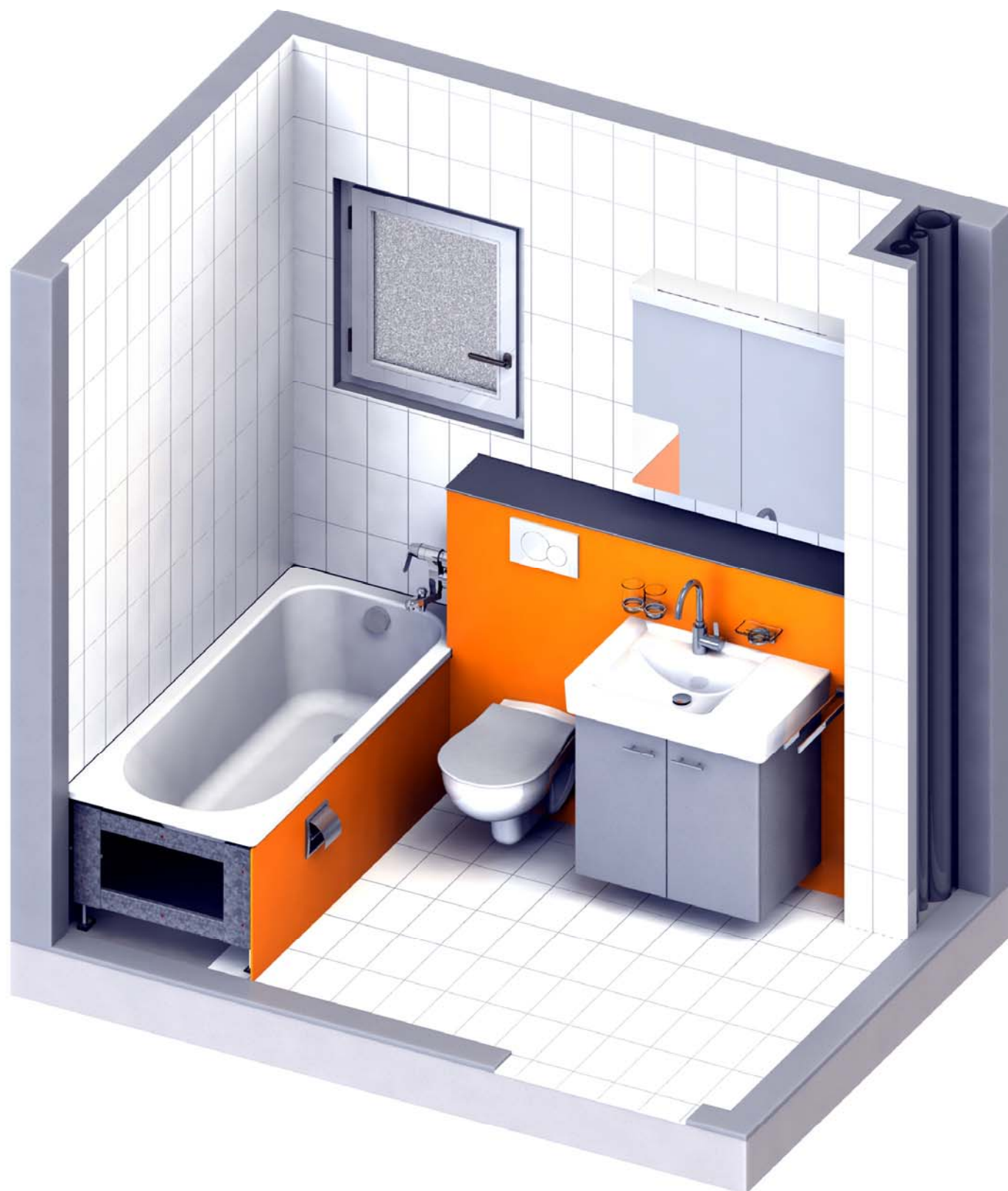
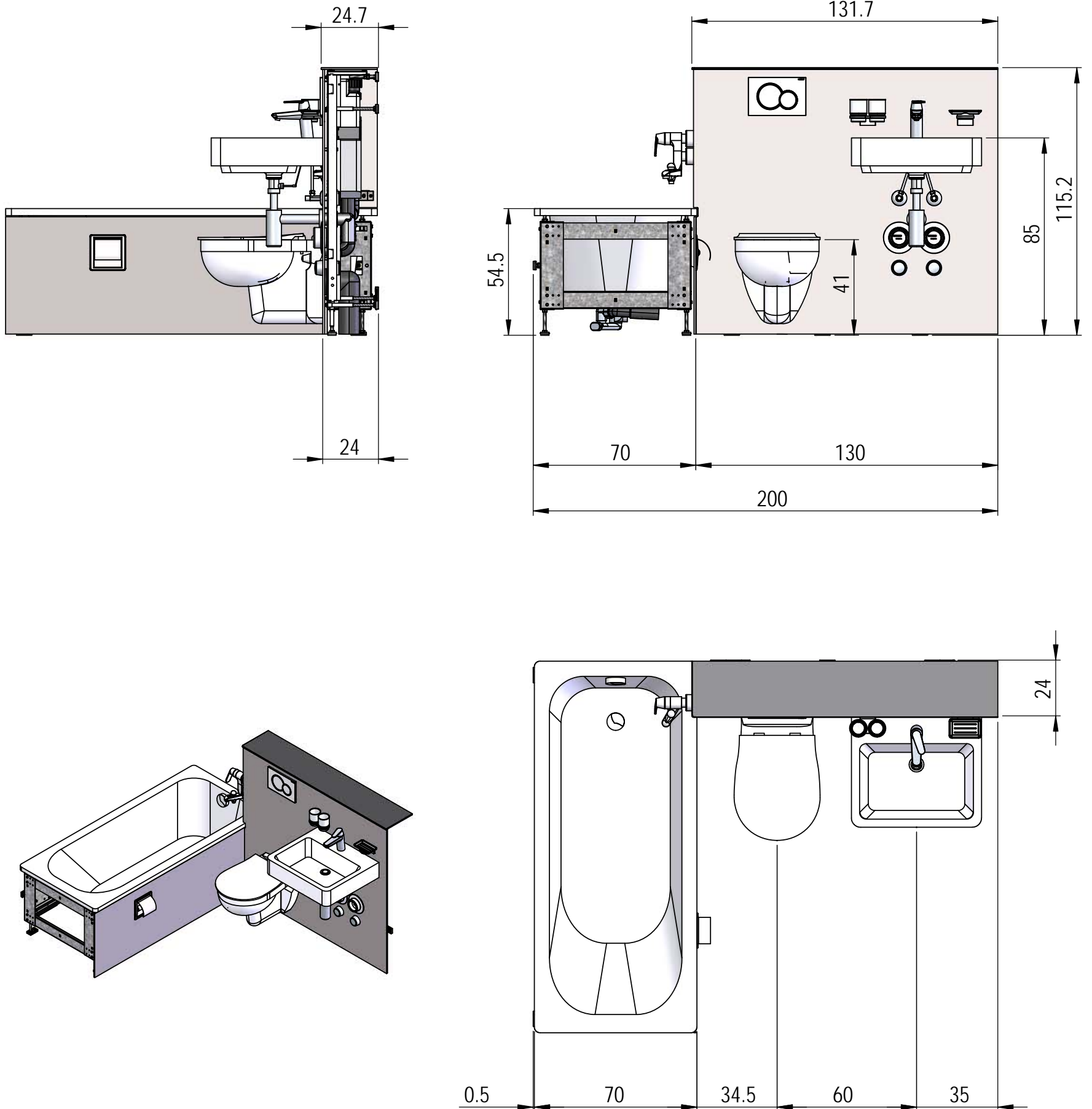


## Semi



# Semi-Decora, 130 x 24 cm mit Lavabo 55 cm

Bauseits: Versorgungs- und Entsorgungs- leitungen



We reserve all rights in this document and its subject matter. The recipient hereby acknowledges these rights and assures the use of this document only for the purpose it was delivered. © Swissframe AG

Dieses Dokument ist unser geistiges Eigentum. Es darf ohne unsere ausdrückliche Genehmigung weder kopiert, vervielfältigt oder verwendet, noch an Dritte weitergegeben werden. Zuwiderhandlung ist strafbar und wird strafrechtlich verfolgt. Copyright reserved! © Swissframe AG

**SWISS+FRAME**

bathroom solutions

Telefon: 031 868 30 33  
 Fax: 031 868 30 31

info@swissframe.ch  
 www.swissframe.ch

Massangaben und technische Änderungen vorbehalten.

Erstellt / Gezeichnet: 18.02.2015 I. Lottaz

CAD-System: SolidWorks

Massstab  
 1:20

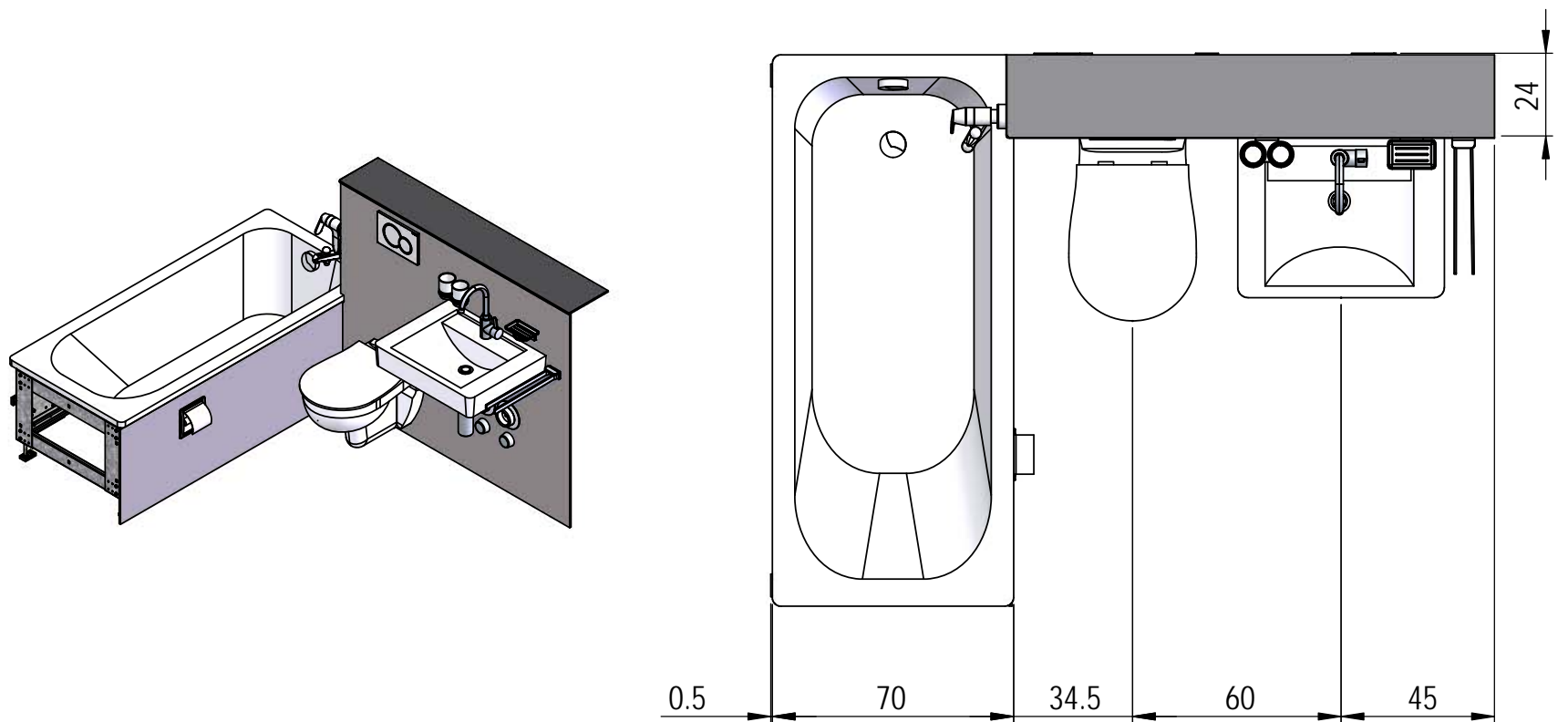
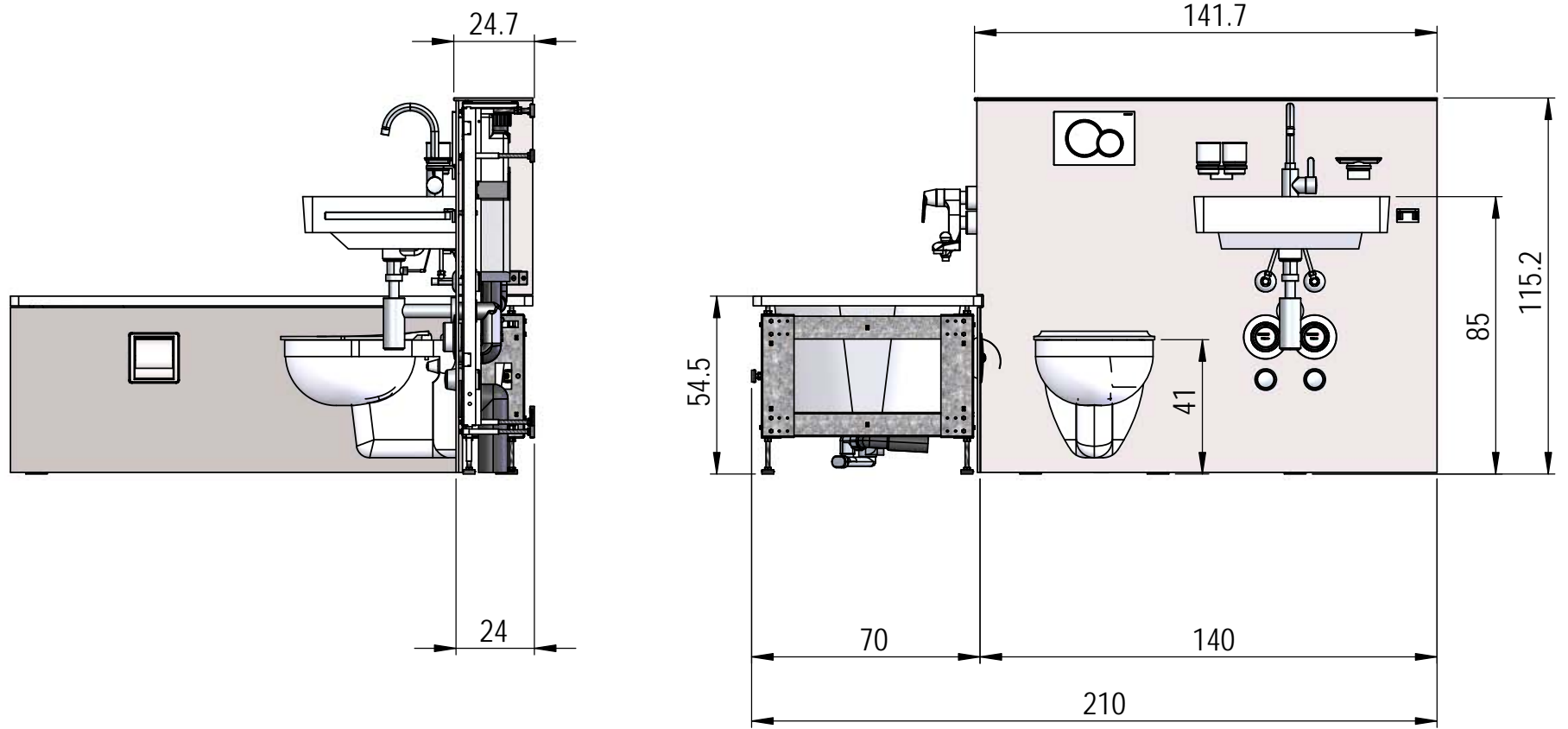
cm

Format  
 A3-H

Blatt / Anz.  
 1 / 1

# Semi-Decora, 140 x 24 cm mit Lavabo 60 cm

Bauseits: Versorgungs- und Entsorgungs- leitungen



We reserve all rights in this document and its subject matter.  
 The recipient hereby acknowledges these rights and assures the use of this  
 document only for the purpose it was delivered. © Swissframe AG

Dieses Dokument ist unser geistiges Eigentum. Es darf ohne unsere ausdrückliche Genehmigung  
 weder kopiert, vervielfältigt oder verwendet, noch an Dritte weitergegeben werden. Zuwiderhandlung  
 ist strafbar und wird strafrechtlich verfolgt. Copyright reserved! © Swissframe AG

**SWISS+FRAME**

bathroom solutions

Telefon: 031 868 30 33  
 Fax: 031 868 30 31

info@swissframe.ch  
 www.swissframe.ch

Massangaben und technische Änderungen vorbehalten.

Erstellt / Gezeichnet: 18.02.2015 I. Lottaz

CAD-System: SolidWorks

Massstab  
 1:20

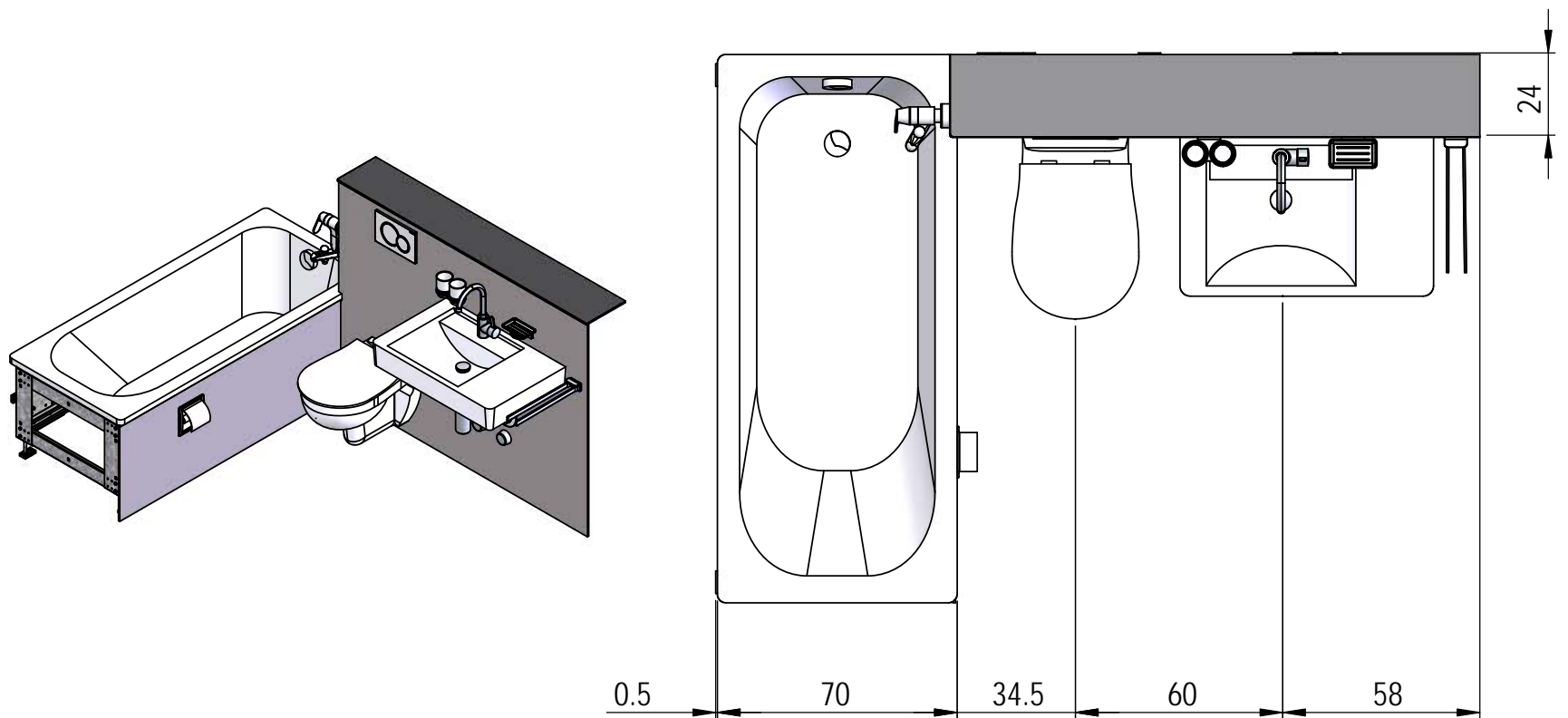
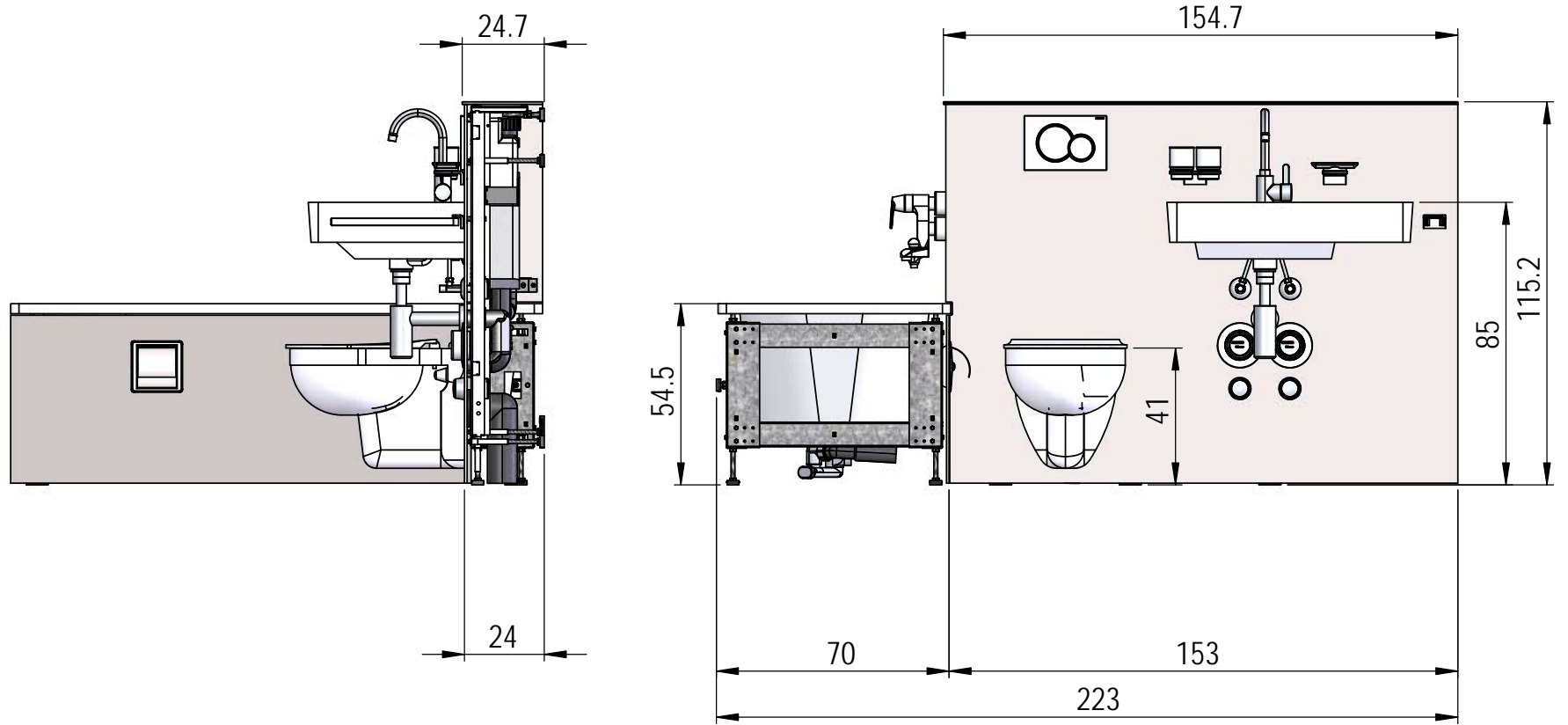
cm

Format  
 A3-H

Blatt / Anz.  
 1 / 1

# Semi-Decora, 153 x 24 cm mit Lavabo 75 cm

Bauseits: Versorgungs- und Entsorgungs- leitungen



We reserve all rights in this document and its subject matter.  
 The recipient hereby acknowledges these rights and assures the use of this  
 document only for the purpose it was delivered. © Swissframe AG

Dieses Dokument ist unser geistiges Eigentum. Es darf ohne unsere ausdrückliche Genehmigung  
 weder kopiert, vervielfältigt oder verwendet, noch an Dritte weitergegeben werden. Zuwiderhandlung  
 ist strafbar und wird strafrechtlich verfolgt. Copyright reserved! © Swissframe AG

**SWISS+FRAME**

bathroom solutions

Telefon: 031 868 30 33  
 Fax: 031 868 30 31

info@swissframe.ch  
 www.swissframe.ch

Massangaben und technische Änderungen vorbehalten.

Erstellt / Gezeichnet: 18.02.2015 I. Lottaz

CAD-System: SolidWorks

Massstab  
 1:20

cm

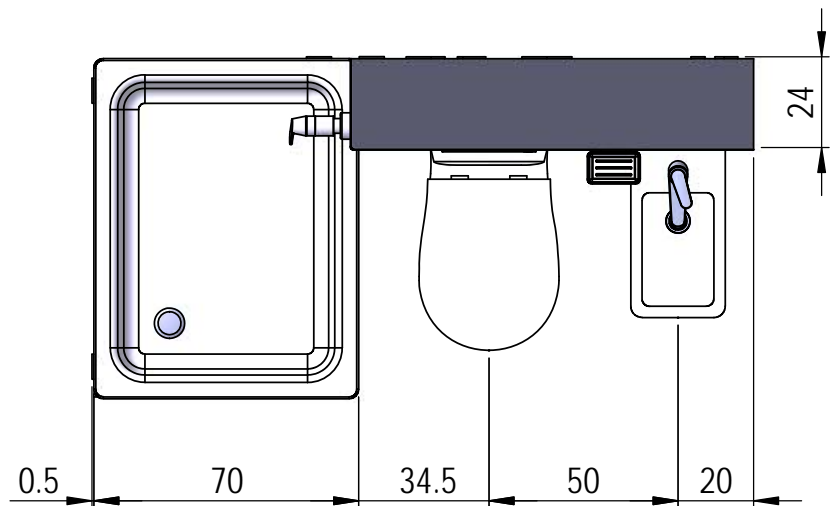
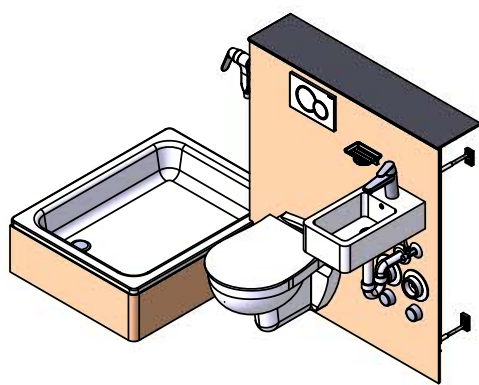
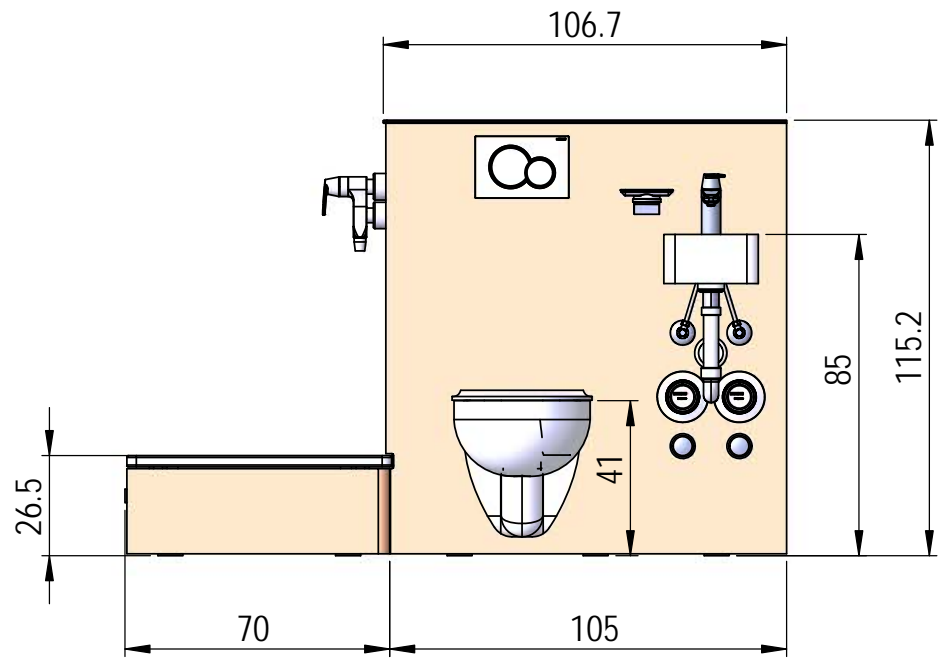
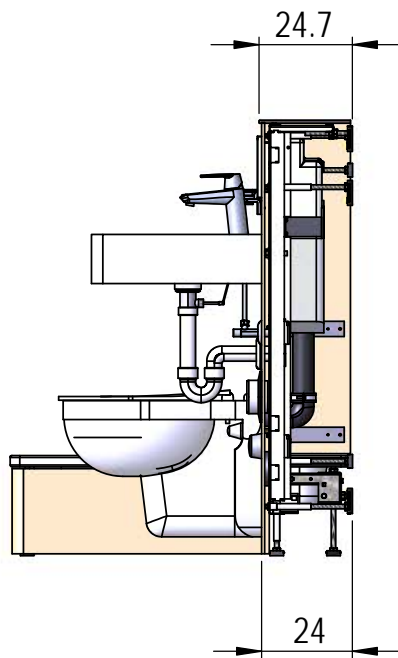
Format  
 A3-H

Blatt / Anz.  
 1 / 1



# Semi-Optima, 105 x 24 cm mit Lavabo 25 cm

Bauseits: Versorgungs- und Entsorgungs- leitungen



We reserve all rights in this document and its subject matter.  
 The recipient hereby acknowledges these rights and assures the use of this  
 document only for the purpose it was delivered. © Swissframe AG

Dieses Dokument ist unser geistiges Eigentum. Es darf ohne unsere ausdrückliche Genehmigung  
 weder kopiert, vervielfältigt oder verwendet, noch an Dritte weitergegeben werden. Zuwiderhandlung  
 ist strafbar und wird strafrechtlich verfolgt. Copyright reserved. © Swissframe AG

**SWISS + FRAME**

bathroom solutions

Telefon: 031 868 30 33  
 Fax: 031 868 30 31

info@swissframe.ch  
 www.swissframe.ch

Massangaben und technische Änderungen vorbehalten.

Erstellt / Gezeichnet: 18.02.2015 I. Lottaz

CAD-System: SolidWorks

Massstab  
 1:20

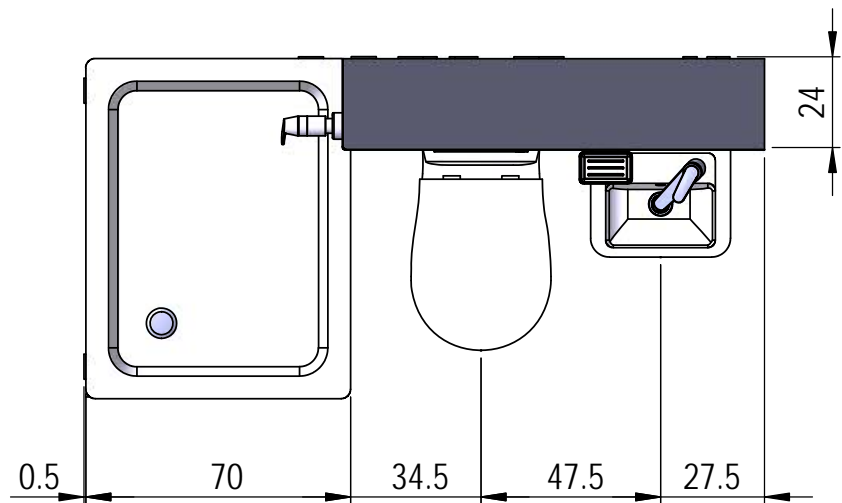
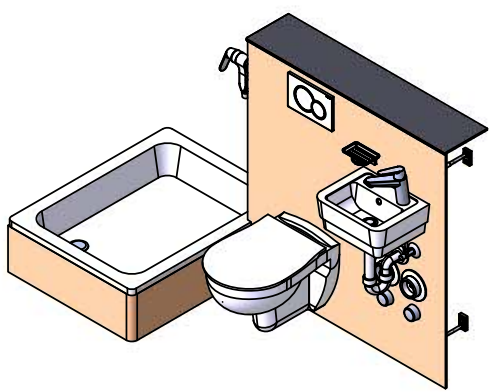
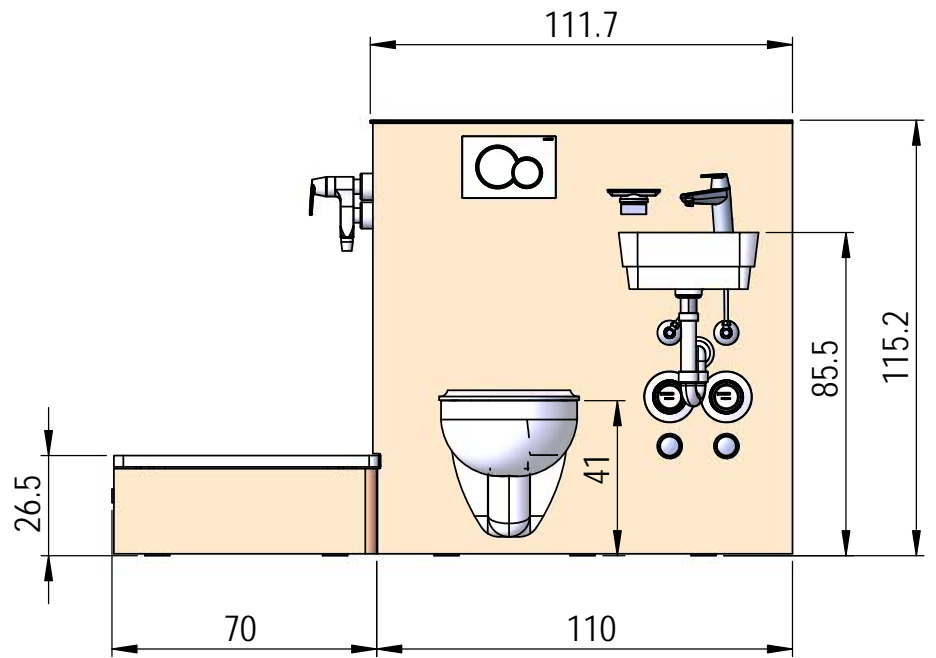
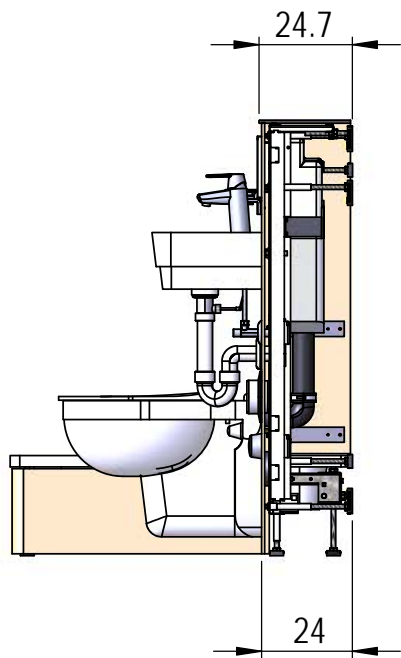


Format  
 A3-H

Blatt / Anz.  
 1 / 1

# Semi-Optima, 110 x 24 cm mit Lavabo 37 cm

Bauseits: Versorgungs- und Entsorgungs- leitungen



We reserve all rights in this document and its subject matter. The recipient hereby acknowledges these rights and assures the use of this document only for the purpose it was delivered. © Swissframe AG

Dieses Dokument ist unser geistiges Eigentum. Es darf ohne unsere ausdrückliche Genehmigung weder kopiert, vervielfältigt oder verwendet, noch an Dritte weitergegeben werden. Zuwiderhandlung ist strafbar und wird strafrechtlich verfolgt. Copyright reserved. © Swissframe AG

**SWISS + FRAME**

bathroom solutions

Telefon: 031 868 30 33  
Fax: 031 868 30 31

info@swissframe.ch  
www.swissframe.ch

Massangaben und technische Änderungen vorbehalten.

Erstellt / Gezeichnet: 18.02.2015 I. Lottaz

CAD-System: SolidWorks

Massstab  
1:20

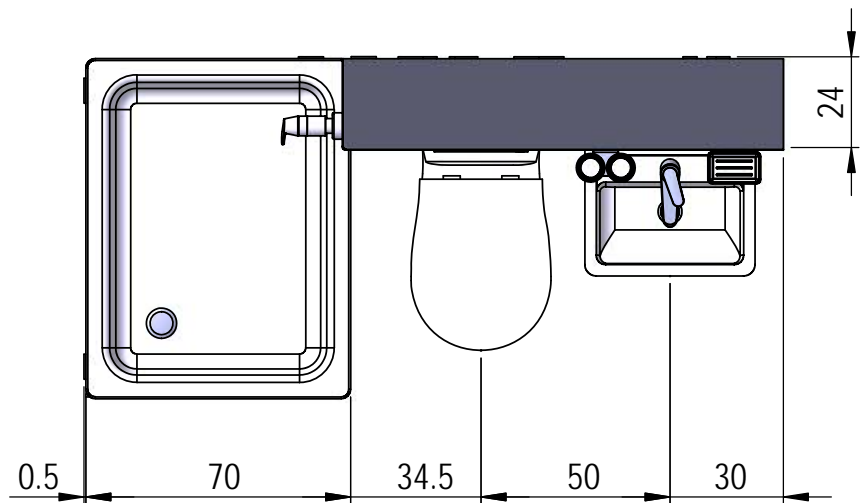
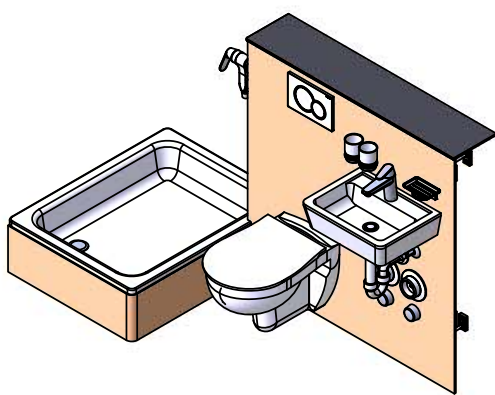
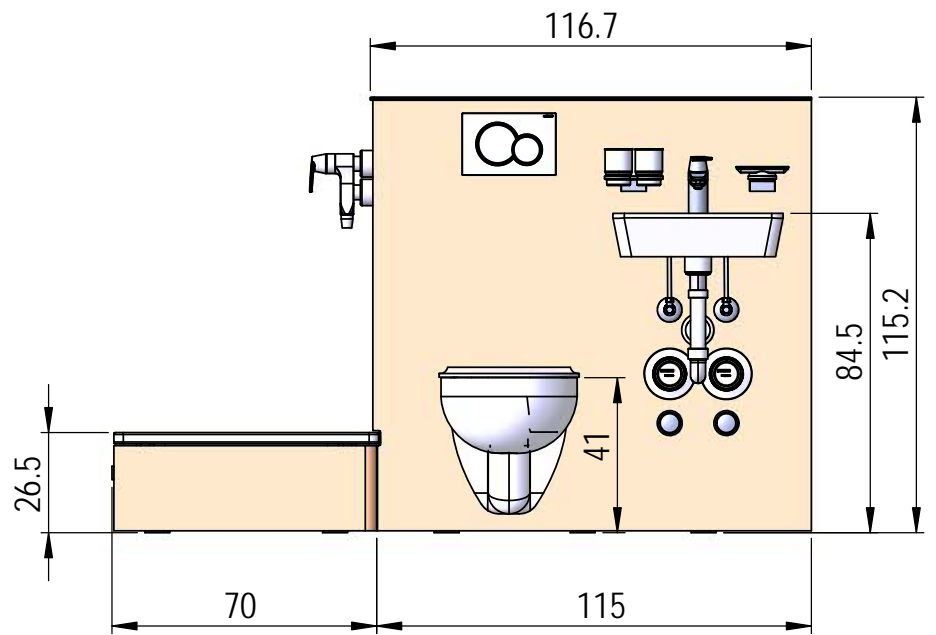
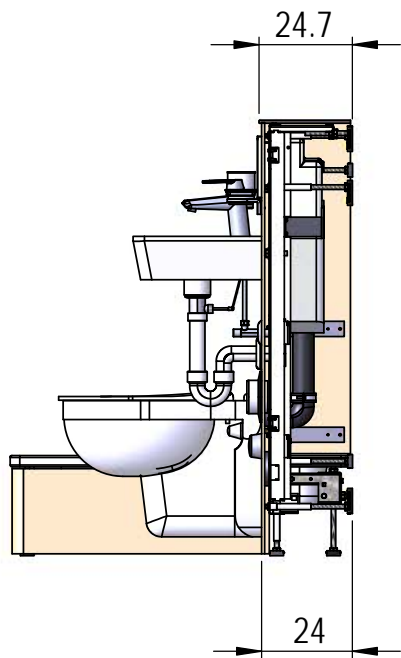


Format  
A3-H

Blatt / Anz.  
1 / 1

# Semi-Optima, 115 x 24 cm mit Lavabo 45 cm

Bauseits: Versorgungs- und Entsorgungs- leitungen



We reserve all rights in this document and its subject matter.  
 The recipient hereby acknowledges these rights and assures the use of this  
 document only for the purpose it was delivered. © Swissframe AG

Dieses Dokument ist unser geistiges Eigentum. Es darf ohne unsere ausdrückliche Genehmigung  
 weder kopiert, vervielfältigt oder verwendet, noch an Dritte weitergegeben werden. Zuwiderhandlung  
 ist strafbar und wird strafrechtlich verfolgt. Copyright reserved. © Swissframe AG

**SWISS + FRAME**

bathroom solutions

Telefon: 031 868 30 33  
 Fax: 031 868 30 31

info@swissframe.ch  
 www.swissframe.ch

Massangaben und technische Änderungen vorbehalten.

Erstellt / Gezeichnet: 18.02.2015 I. Lottaz

CAD-System: SolidWorks

Massstab  
1:20

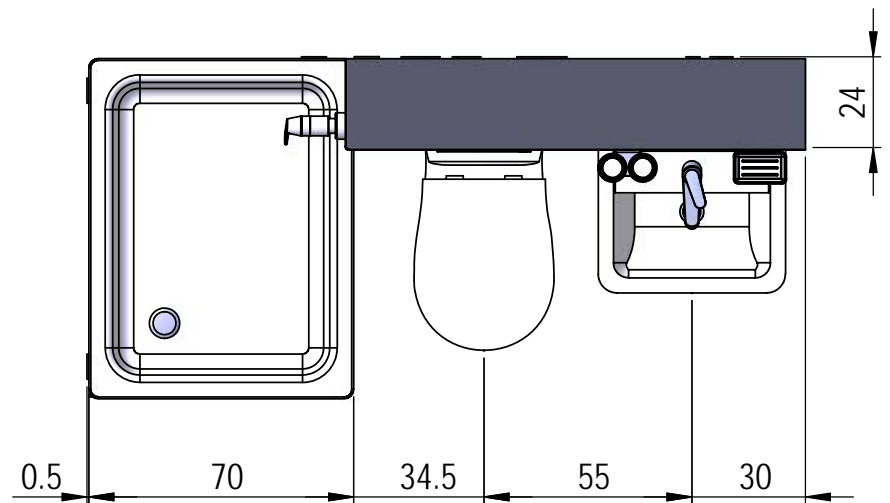
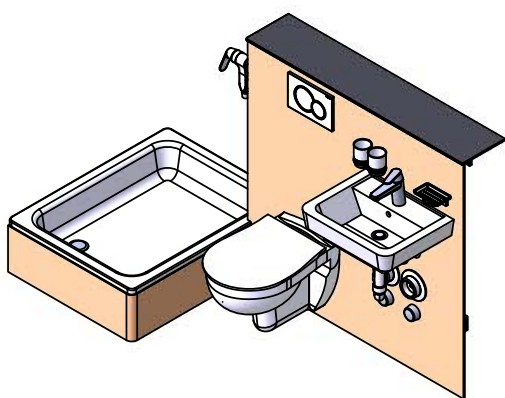
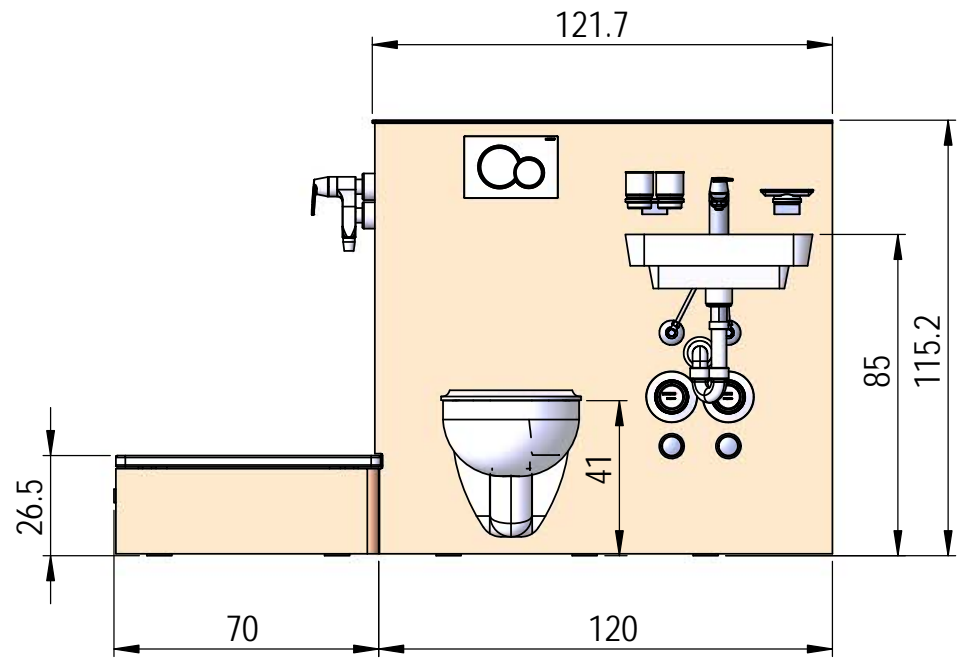
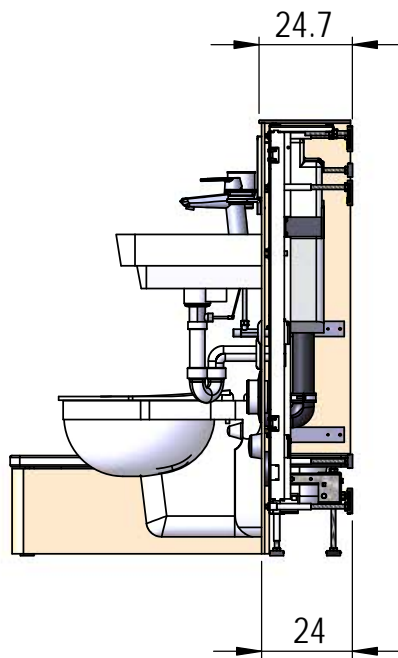


Format  
A3-H

Blatt / Anz.  
1 / 1

# Semi-Optima, 120 x 24 cm mit Lavabo 50 cm

Bauseits: Versorgungs- und Entsorgungs- leitungen



We reserve all rights in this document and its subject matter.  
 The recipient hereby acknowledges these rights and assures the use of this  
 document only for the purpose it was delivered. © Swissframe AG

Dieses Dokument ist unser geistiges Eigentum. Es darf ohne unsere ausdrückliche Genehmigung  
 weder kopiert, vervielfältigt oder verwendet, noch an Dritte weitergegeben werden. Zuwiderhandlung  
 ist strafbar und wird strafrechtlich verfolgt. Copyright reserved! © Swissframe AG

**SWISS + FRAME**

bathroom solutions

Telefon: 031 868 30 33  
 Fax: 031 868 30 31

info@swissframe.ch  
 www.swissframe.ch

Massangaben und technische Änderungen vorbehalten.

Erstellt / Gezeichnet: 18.02.2015 I. Lottaz

CAD-System: SolidWorks

Massstab  
 1:20



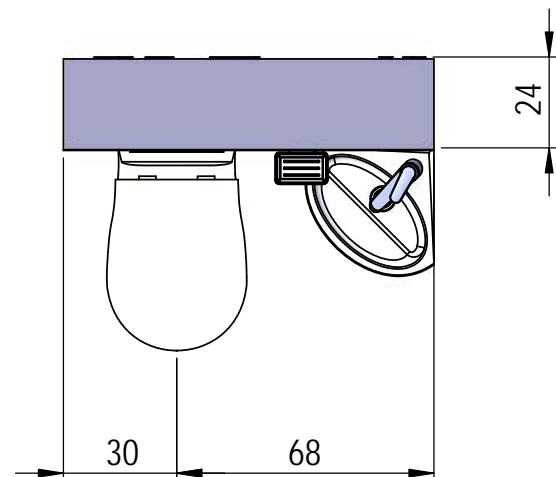
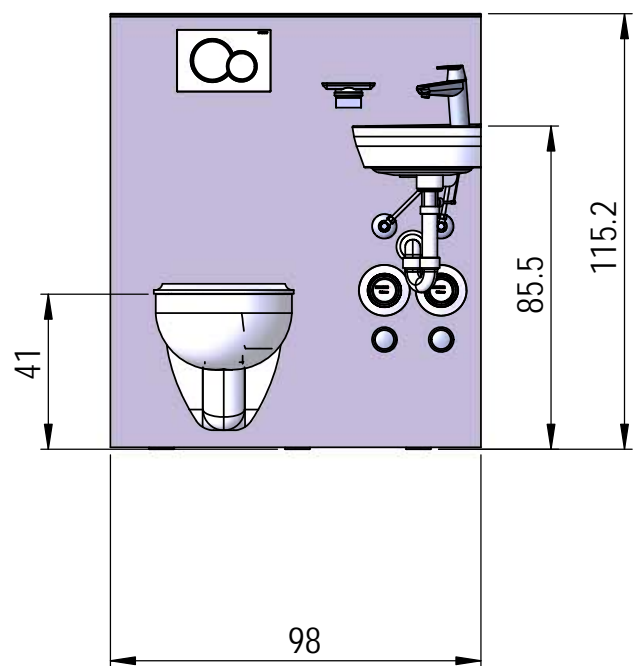
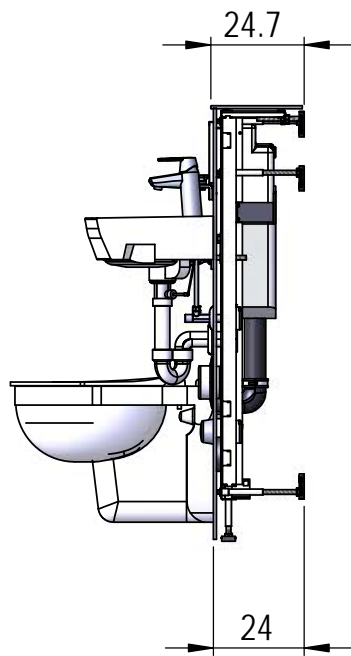
Format  
 A3-H

Blatt / Anz.  
 1 / 1



# Semi-Visit, 098 x 24 cm mit Eck-Lavabo 31 cm

Bauseits: Versorgungs- und Entsorgungs- leitungen



We reserve all rights in this document and its subject matter.  
 The recipient hereby acknowledges these rights and assures the use of this  
 document only for the purpose it was delivered. © Swissframe AG

Dieses Dokument ist unser geistiges Eigentum. Es darf ohne unsere ausdrückliche Genehmigung  
 weder kopiert, vervielfältigt oder verwendet, noch an Dritte weitergegeben werden. Zuwiderhandlung  
 ist strafbar und wird strafrechtlich verfolgt. Copyright reserved. © Swissframe AG

**SWISS+FRAME**

bathroom solutions

Telefon: 031 868 30 33  
 Fax: 031 868 30 31

info@swissframe.ch  
 www.swissframe.ch

Massangaben und technische Änderungen vorbehalten.

Erstellt / Gezeichnet: 18.02.2015 I. Lottaz

CAD-System: SolidWorks

Massstab  
 1:20

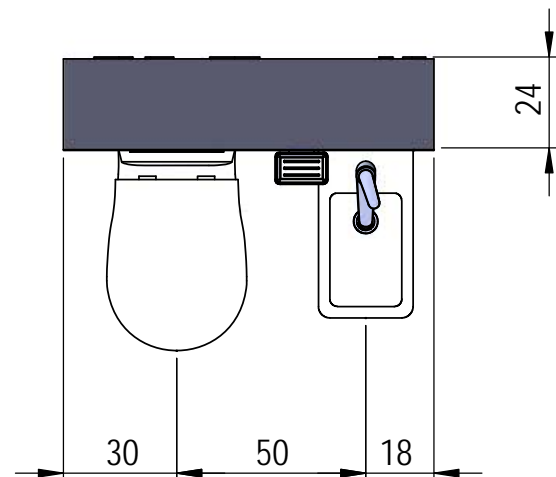
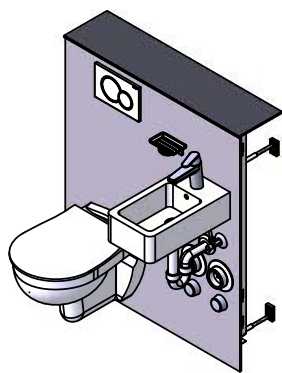
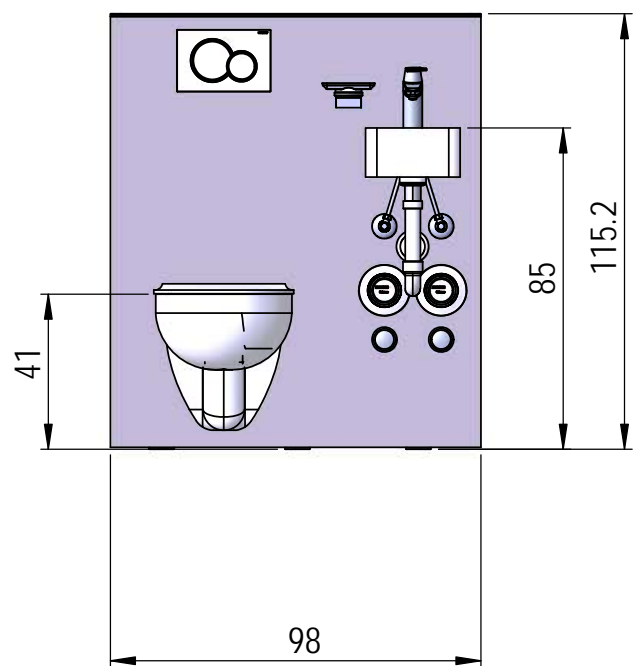
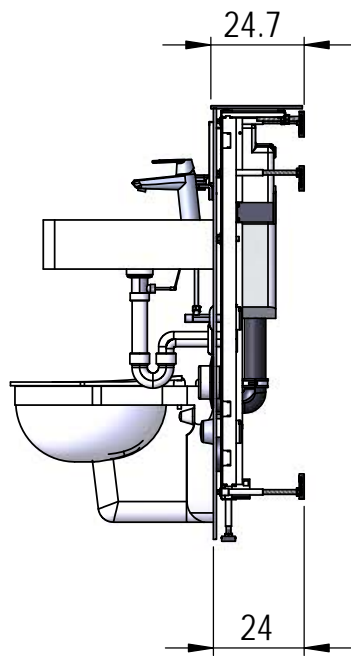


Format  
 A3-H

Blatt / Anz.  
 1 / 1

# Semi-Visit, 098 x 24 cm mit Lavabo 25 cm

Bauseits: Versorgungs- und Entsorgungs- leitungen



We reserve all rights in this document and its subject matter.  
 The recipient hereby acknowledges these rights and assures the use of this  
 document only for the purpose it was delivered. © Swissframe AG

Dieses Dokument ist unser geistiges Eigentum. Es darf ohne unsere ausdrückliche Genehmigung  
 weder kopiert, vervielfältigt oder verwendet, noch an Dritte weitergegeben werden. Zuwiderhandlung  
 ist strafbar und wird strafrechtlich verfolgt. Copyright reserved. © Swissframe AG

**SWISS + FRAME**

bathroom solutions

Telefon: 031 868 30 33  
 Fax: 031 868 30 31

info@swissframe.ch  
 www.swissframe.ch

Massangaben und technische Änderungen vorbehalten.

Erstellt / Gezeichnet: 18.02.2015 I. Lottaz

CAD-System: SolidWorks

Massstab  
 1:20

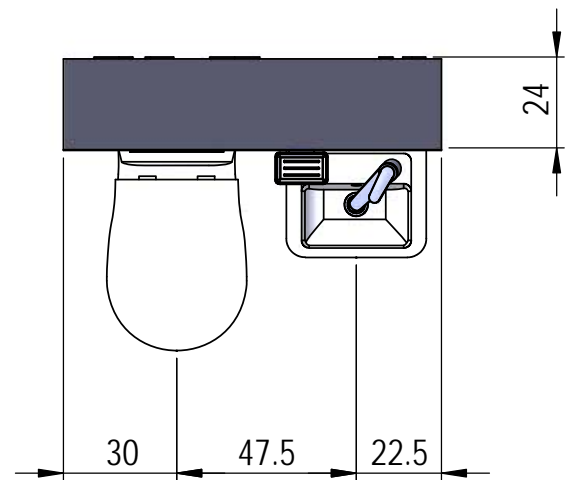
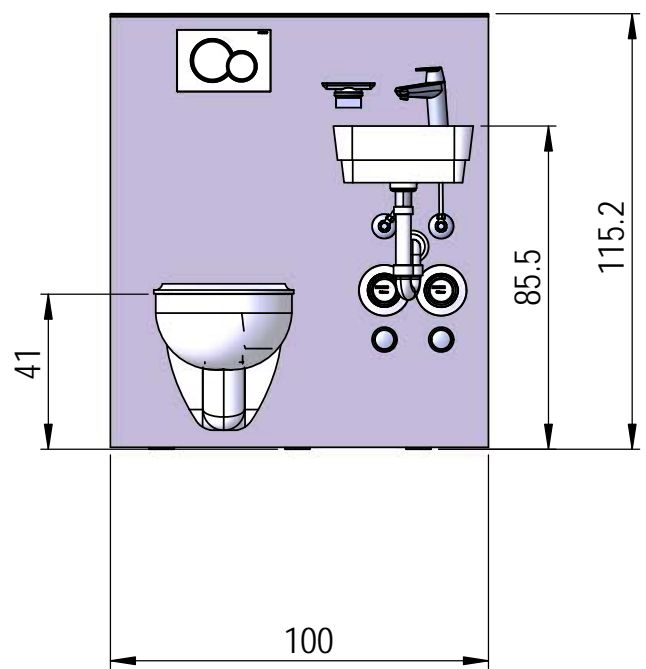
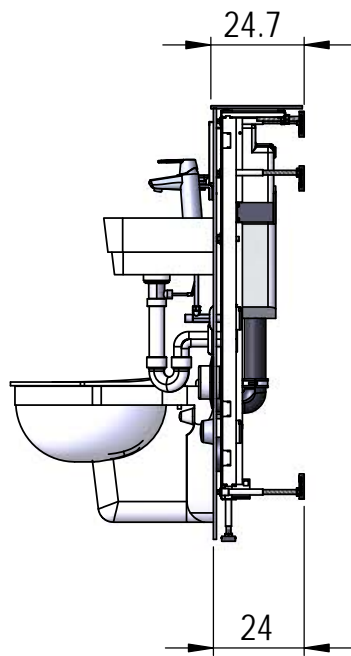


Format  
 A3-H

Blatt / Anz.  
 1 / 1

# Semi-Visit, 100 x 24 cm mit Lavabo 37 cm

Bauseits: Versorgungs- und Entsorgungs- leitungen



We reserve all rights in this document and its subject matter.  
 The recipient hereby acknowledges these rights and assures the use of this  
 document only for the purpose it was delivered. © Swissframe AG

Dieses Dokument ist unser geistiges Eigentum. Es darf ohne unsere ausdrückliche Genehmigung  
 weder kopiert, vervielfältigt oder verwendet, noch an Dritte weitergegeben werden. Zuwiderhandlung  
 ist strafbar und wird strafrechtlich verfolgt. Copyright reserved. © Swissframe AG

**SWISS+FRAME**

bathroom solutions

Telefon: 031 868 30 33  
 Fax: 031 868 30 31

info@swissframe.ch  
 www.swissframe.ch

Massangaben und technische Änderungen vorbehalten.

Erstellt / Gezeichnet: 18.02.2015 I. Lottaz

CAD-System: SolidWorks

Massstab  
 1:20

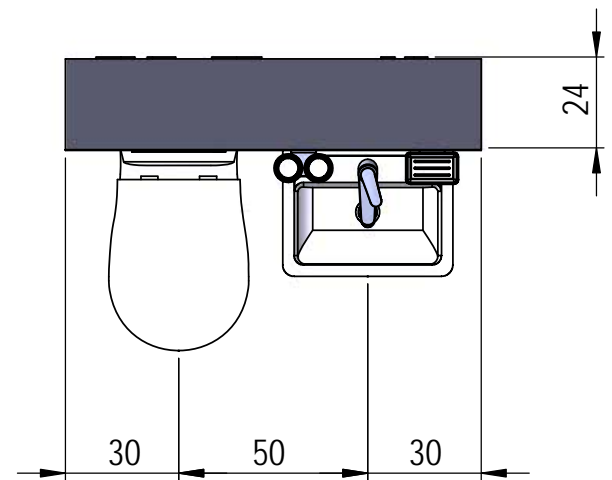
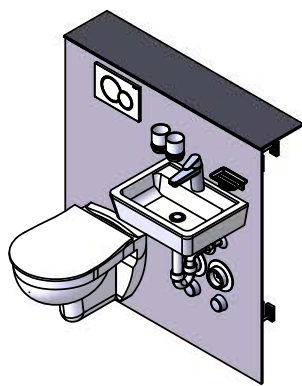
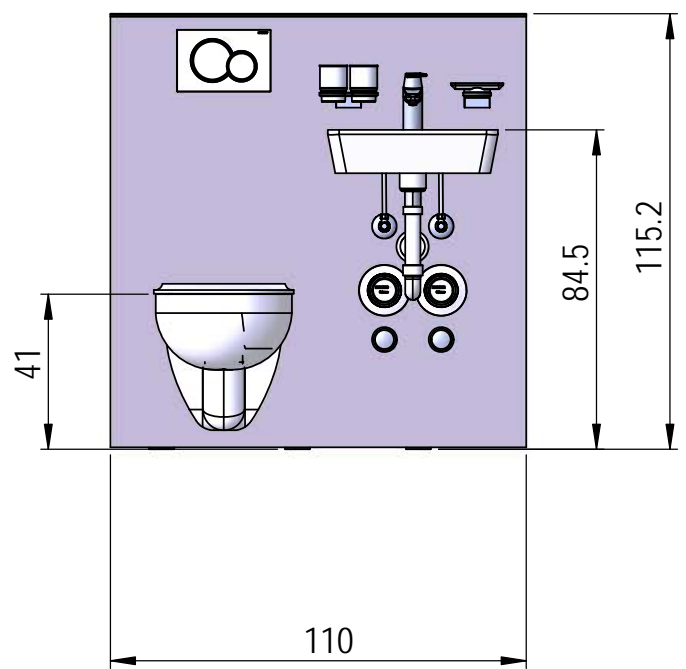
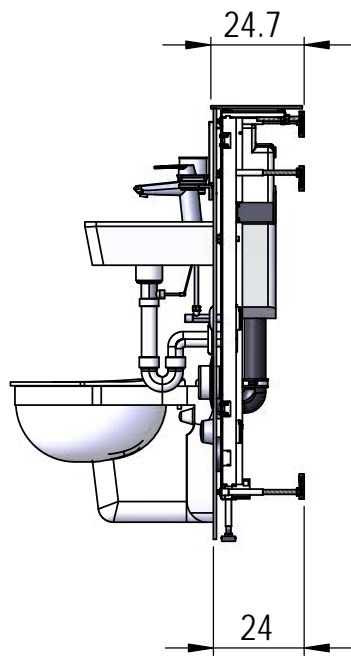
cm

Format  
 A3-H

Blatt / Anz.  
 1 / 1

# Semi-Visit, 110 x 24 cm mit Lavabo 45 cm

Bauseits: Versorgungs- und Entsorgungs- leitungen



We reserve all rights in this document and its subject matter.  
 The recipient hereby acknowledges these rights and assures the use of this  
 document only for the purpose it was delivered. © Swissframe AG

Dieses Dokument ist unser geistiges Eigentum. Es darf ohne unsere ausdrückliche Genehmigung  
 weder kopiert, vervielfältigt oder verwendet, noch an Dritte weitergegeben werden. Zuwiderhandlung  
 ist strafbar und wird strafrechtlich verfolgt. Copyright reserved. © Swissframe AG

**SWISS+FRAME**

bathroom solutions

Telefon: 031 868 30 33  
 Fax: 031 868 30 31

info@swissframe.ch  
 www.swissframe.ch

Massangaben und technische Änderungen vorbehalten.

Erstellt / Gezeichnet: 18.02.2015 I. Lottaz

CAD-System: SolidWorks

Massstab  
 1:20

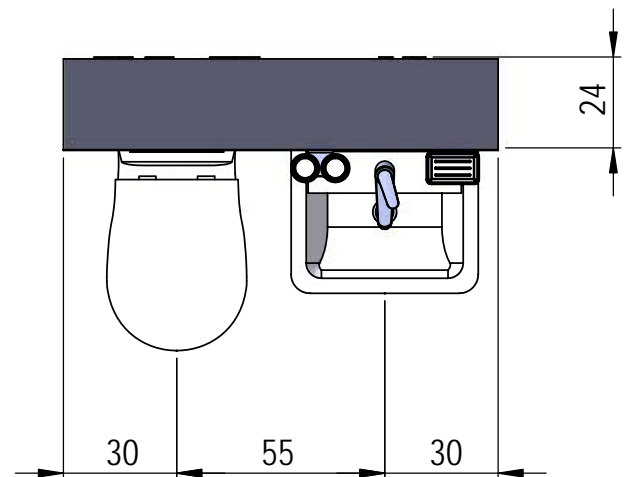
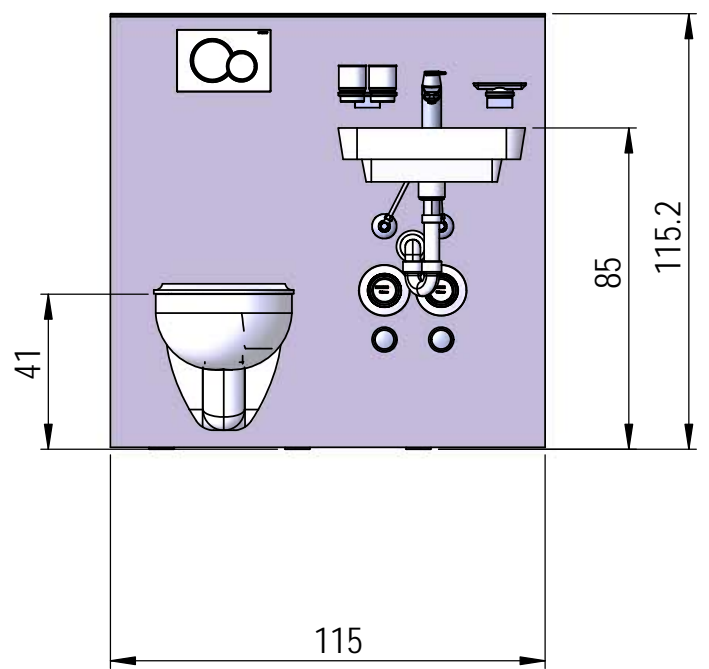
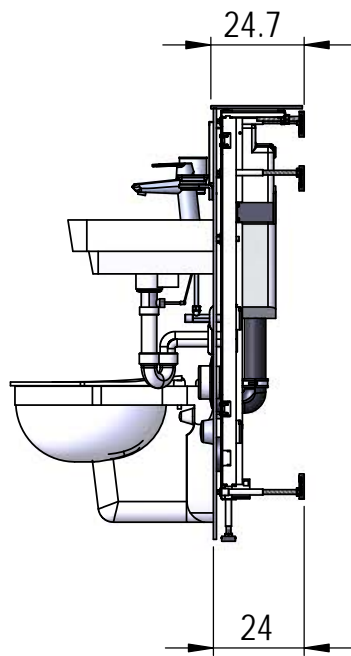


Format  
 A3-H

Blatt / Anz.  
 1 / 1

# Semi-Visit, 115 x 24 cm mit Lavabo 50 cm

Bauseits: Versorgungs- und Entsorgungs- leitungen



We reserve all rights in this document and its subject matter.  
 The recipient hereby acknowledges these rights and assures the use of this  
 document only for the purpose it was delivered. © Swissframe AG

Dieses Dokument ist unser geistiges Eigentum. Es darf ohne unsere ausdrückliche Genehmigung  
 weder kopiert, vervielfältigt oder verwendet, noch an Dritte weitergegeben werden. Zuwiderhandlung  
 ist strafbar und wird strafrechtlich verfolgt. Copyright reserved. © Swissframe AG

**SWISS+FRAME**

bathroom solutions

Telefon: 031 868 30 33  
 Fax: 031 868 30 31

info@swissframe.ch  
 www.swissframe.ch

Massangaben und technische Änderungen vorbehalten.

Erstellt / Gezeichnet: 18.02.2015 I. Lottaz

CAD-System: SolidWorks

Massstab  
 1:20



Format  
 A3-H

Blatt / Anz.  
 1 / 1