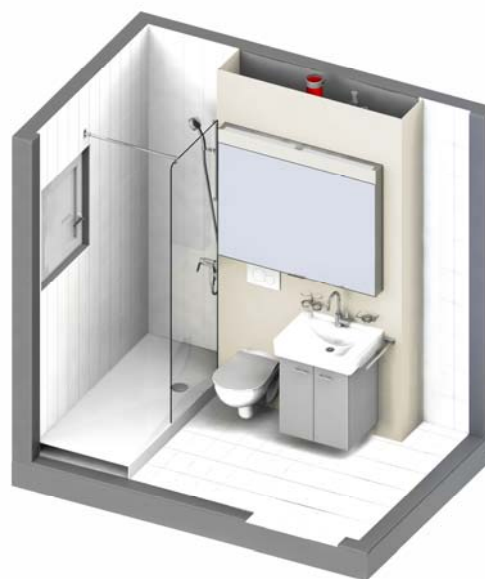


# SWISSFRAME

switch on tomorrow

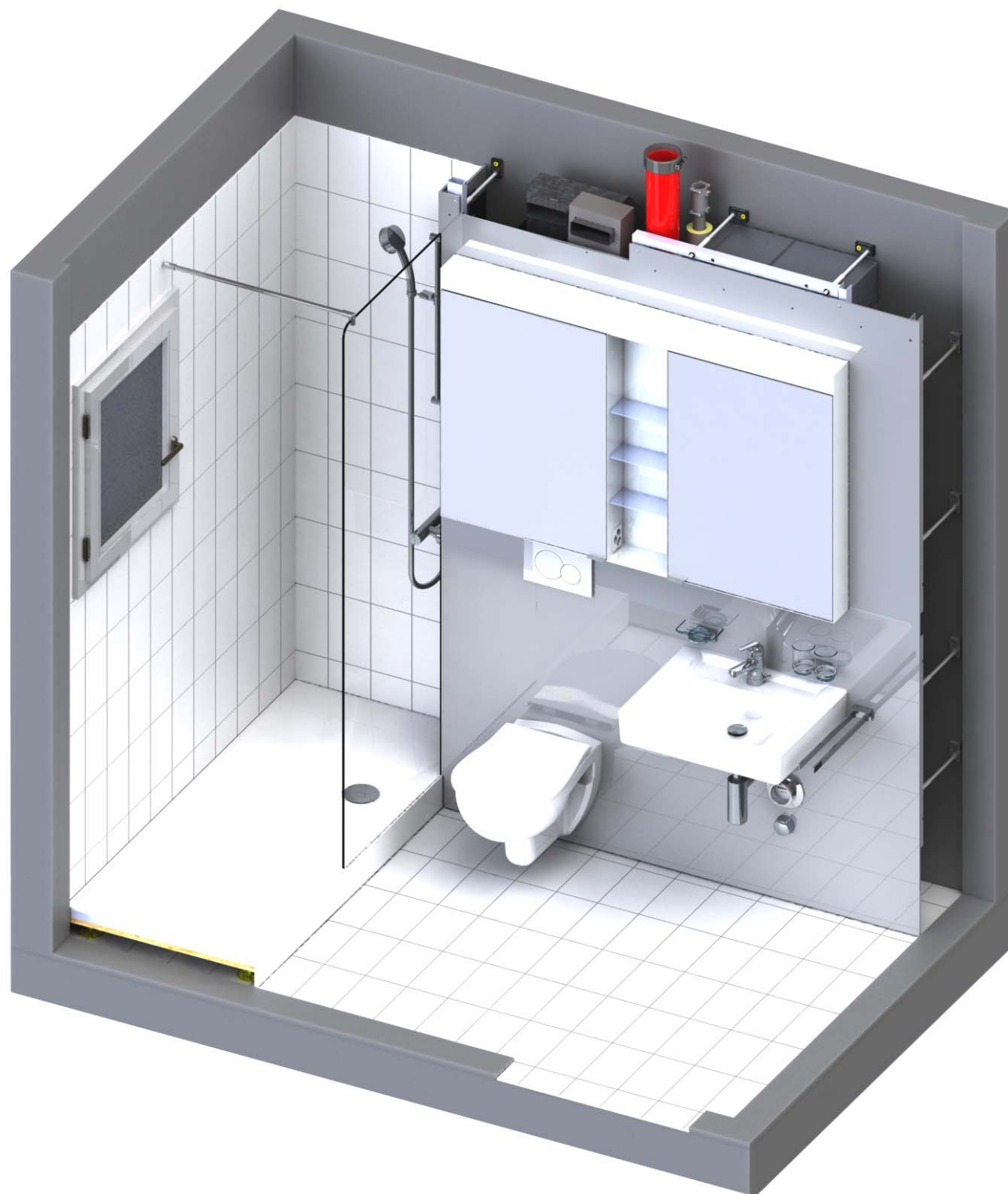
## Massskizzen



# SWISSFRAME

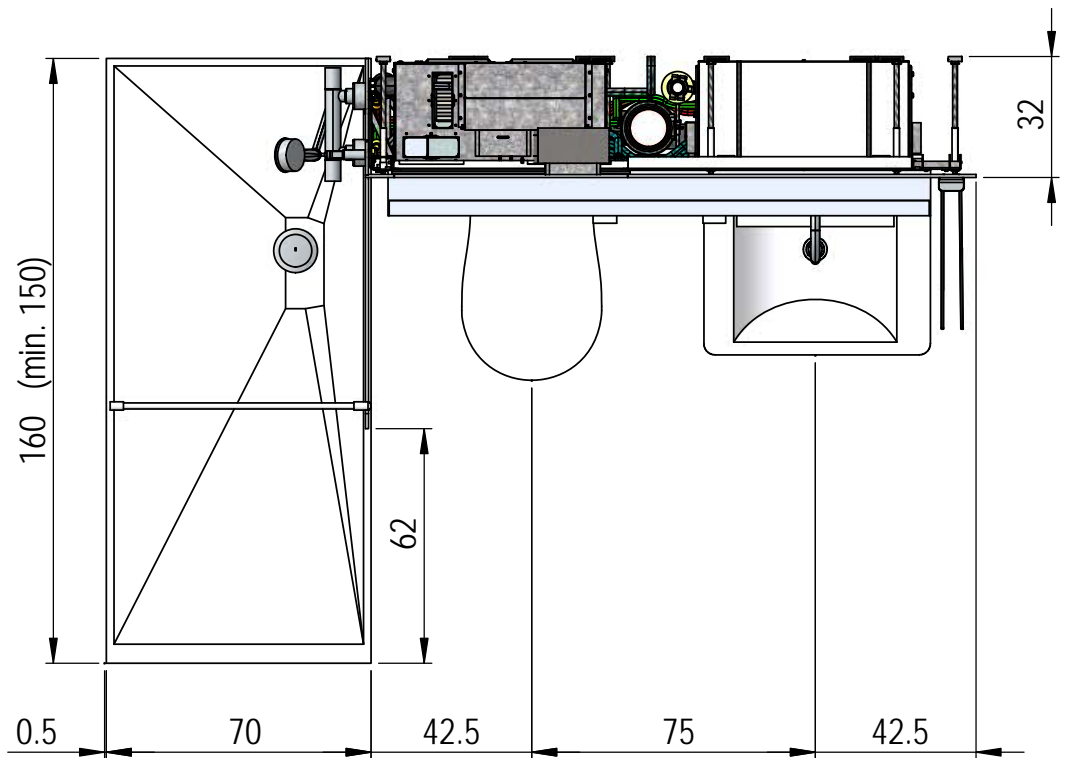
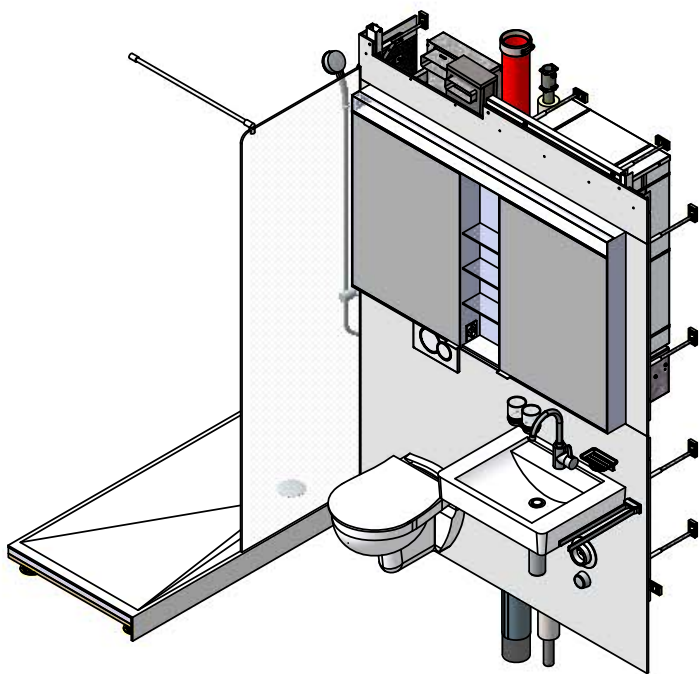
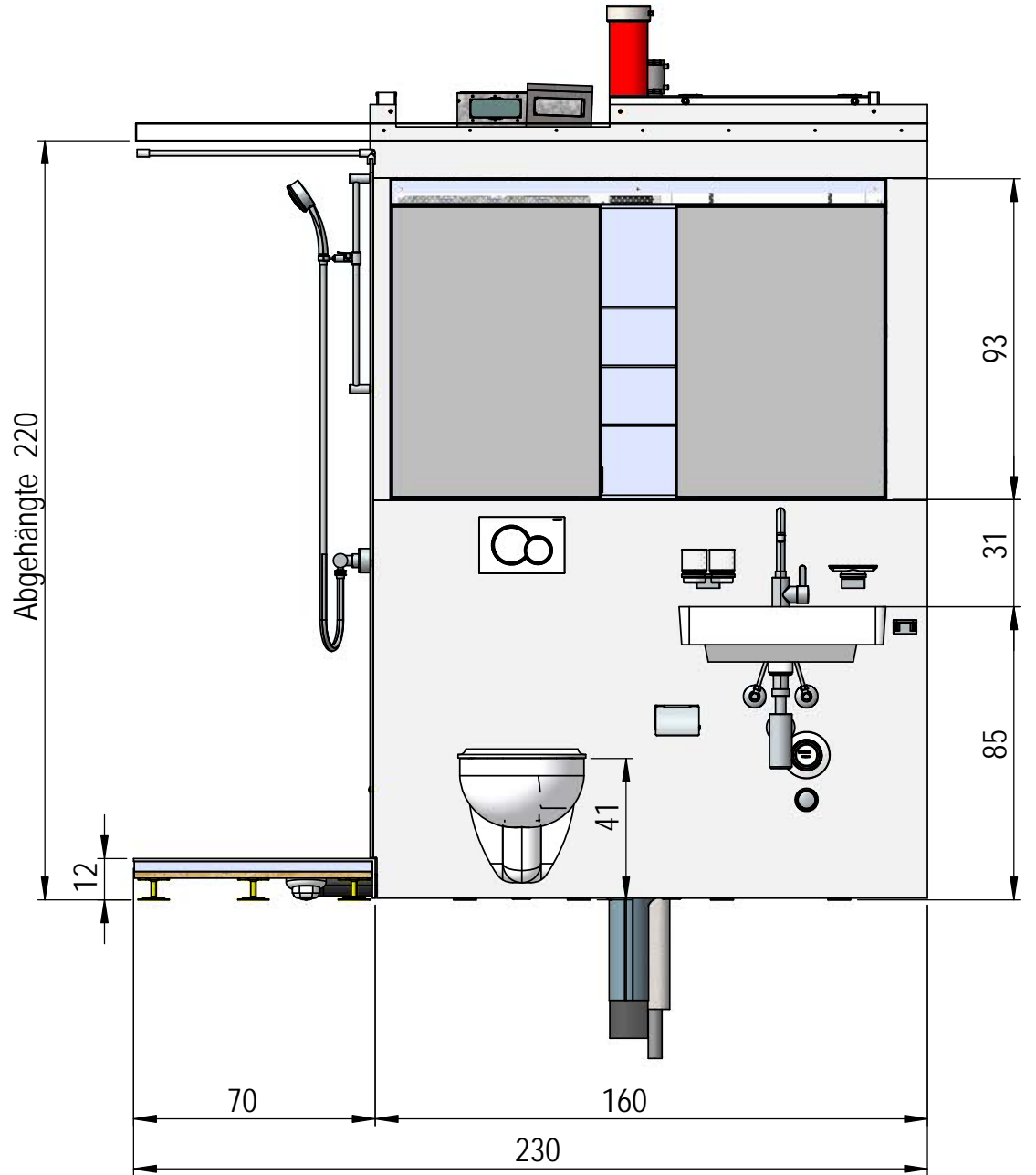
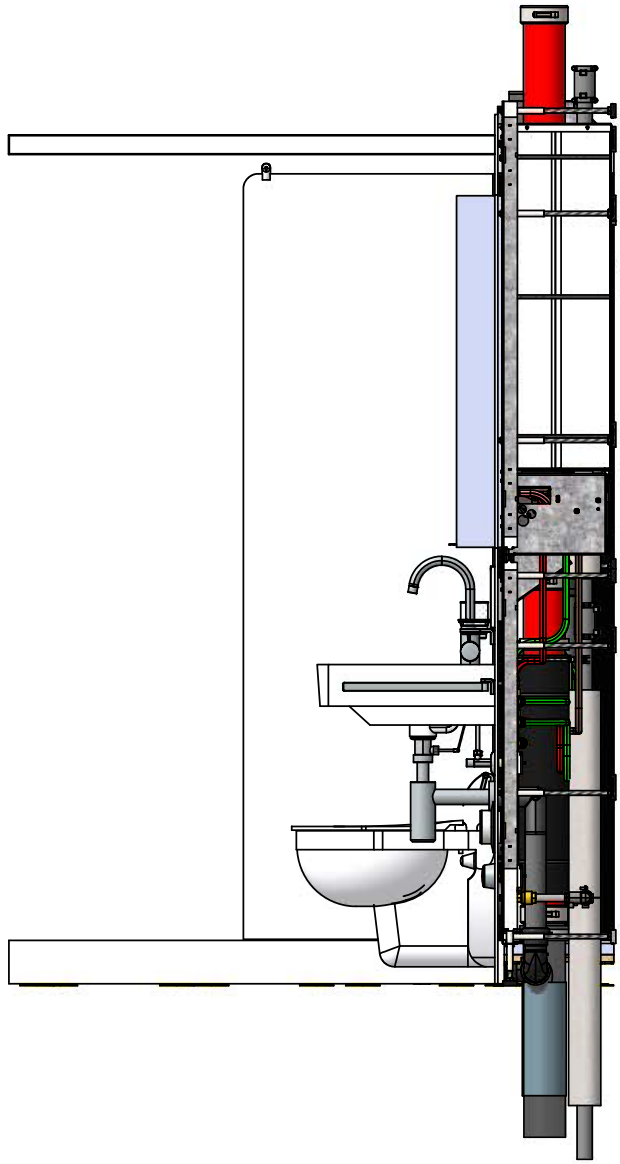
switch on tomorrow

## Thermos



# Thermos, 160 x 32 cm mit Lavabo 60 cm

Spiegelschrank: Thermos LED 143.5 x 93 x 12 cm  
 Seitenabschluss beim Lavabo möglich.  
 Minimum Raumhöhe 235 cm



We reserve all rights in this document and its subject matter.  
 The recipient hereby acknowledges these rights and assures the use of this  
 document only for the purpose it was delivered. © Swissframe AG

Dieses Dokument ist unser geistiges Eigentum. Es darf ohne unsere ausdrückliche Genehmigung  
 weder kopiert, vervielfältigt oder verwendet, noch an Dritte weitergegeben werden. Zuwiderhandlung  
 ist strafbar und wird strafrechtlich verfolgt. Copyright reserved! © Swissframe AG

**SWISS + FRAME**

bathroom solutions

Telefon: 031 868 30 33  
 Fax: 031 868 30 31

info@swissframe.ch  
 www.swissframe.ch

Massangaben und technische Änderungen vorbehalten.

Erstellt / Gezeichnet: 12.09.2017 I. Lottaz

CAD-System: SolidWorks

Massstab  
1:20

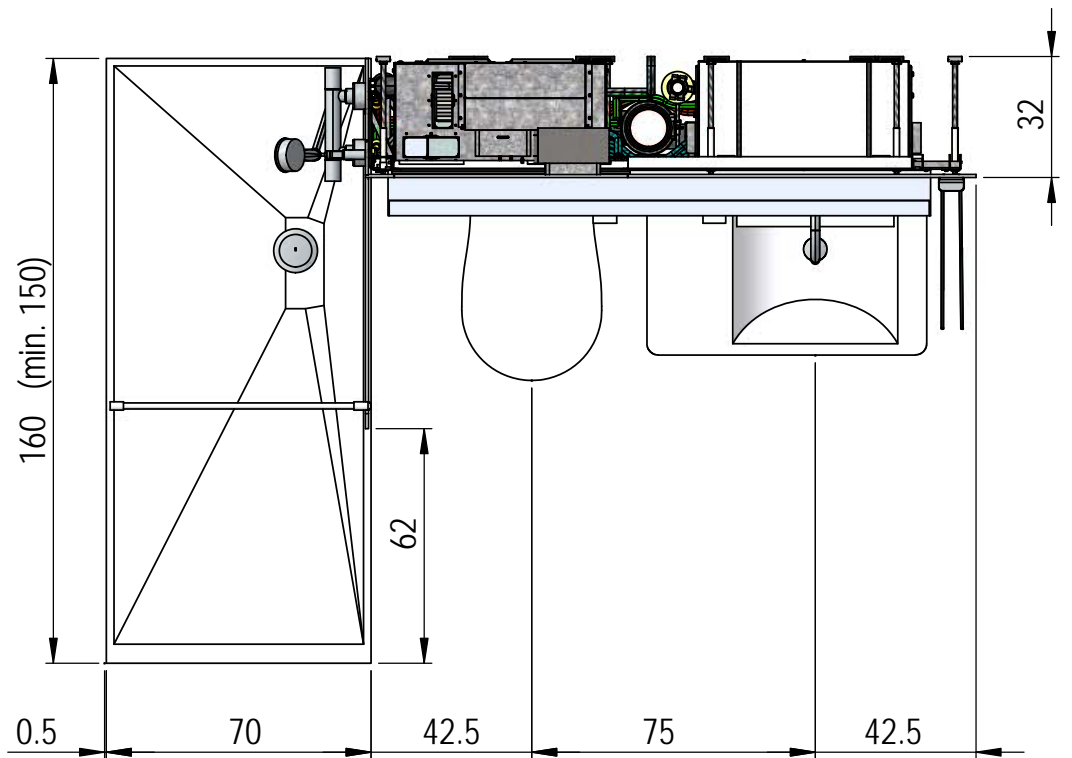
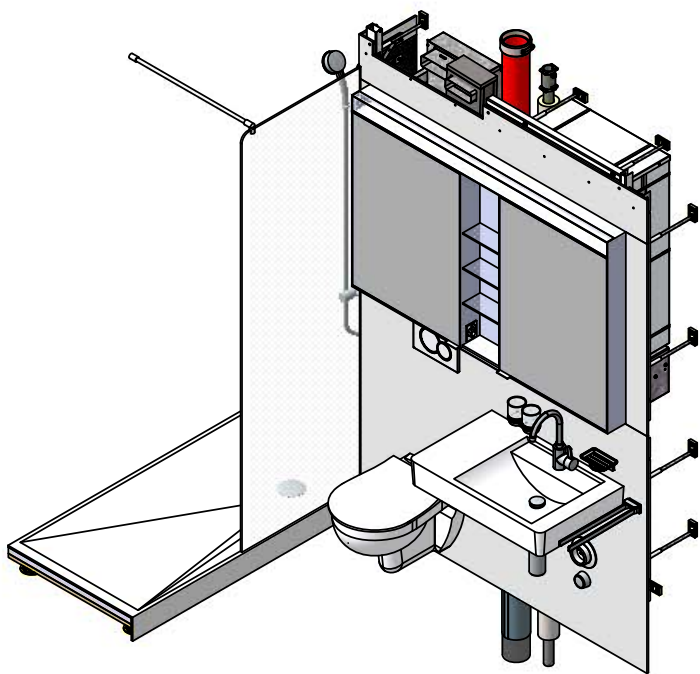
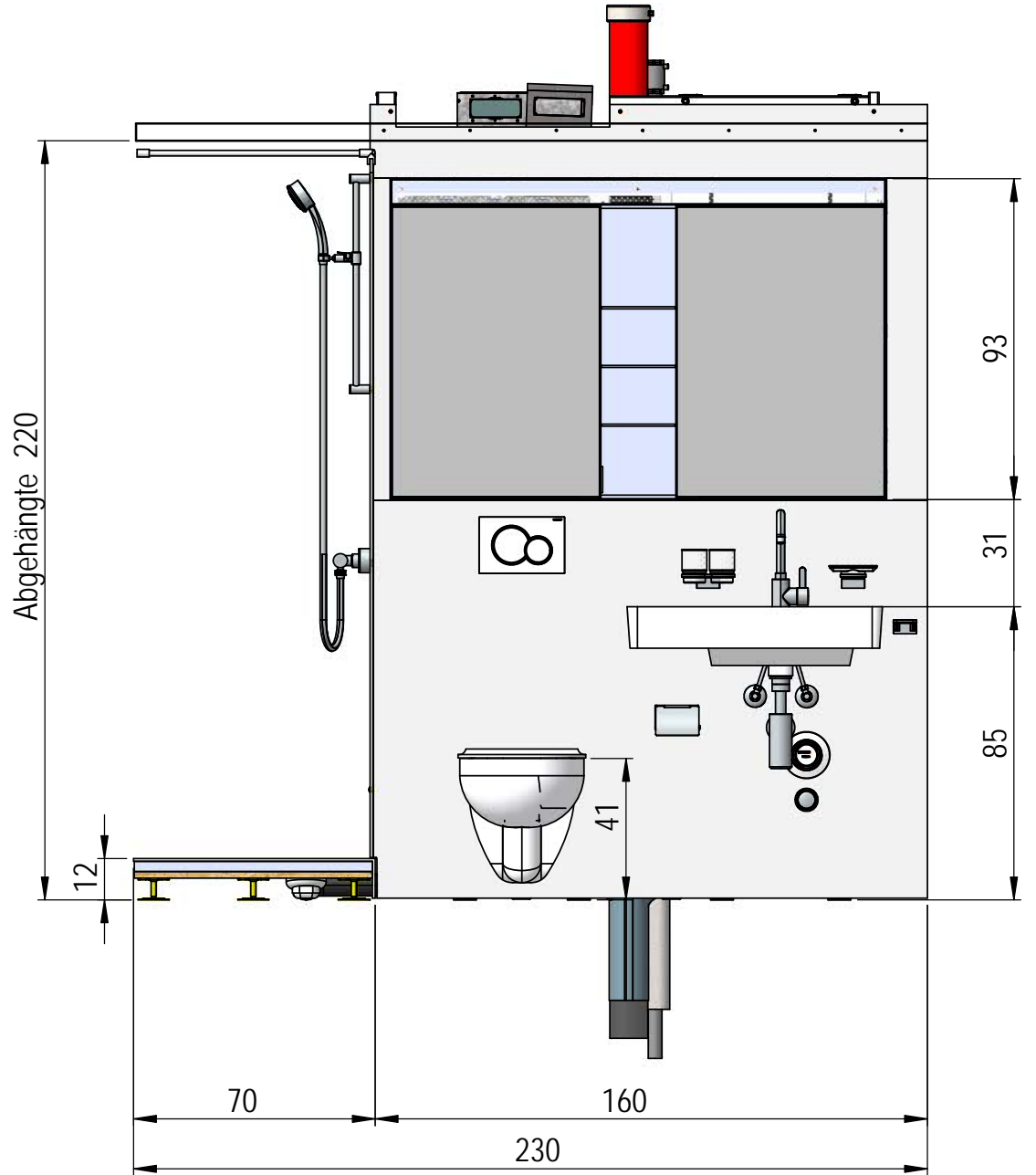
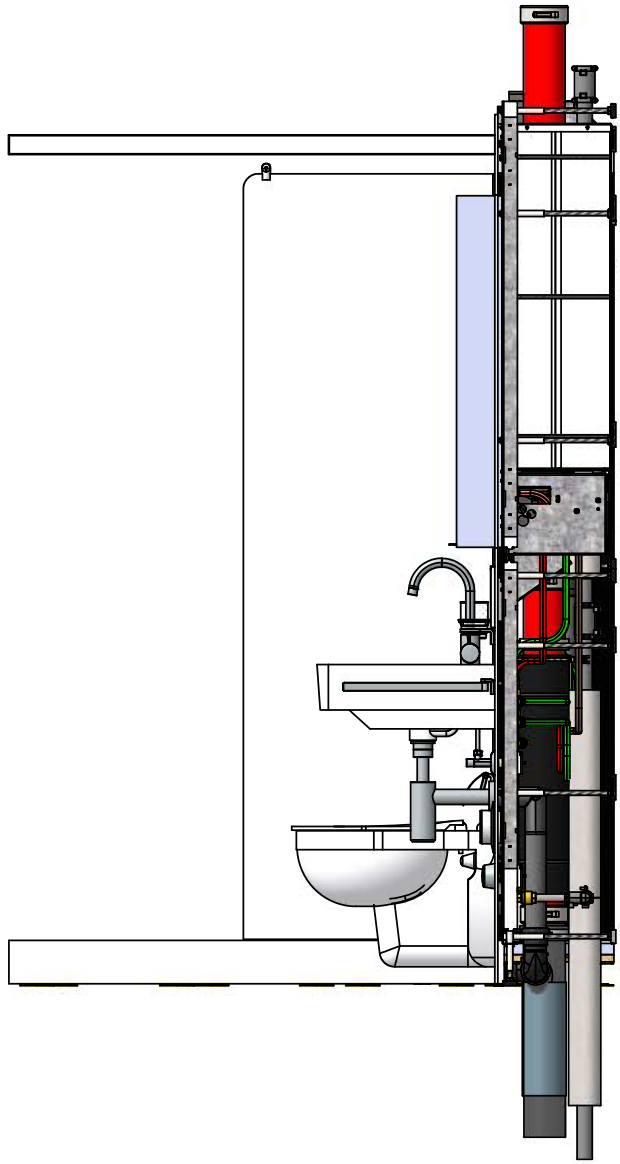
cm  
↻

Format  
A3-H

Blatt / Anz.  
1 / 1

# Thermos, 160 x 32 cm mit Lavabo 75 cm

Spiegelschrank: Thermos LED 143.5 x 93 x 12 cm  
 Seitenabschluss beim Lavabo möglich.  
 Minimum Raumhöhe 235 cm



We reserve all rights in this document and its subject matter.  
 The recipient hereby acknowledges these rights and assures the use of this  
 document only for the purpose it was delivered. © Swissframe AG

Dieses Dokument ist unser geistiges Eigentum. Es darf ohne unsere ausdrückliche Genehmigung  
 weder kopiert, vervielfältigt oder verwendet, noch an Dritte weitergegeben werden. Zuwiderhandlung  
 ist strafbar und wird strafrechtlich verfolgt. Copyright reserviert. © Swissframe AG

**SWISS + FRAME**

bathroom solutions

Telefon: 031 868 30 33  
 Fax: 031 868 30 31

info@swissframe.ch  
 www.swissframe.ch

Massangaben und technische Änderungen vorbehalten.

Erstellt / Gezeichnet: 12.09.2017 I. Lottaz

CAD-System: SolidWorks

Massstab  
1:20

cm  
↻

Format  
A3-H

Blatt / Anz.  
1 / 1

# SWISSFRAME

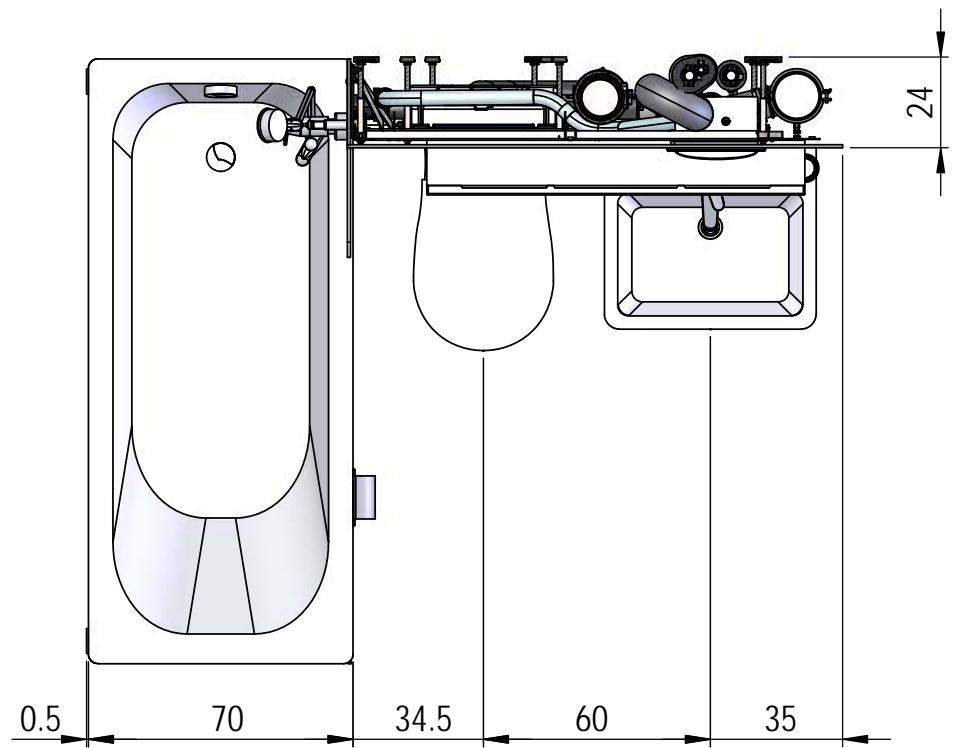
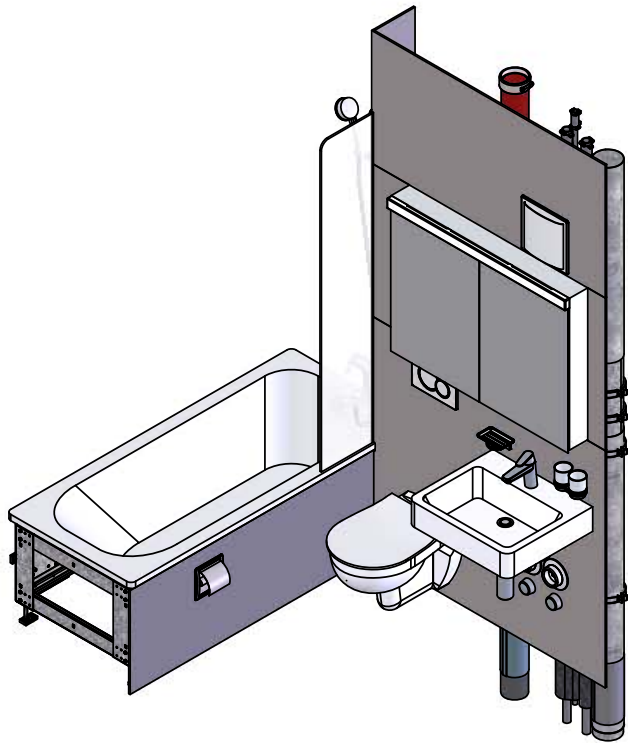
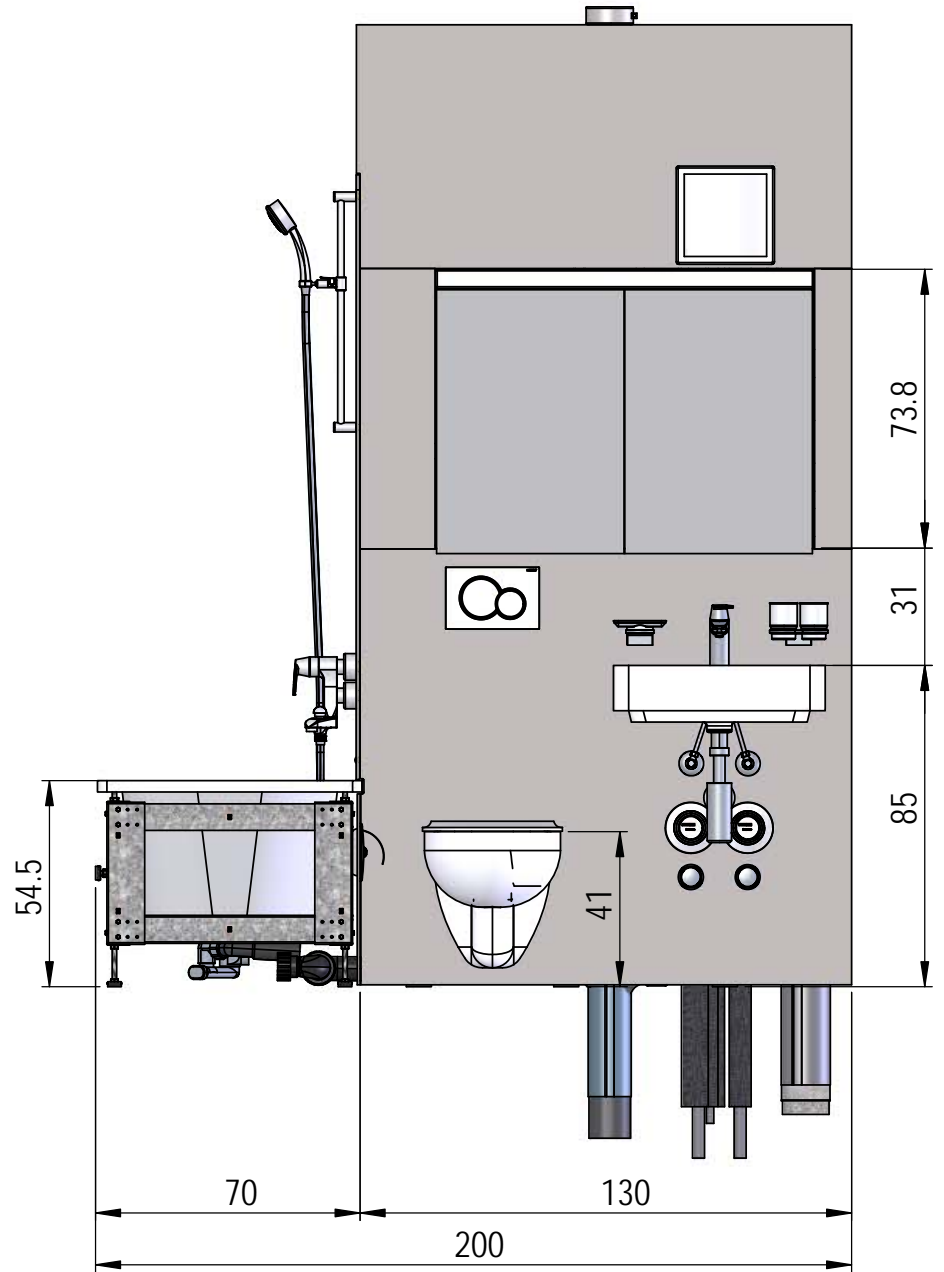
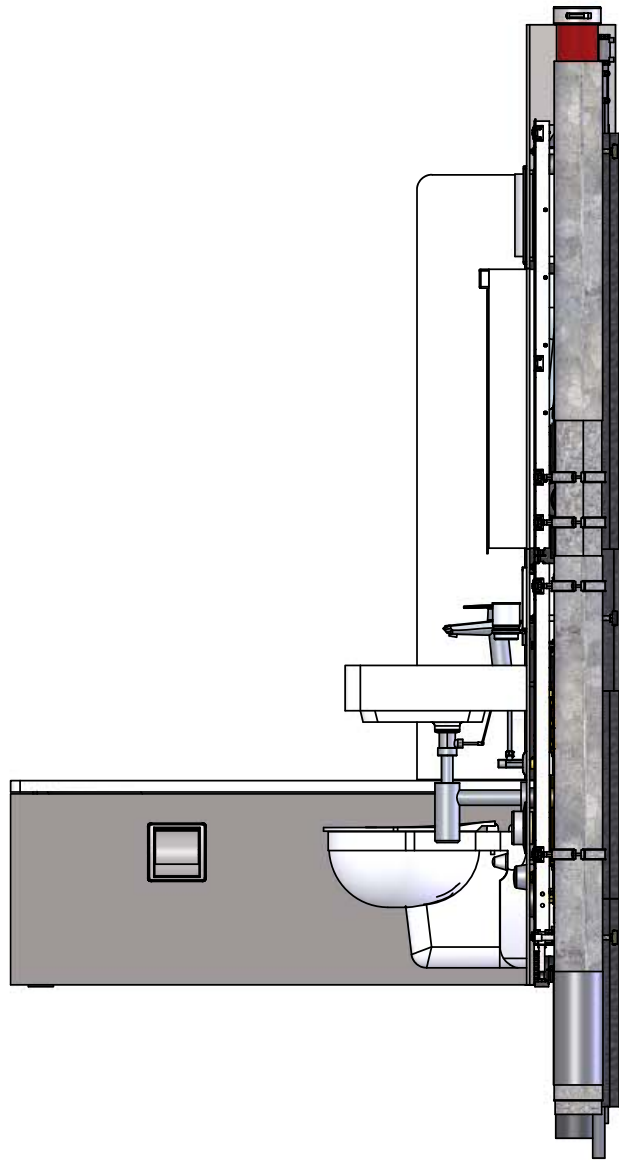
switch on tomorrow

## Decora



# Decora, 130 x 24 cm mit Lavabo 55 cm

## Spiegelschrank: Keller Duplex New 100 x 73,8 x 12.5 cm



We reserve all rights in this document and its subject matter.  
 The recipient hereby acknowledges these rights and assures the use of this  
 document only for the purpose it was delivered. © Swissframe AG

Dieses Dokument ist unser geistiges Eigentum. Es darf ohne unsere ausdrückliche Genehmigung  
 weder kopiert, vervielfältigt oder verwendet, noch an Dritte weitergegeben werden. Zuwiderhandlung  
 ist strafbar und wird strafrechtlich verfolgt. Copyright reserviert. © Swissframe AG

**SWISS+FRAME**

bathroom solutions

Telefon: 031 868 30 33  
 Fax: 031 868 30 31

info@swissframe.ch  
 www.swissframe.ch

Massangaben und technische Änderungen vorbehalten.

Erstellt / Gezeichnet: 20.01.2015 I. Lottaz

CAD-System: SolidWorks

Massstab  
 1:20

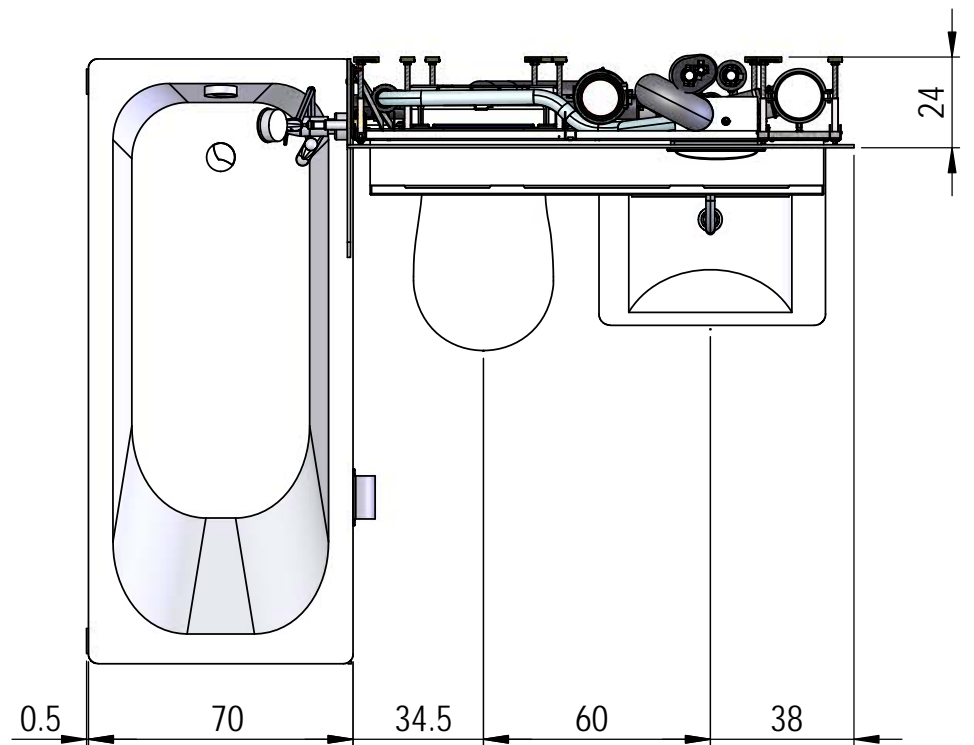
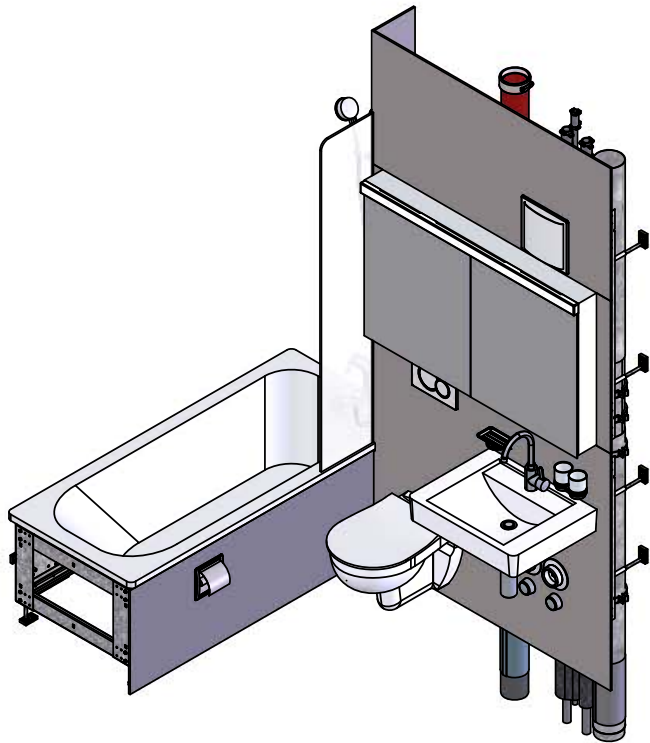
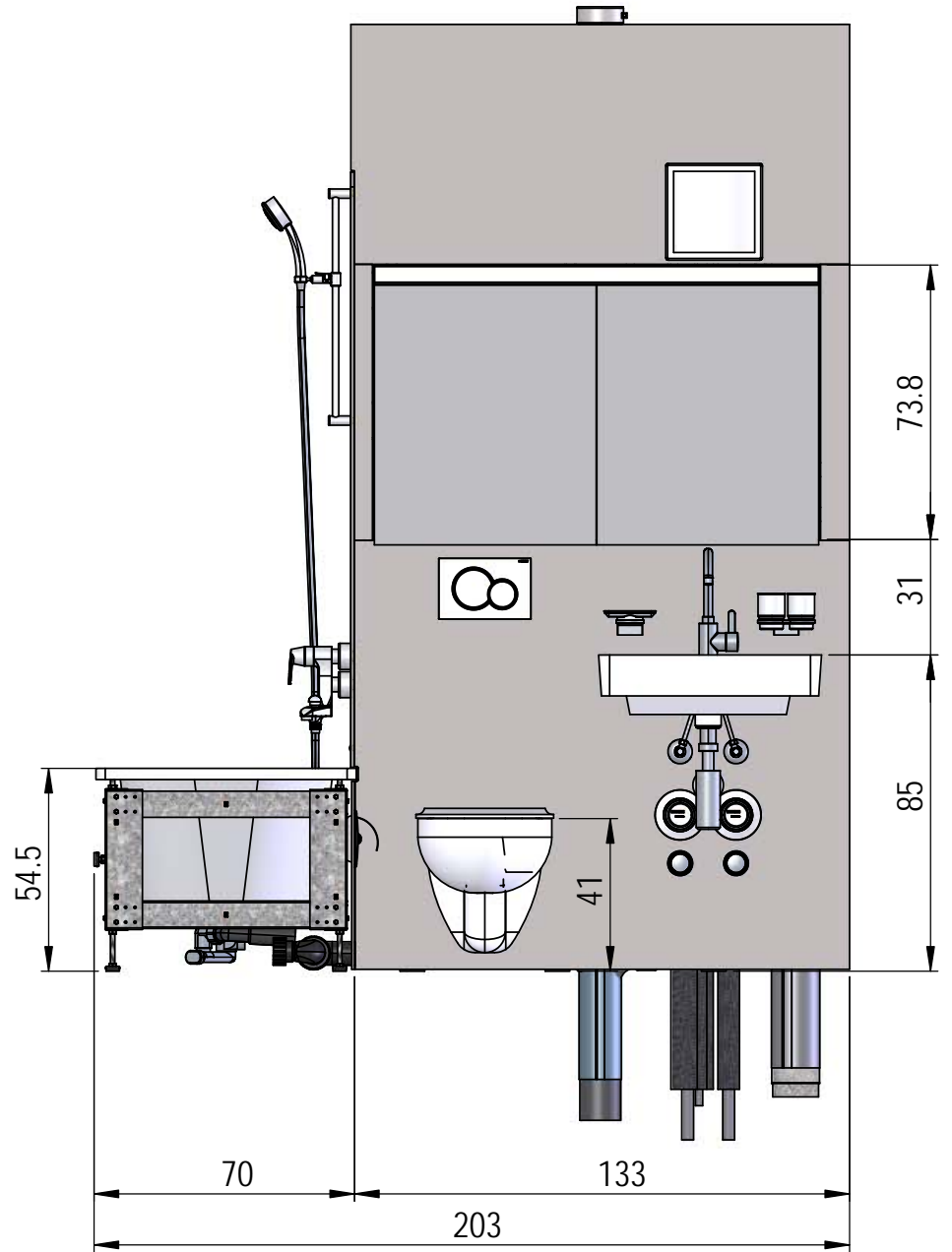
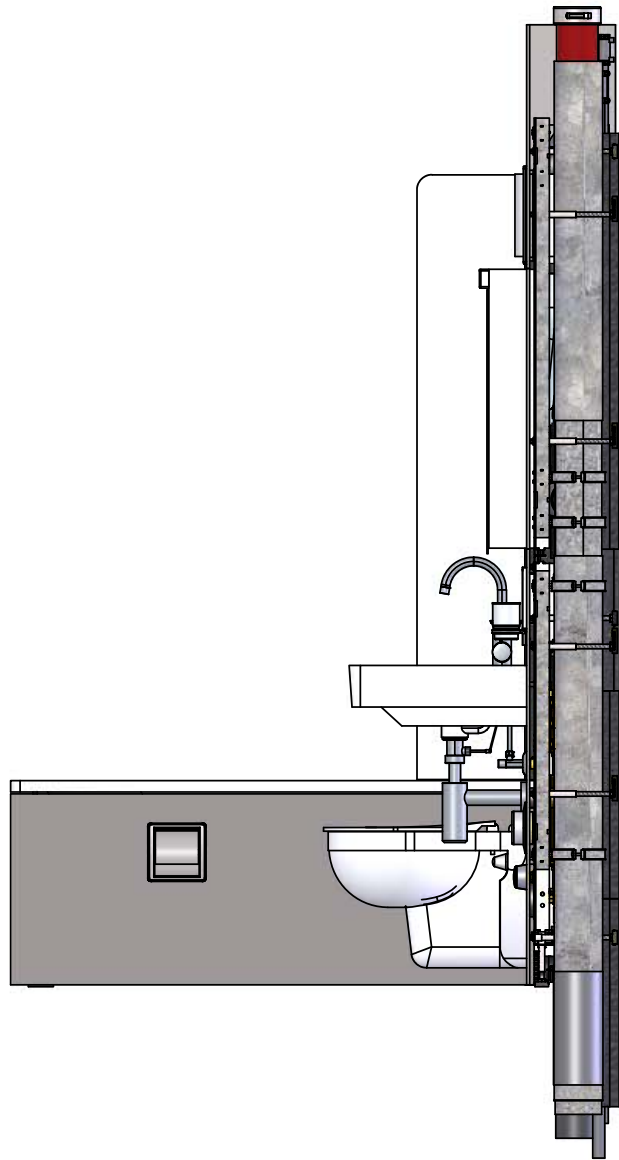
cm

Format  
 A3-H

Blatt / Anz.  
 1 / 1

# Decora, 133 x 24 cm mit Lavabo 60 cm

Spiegelschrank: Keller Duplex New 120 x 73,8 x 12.5 cm  
 Seitenabschluss beim Lavabo möglich.



We reserve all rights in this document and its subject matter.  
 The recipient hereby acknowledges these rights and assures the use of this  
 document only for the purpose it was delivered. © Swissframe AG

Dieses Dokument ist unser geistiges Eigentum. Es darf ohne unsere ausdrückliche Genehmigung  
 weder kopiert, vervielfältigt oder verwendet, noch an Dritte weitergegeben werden. Zuwiderhandlung  
 ist strafbar und wird strafrechtlich verfolgt. Copyright reserved. © Swissframe AG

**SWISS + FRAME**

bathroom solutions

Telefon: 031 868 30 33  
 Fax: 031 868 30 31

info@swissframe.ch  
 www.swissframe.ch

Massangaben und technische Änderungen vorbehalten.

Erstellt / Gezeichnet: 18.02.2015 I. Lottaz

CAD-System: SolidWorks

Massstab  
1:20

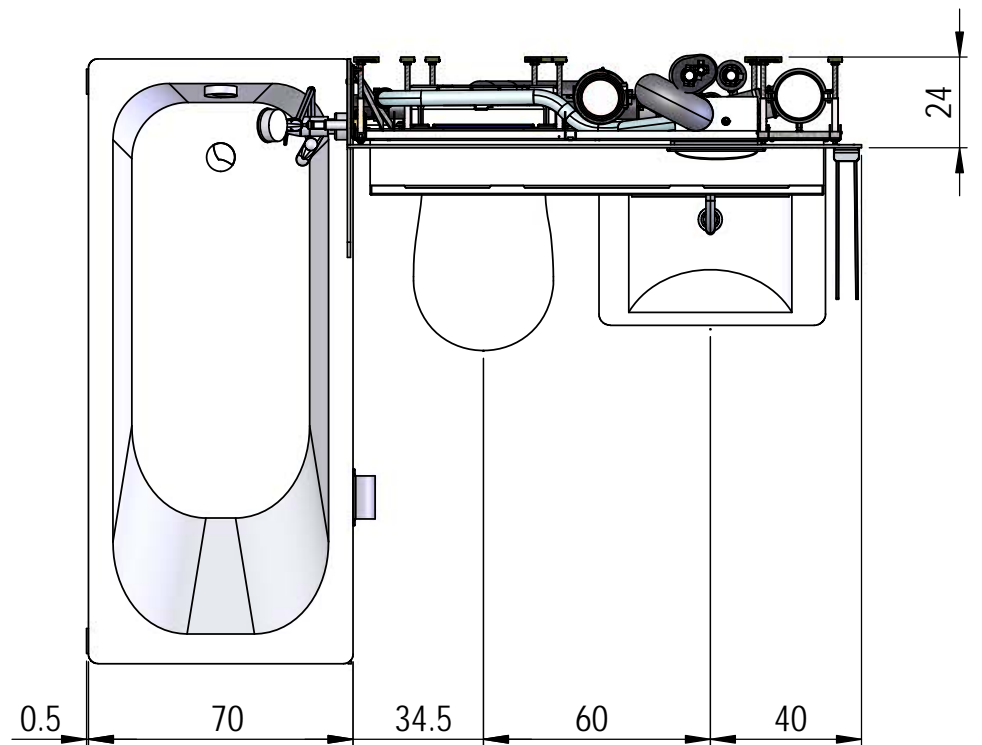
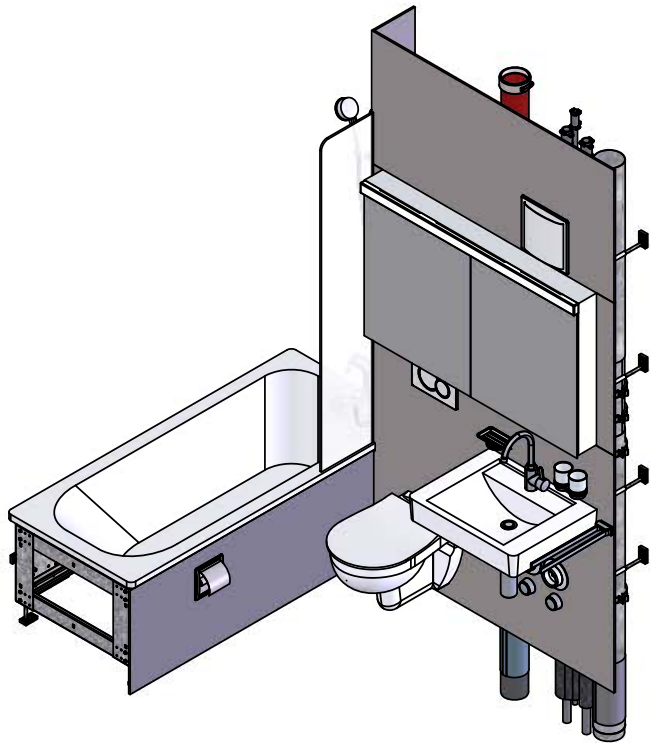
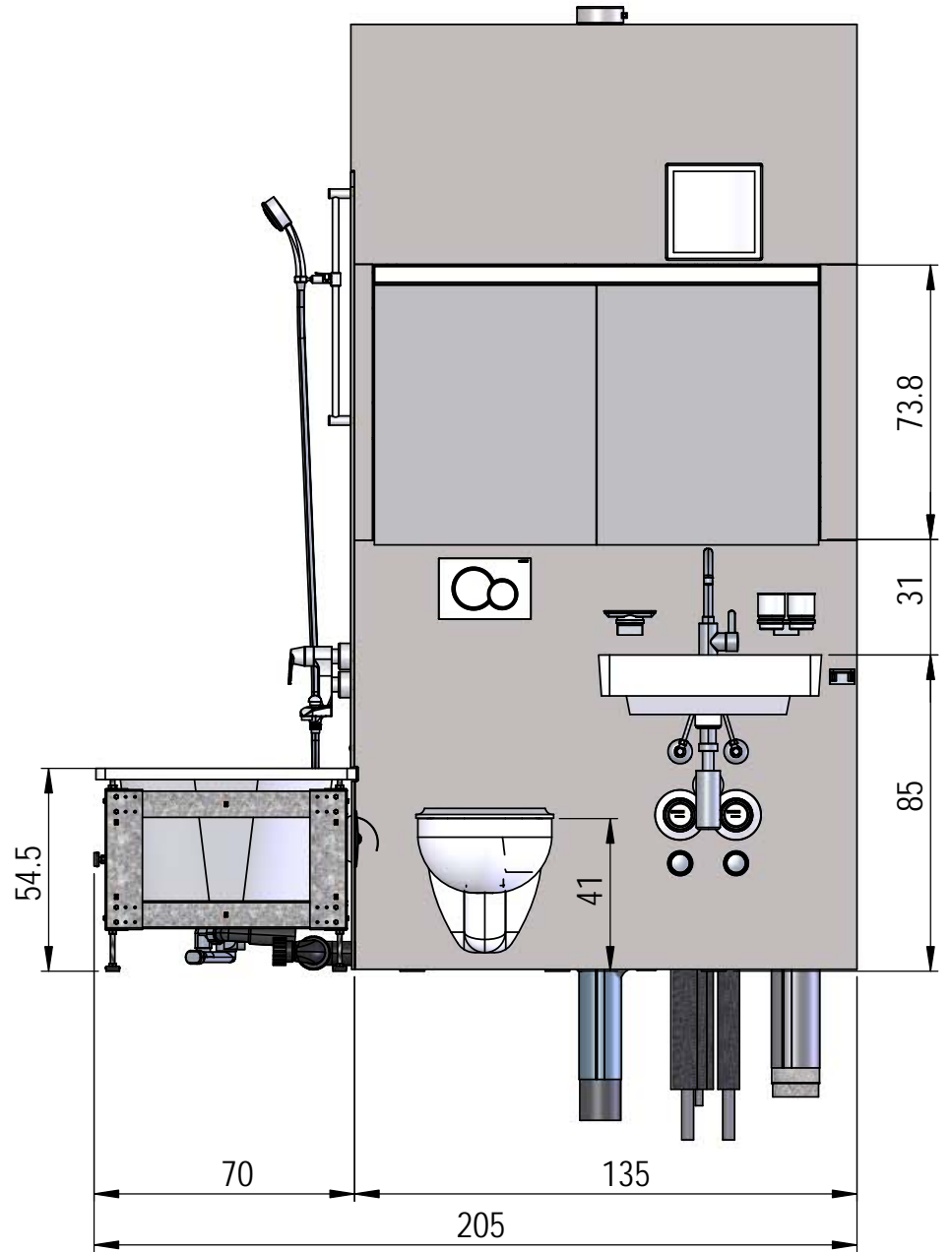
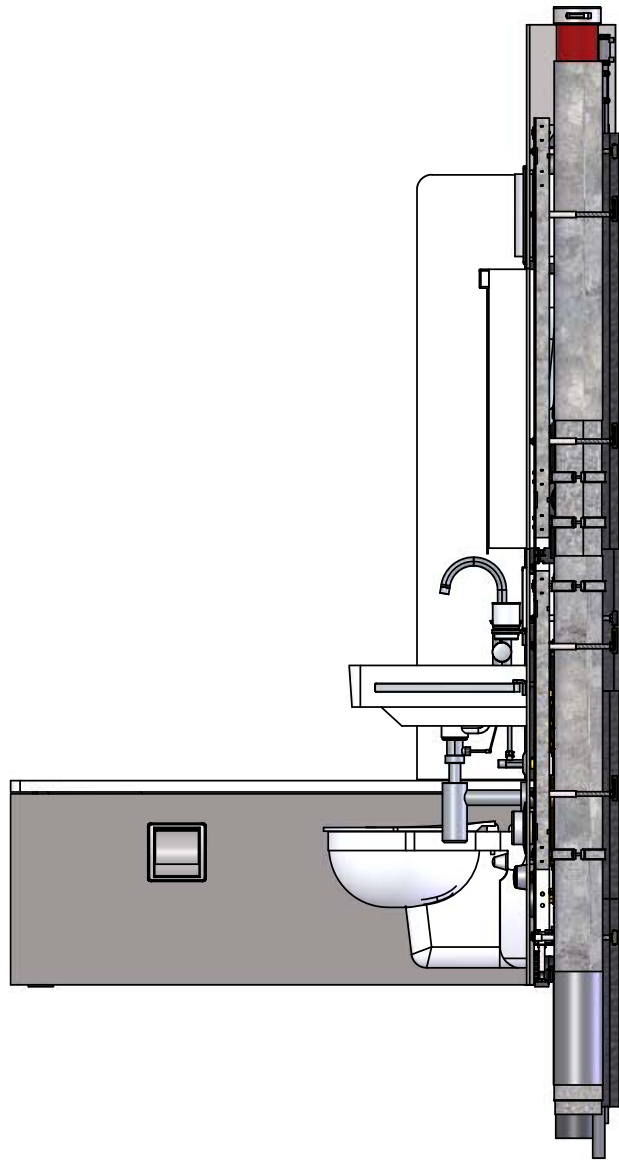


Format  
A3-H

Blatt / Anz.  
1 / 1

# Decora, 135 x 24 cm mit Lavabo 60 cm

Spiegelschrank: Keller Duplex New 120 x 73,8 x 12.5 cm



We reserve all rights in this document and its subject matter.  
 The recipient hereby acknowledges these rights and assures the use of this  
 document only for the purpose it was delivered. © Swissframe AG

Dieses Dokument ist unser geistiges Eigentum. Es darf ohne unsere ausdrückliche Genehmigung  
 weder kopiert, vervielfältigt oder verwendet, noch an Dritte weitergegeben werden. Zuwiderhandlung  
 ist strafbar und wird strafrechtlich verfolgt. Copyright reserviert. © Swissframe AG

**SWISS+FRAME**

bathroom solutions

Telefon: 031 868 30 33  
 Fax: 031 868 30 31

info@swissframe.ch  
 www.swissframe.ch

Massangaben und technische Änderungen vorbehalten.

Erstellt / Gezeichnet: 21.01.2015 I. Lottaz

CAD-System: SolidWorks

Massstab  
 1:20

cm

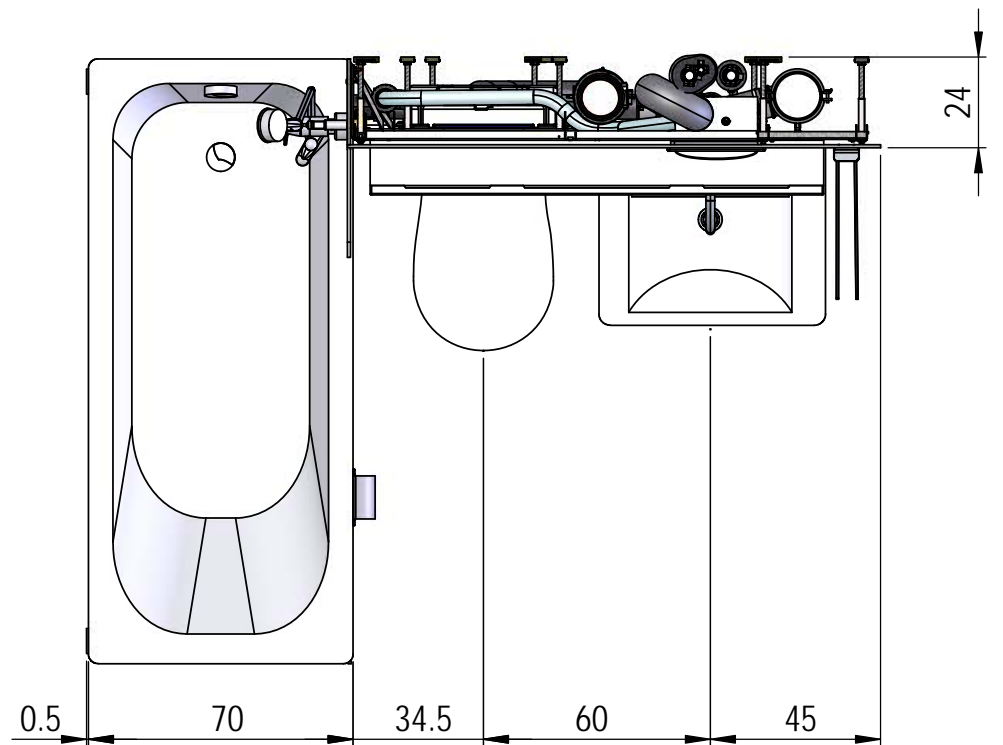
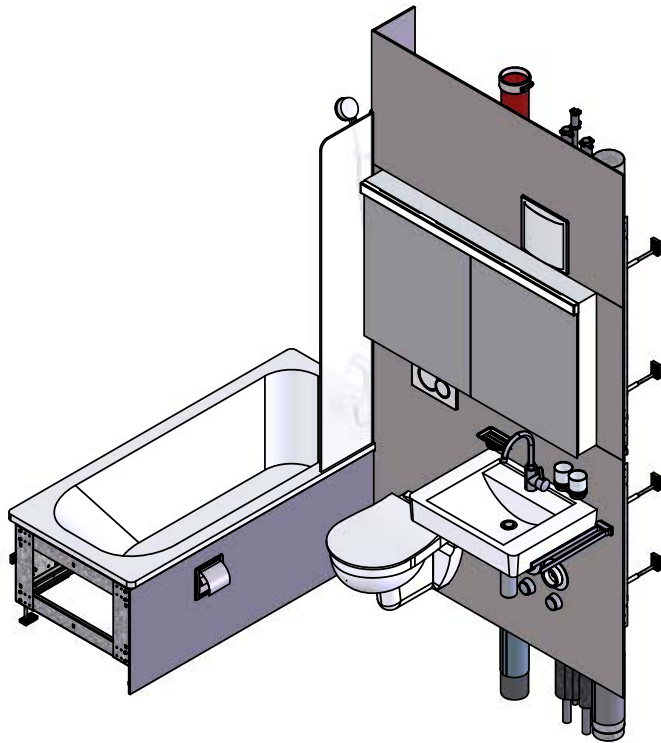
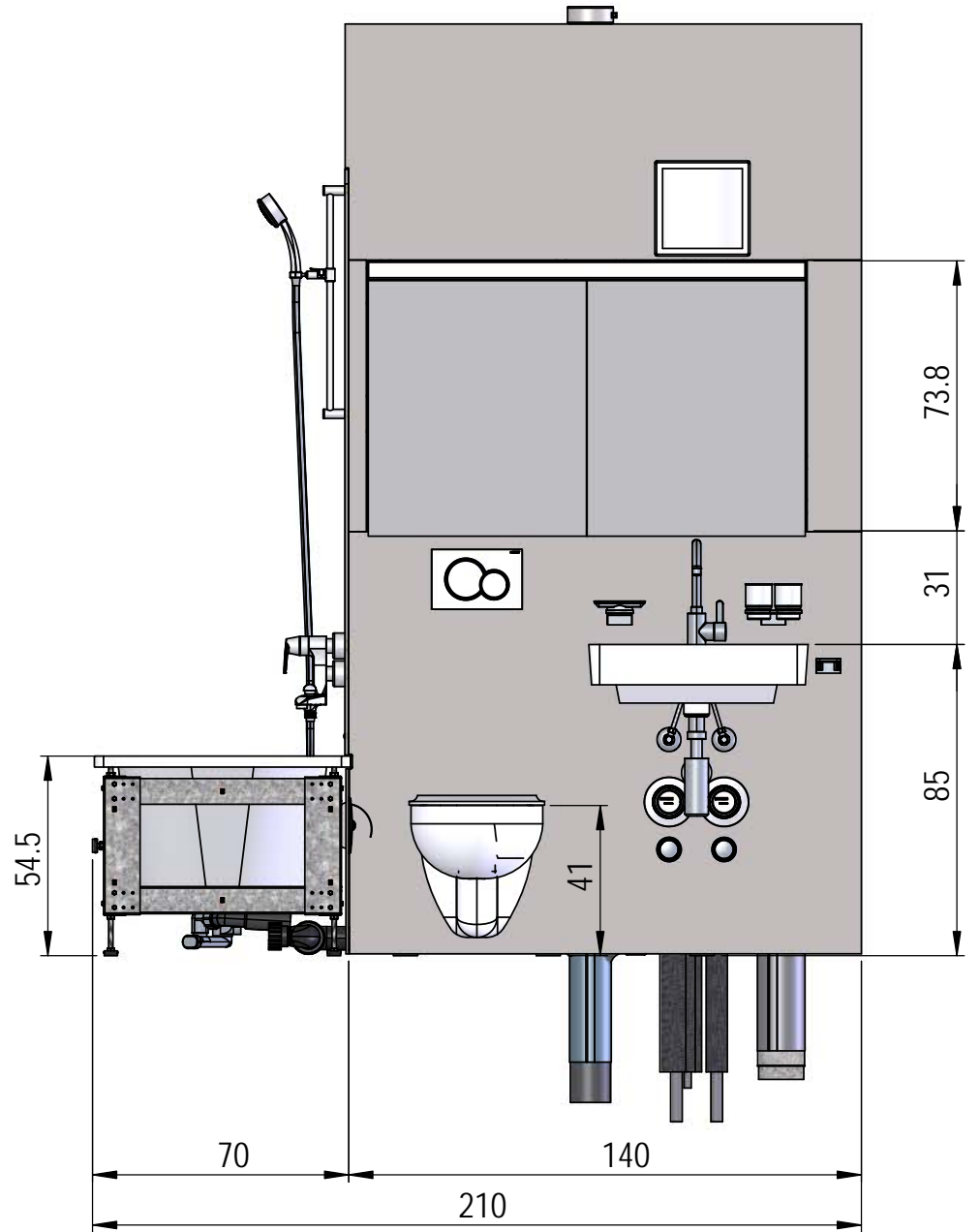
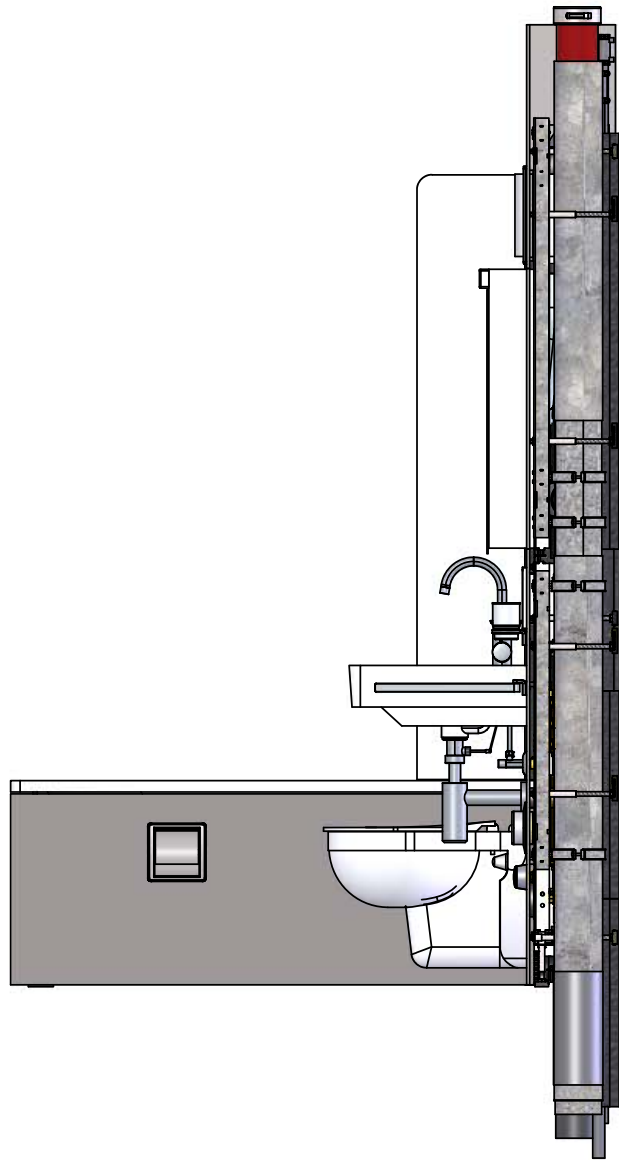
Format  
 A3-H

Blatt / Anz.  
 1 / 1



# Decora, 140 x 24 cm mit Lavabo 60 cm

Spiegelschrank: Keller Duplex New 120 x 73,8 x 12,5 cm  
 Seitenabschluss beim Lavabo möglich.



We reserve all rights in this document and its subject matter.  
 The recipient hereby acknowledges these rights and assures the use of this  
 document only for the purpose it was delivered. © Swissframe AG

Dieses Dokument ist unser geistiges Eigentum. Es darf ohne unsere ausdrückliche Genehmigung  
 weder kopiert, vervielfältigt oder verwendet, noch an Dritte weitergegeben werden. Zuwiderhandlung  
 ist strafbar und wird strafrechtlich verfolgt. Copyright reserved. © Swissframe AG

**SWISS+FRAME**

bathroom solutions

Telefon: 031 868 30 33  
 Fax: 031 868 30 31

info@swissframe.ch  
 www.swissframe.ch

Massangaben und technische Änderungen vorbehalten.

Erstellt / Gezeichnet: 18.02.2015 I. Lottaz

CAD-System: SolidWorks

Massstab  
1:20

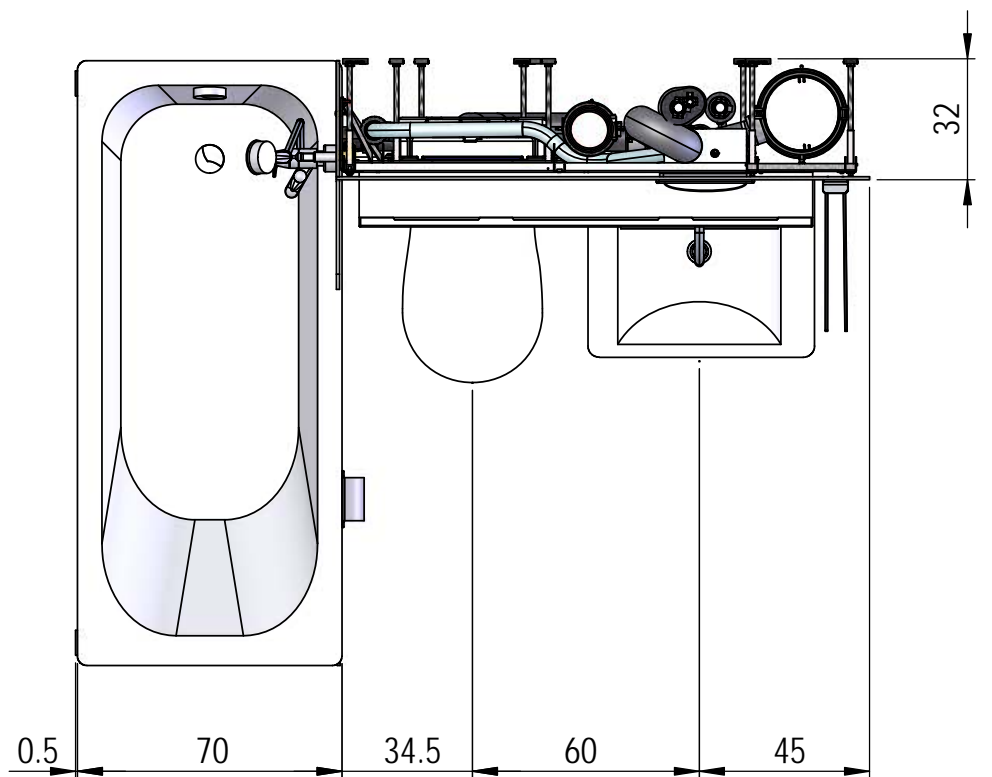
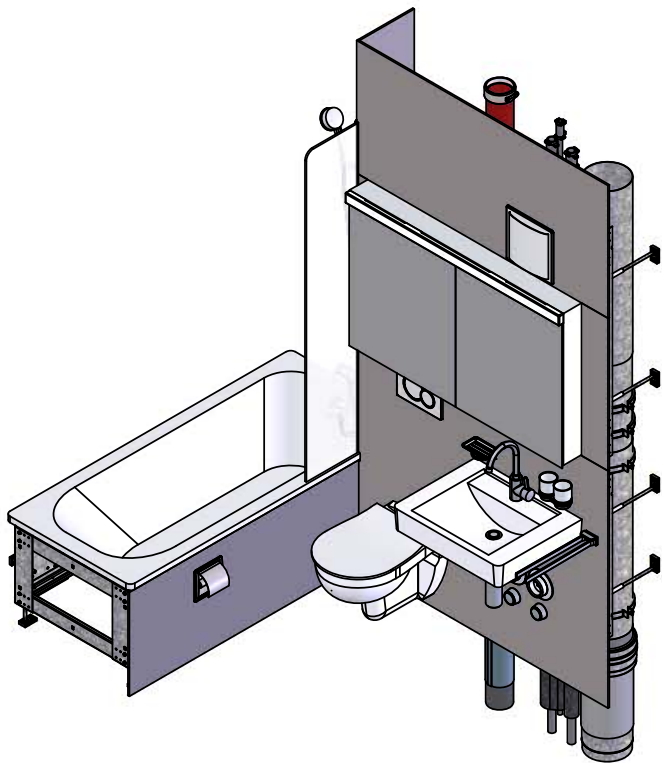
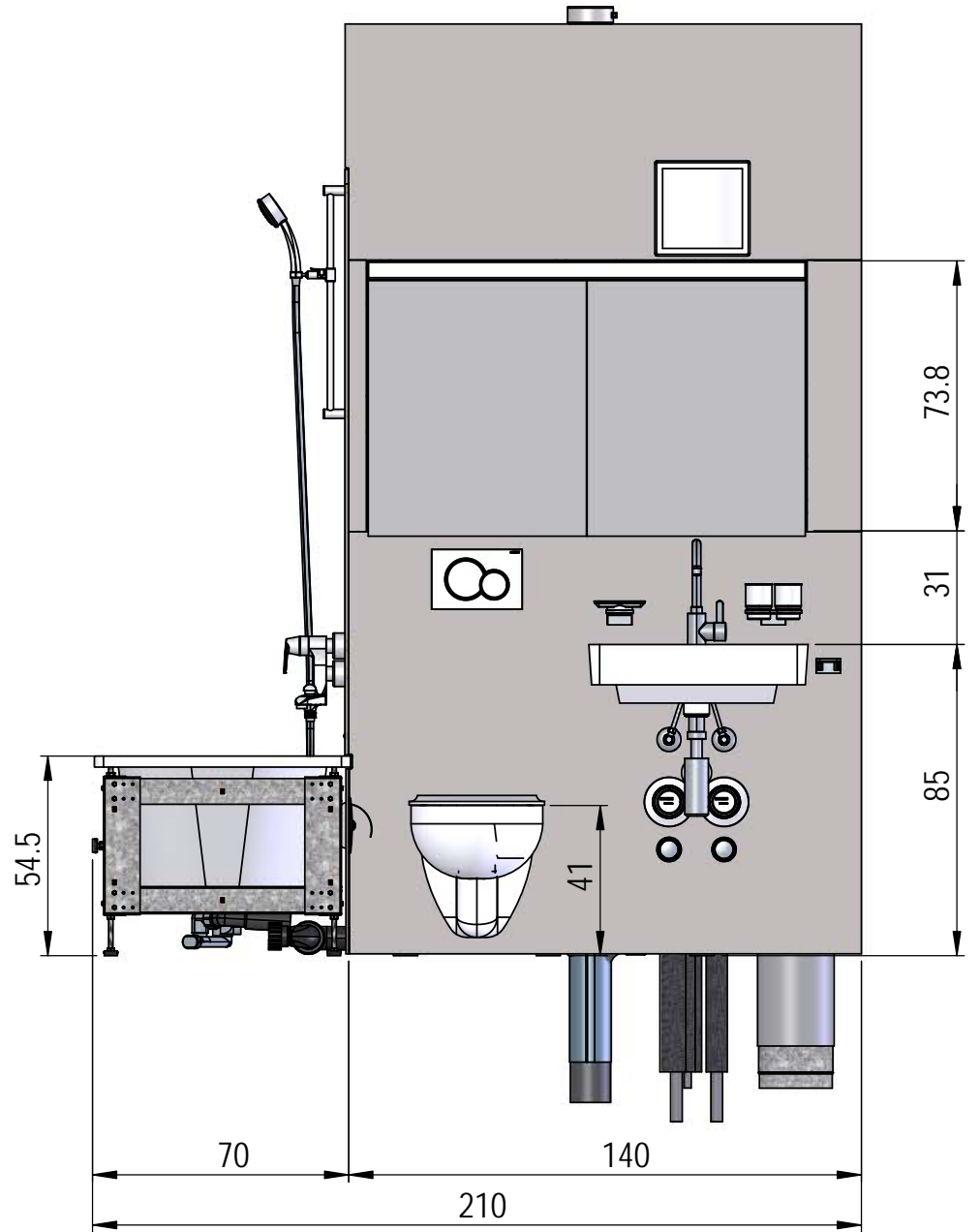
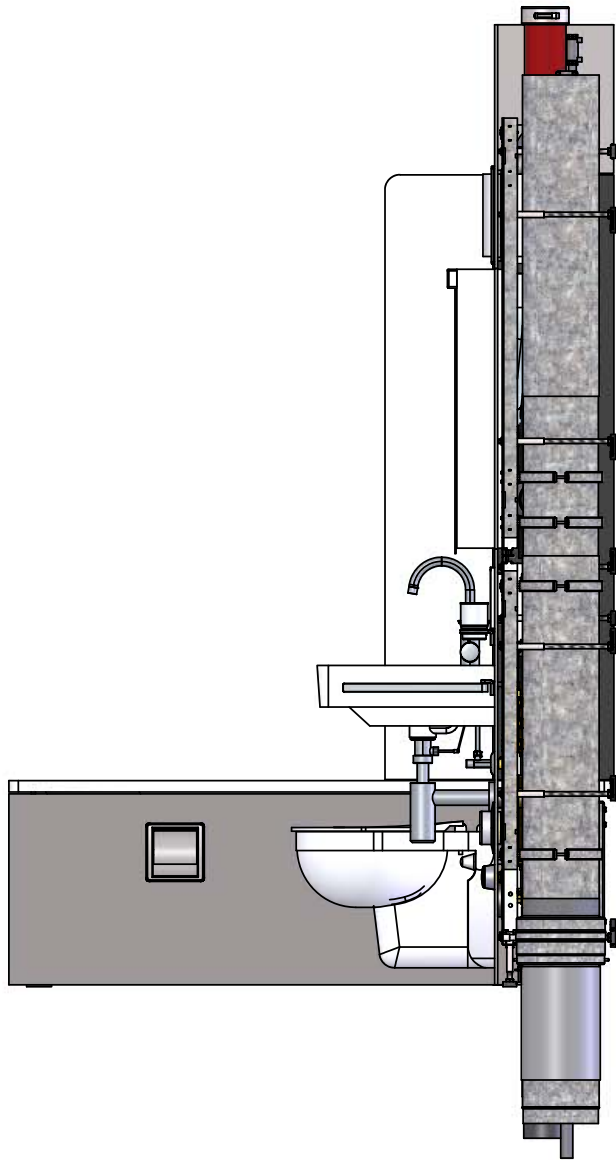


Format  
A3-H

Blatt / Anz.  
1 / 1

# Decora, 140 x 32 cm mit Lavabo 60 cm

Spiegelschrank: Keller Duplex New 120 x 73,8 x 12.5 cm  
 Seitenabschluss beim Lavabo möglich.



We reserve all rights in this document and its subject matter.  
 The recipient hereby acknowledges these rights and assures the use of this  
 document only for the purpose it was delivered. © Swissframe AG

Dieses Dokument ist unser geistiges Eigentum. Es darf ohne unsere ausdrückliche Genehmigung  
 weder kopiert, vervielfältigt oder verwendet, noch an Dritte weitergegeben werden. Zwischenhandlung  
 ist strafbar und wird strafrechtlich verfolgt. Copyright reserved! © Swissframe AG

**SWISS + FRAME**

bathroom solutions

Telefon: 031 868 30 33  
 Fax: 031 868 30 31

info@swissframe.ch  
 www.swissframe.ch

Massangaben und technische Änderungen vorbehalten.

Erstellt / Gezeichnet: 18.02.2015 I. Lottaz

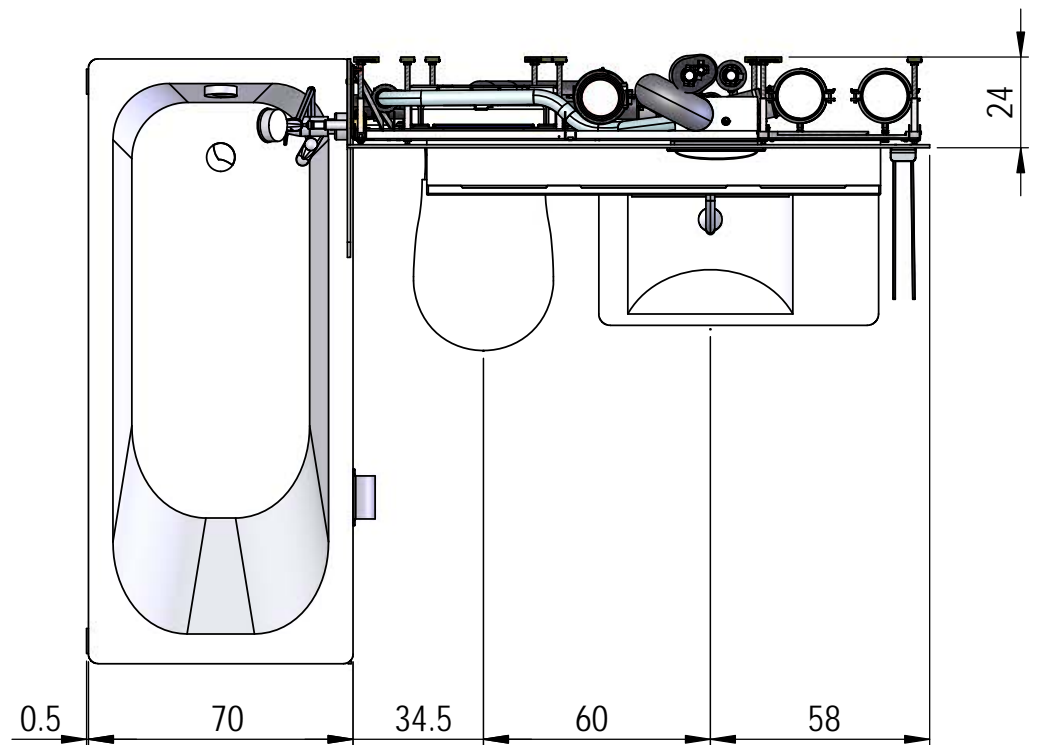
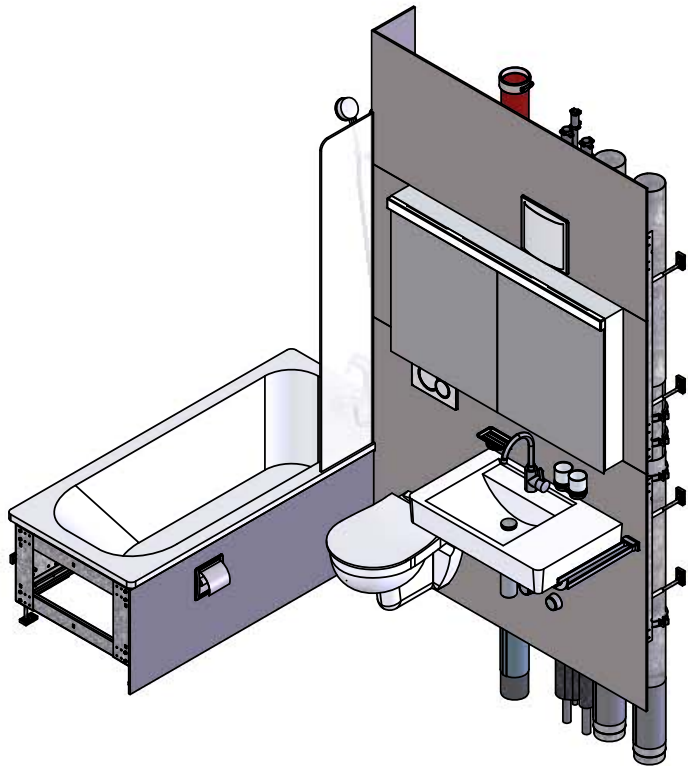
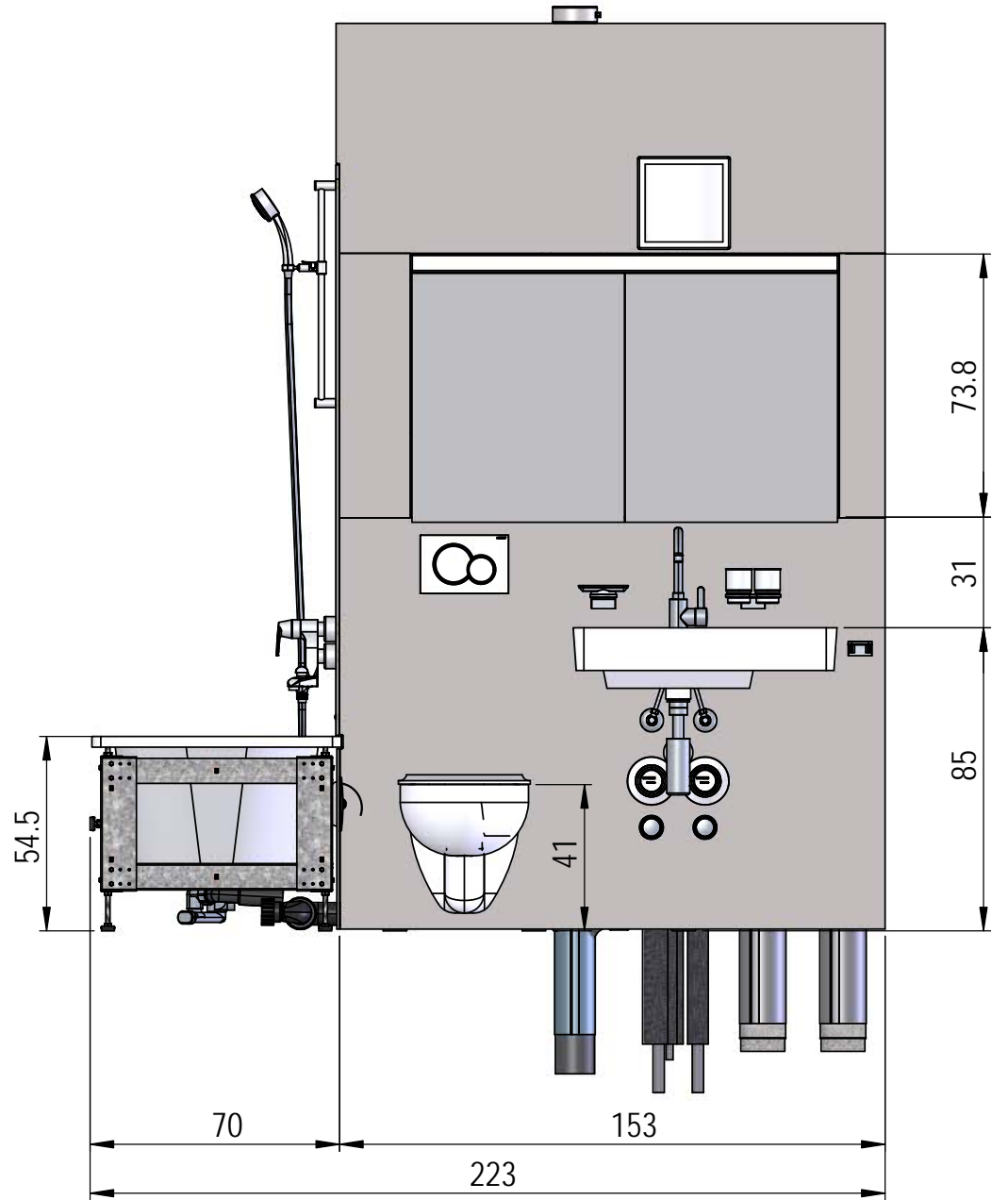
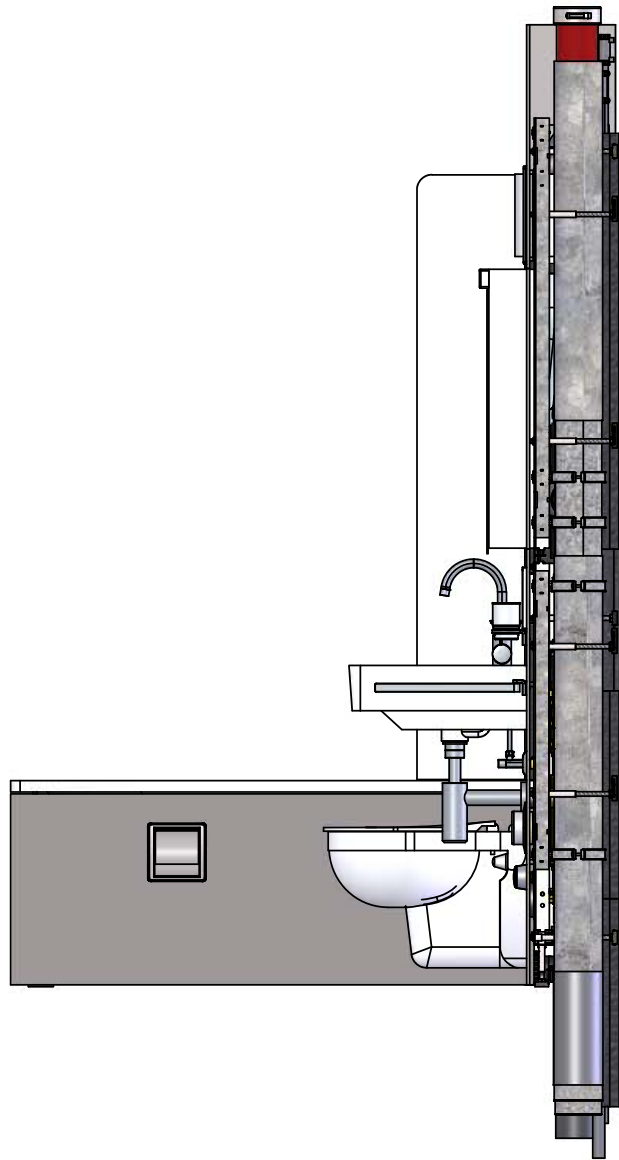
CAD-System: SolidWorks

Massstab 1:20

Format A3-H Blatt / Anz. 1 / 1

# Decora, 153 x 24 cm mit Lavabo 75 cm

Spiegelschrank: Keller Duplex New 120 x 73,8 x 12,5 cm  
 Seitenabschluss beim Lavabo möglich.



We reserve all rights in this document and its subject matter.  
 The recipient hereby acknowledges these rights and assures the use of this  
 document only for the purpose it was delivered. © Swissframe AG

Dieses Dokument ist unser geistiges Eigentum. Es darf ohne unsere ausdrückliche Genehmigung  
 weder kopiert, vervielfältigt oder verwendet, noch an Dritte weitergegeben werden. Zuwiderhandlung  
 ist strafbar und wird strafrechtlich verfolgt. Copyright reserved. © Swissframe AG

**SWISS + FRAME**

bathroom solutions

Telefon: 031 868 30 33  
 Fax: 031 868 30 31

info@swissframe.ch  
 www.swissframe.ch

Massangaben und technische Änderungen vorbehalten.

Erstellt / Gezeichnet: 18.02.2015 I. Lottaz

CAD-System: SolidWorks

Massstab 1:20 cm

Format A3-H Blatt / Anz. 1 / 1

# SWISSFRAME

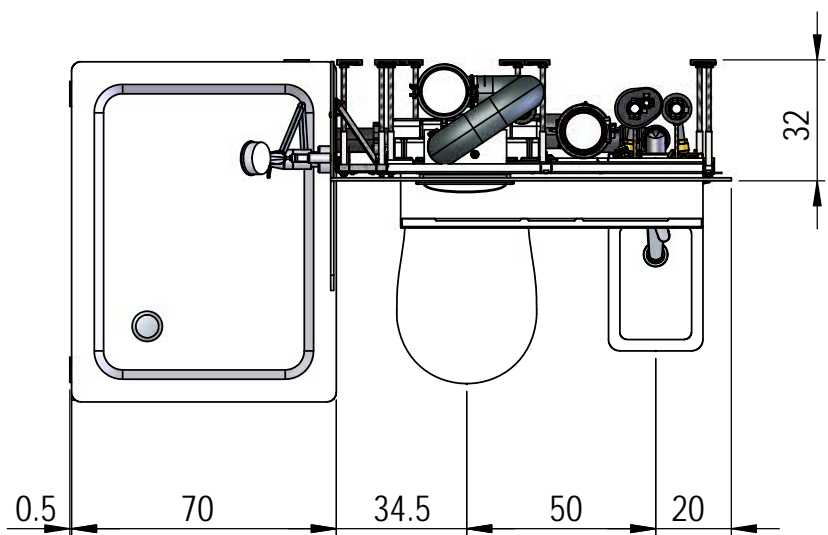
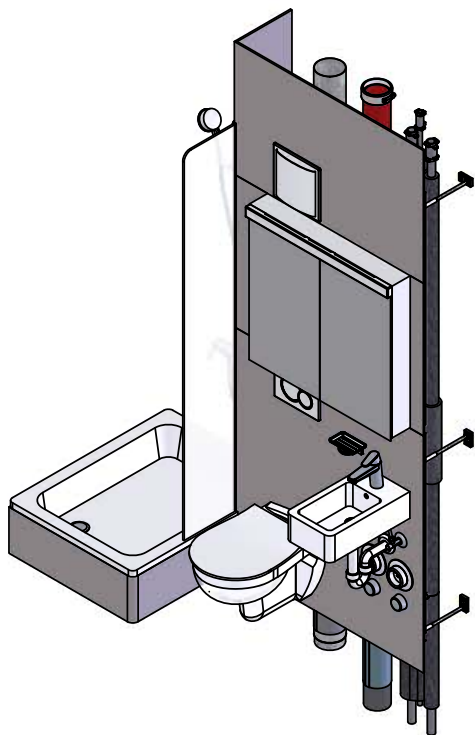
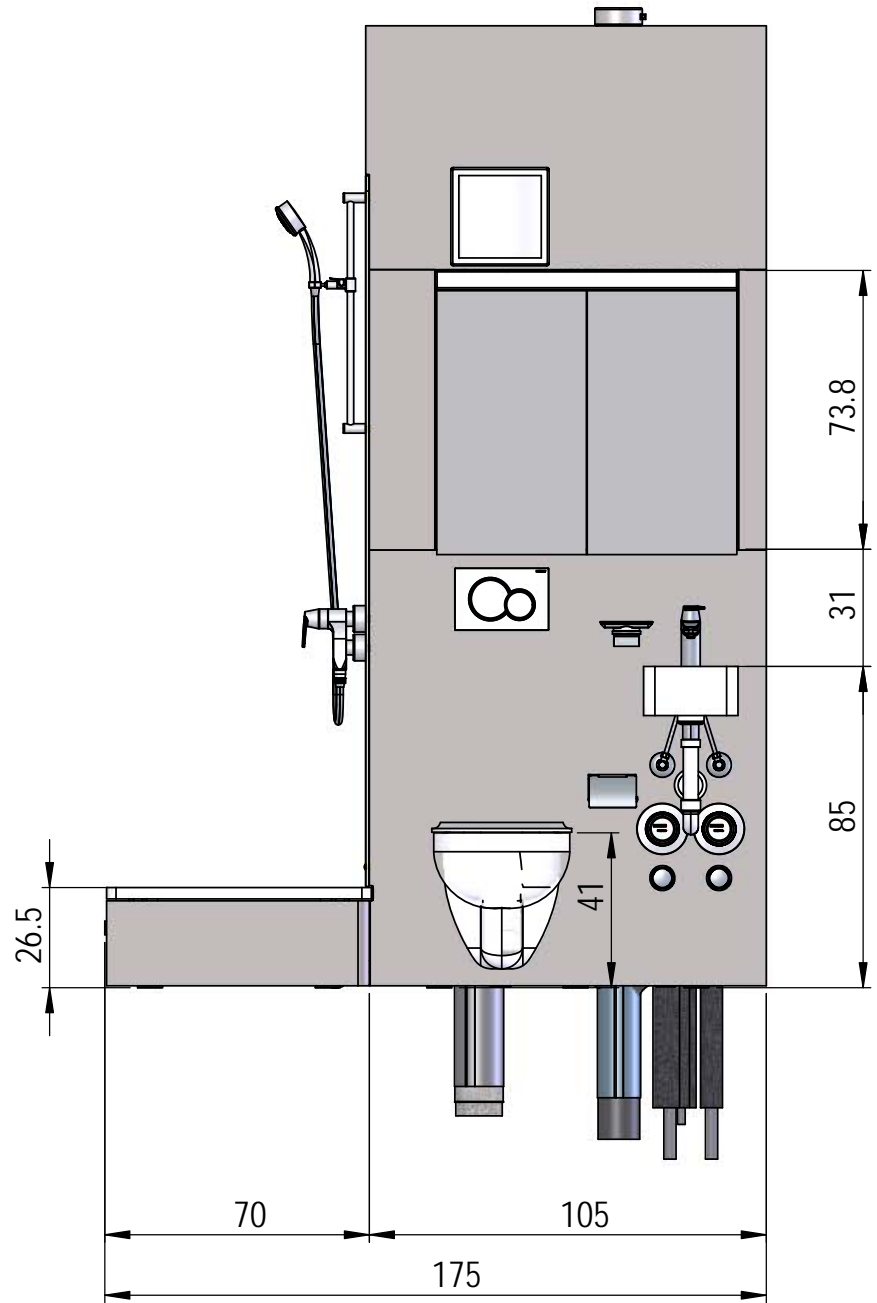
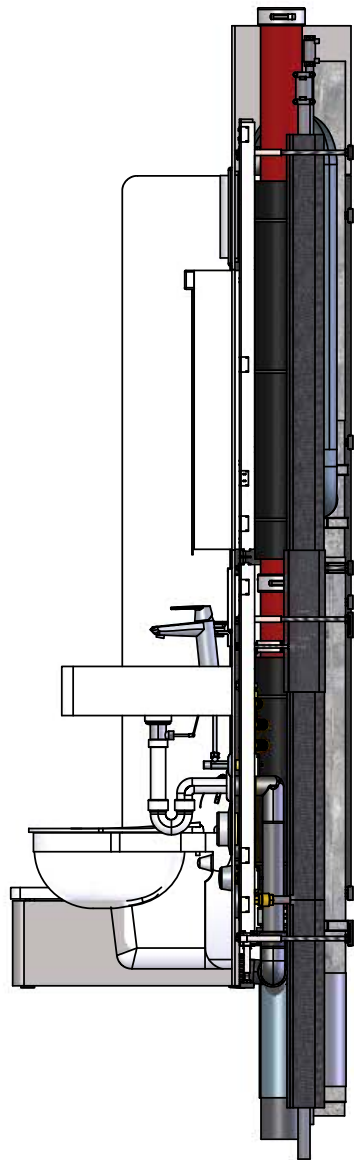
switch on tomorrow

## Optima



# Optima, 105 x 32 cm mit Lavabo 25 cm

## Spiegelschrank: Keller Duplex New 80 x 73,8 x 12.5 cm



We reserve all rights in this document and its subject matter.  
 The recipient hereby acknowledges these rights and assures the use of this  
 document only for the purpose it was delivered. © Swissframe AG

Dieses Dokument ist unser geistiges Eigentum. Es darf ohne unsere ausdrückliche Genehmigung  
 weder kopiert, vervielfältigt oder verwendet, noch an Dritte weitergegeben werden. Zuwiderhandlung  
 ist strafbar und wird strafrechtlich verfolgt. Copyright reserviert. © Swissframe AG

**SWISS + FRAME**

bathroom solutions

Telefon: 031 868 30 33  
 Fax: 031 868 30 31

info@swissframe.ch  
 www.swissframe.ch

Massangaben und technische Änderungen vorbehalten.

Erstellt / Gezeichnet: 22.01.2015 I. Lottaz

CAD-System: SolidWorks

Massstab  
 1:20

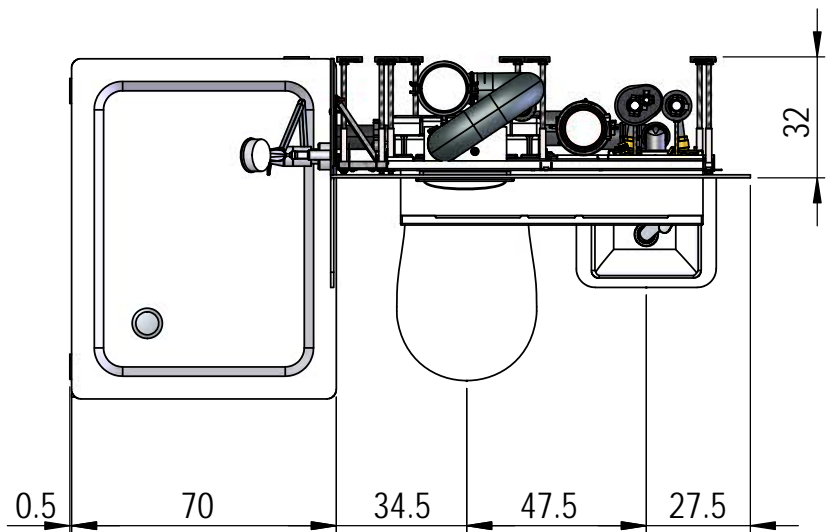
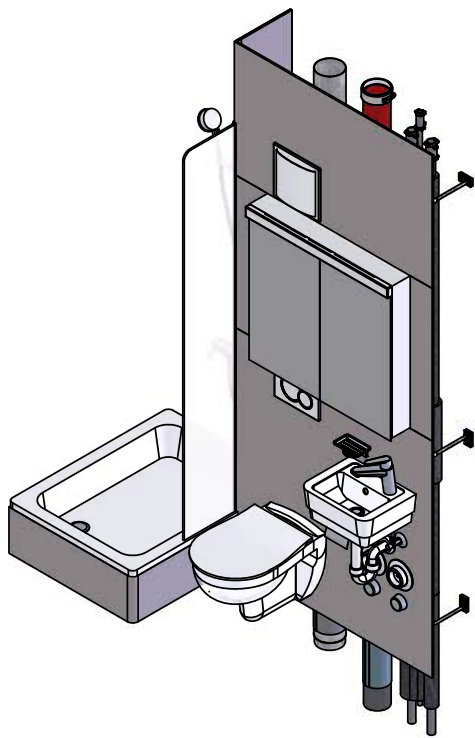
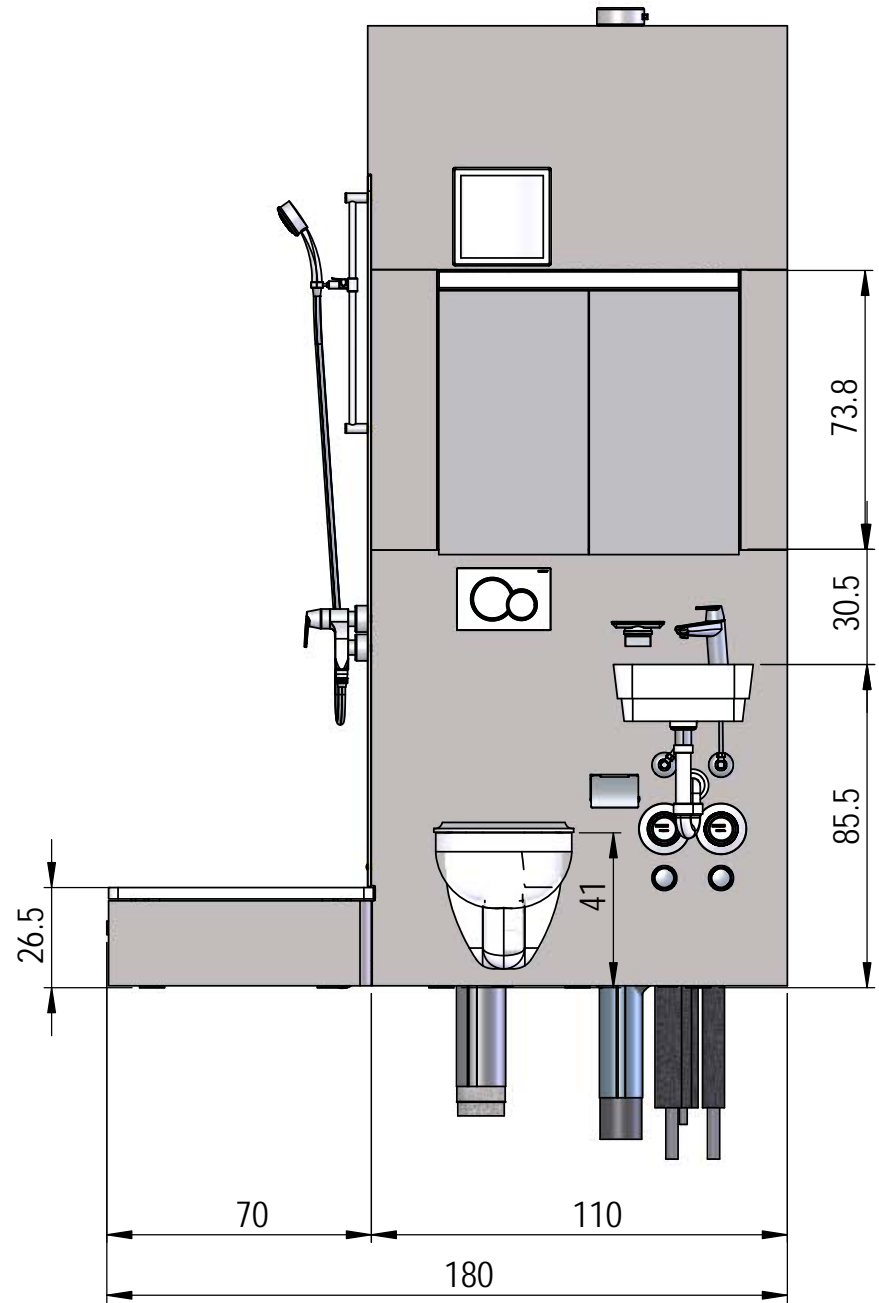
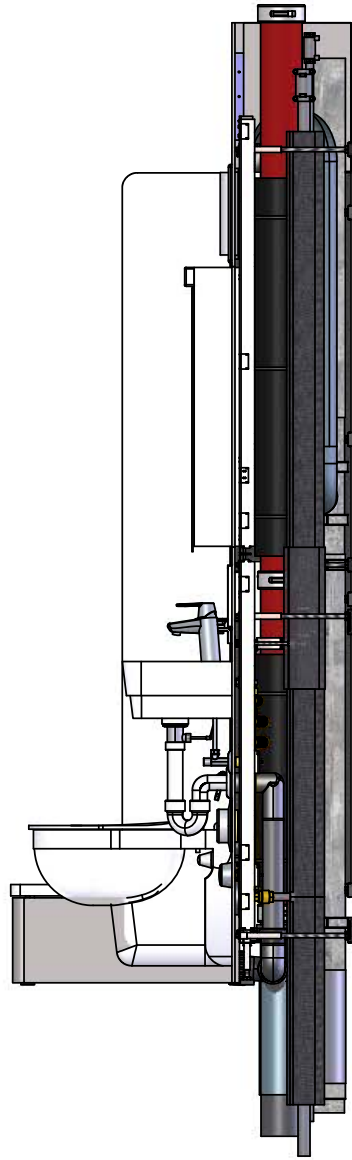
cm

Format  
 A3-H

Blatt / Anz.  
 1 / 1

# Optima, 110 x 32 cm mit Lavabo 37 cm

Spiegelschrank: Keller Duplex New 80 x 73,8 x 12.5 cm



We reserve all rights in this document and its subject matter.  
 The recipient hereby acknowledges these rights and assures the use of this  
 document only for the purpose it was delivered. © Swissframe AG

Dieses Dokument ist unser geistiges Eigentum. Es darf ohne unsere ausdrückliche Genehmigung  
 weder kopiert, vervielfältigt oder verwendet, noch an Dritte weitergegeben werden. Zuwiderhandlung  
 ist strafbar und wird strafrechtlich verfolgt. Copyright reserviert. © Swissframe AG

**SWISS + FRAME**

bathroom solutions

Telefon: 031 868 30 33  
 Fax: 031 868 30 31

info@swissframe.ch  
 www.swissframe.ch

Massangaben und technische Änderungen vorbehalten.

Erstellt / Gezeichnet: 22.01.2015 I. Lottaz

CAD-System: SolidWorks

Massstab  
 1:20

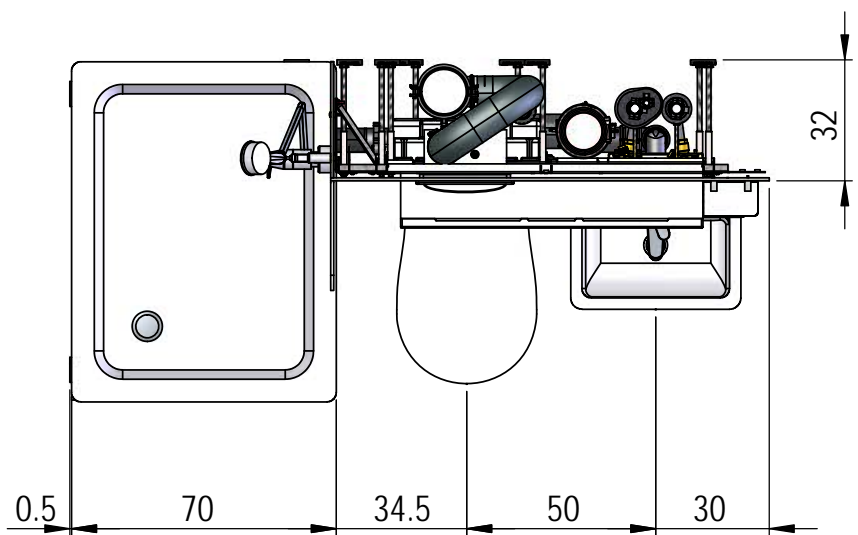
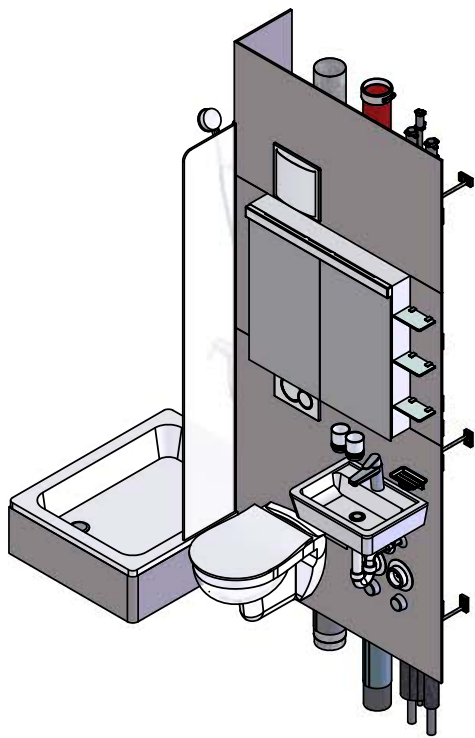
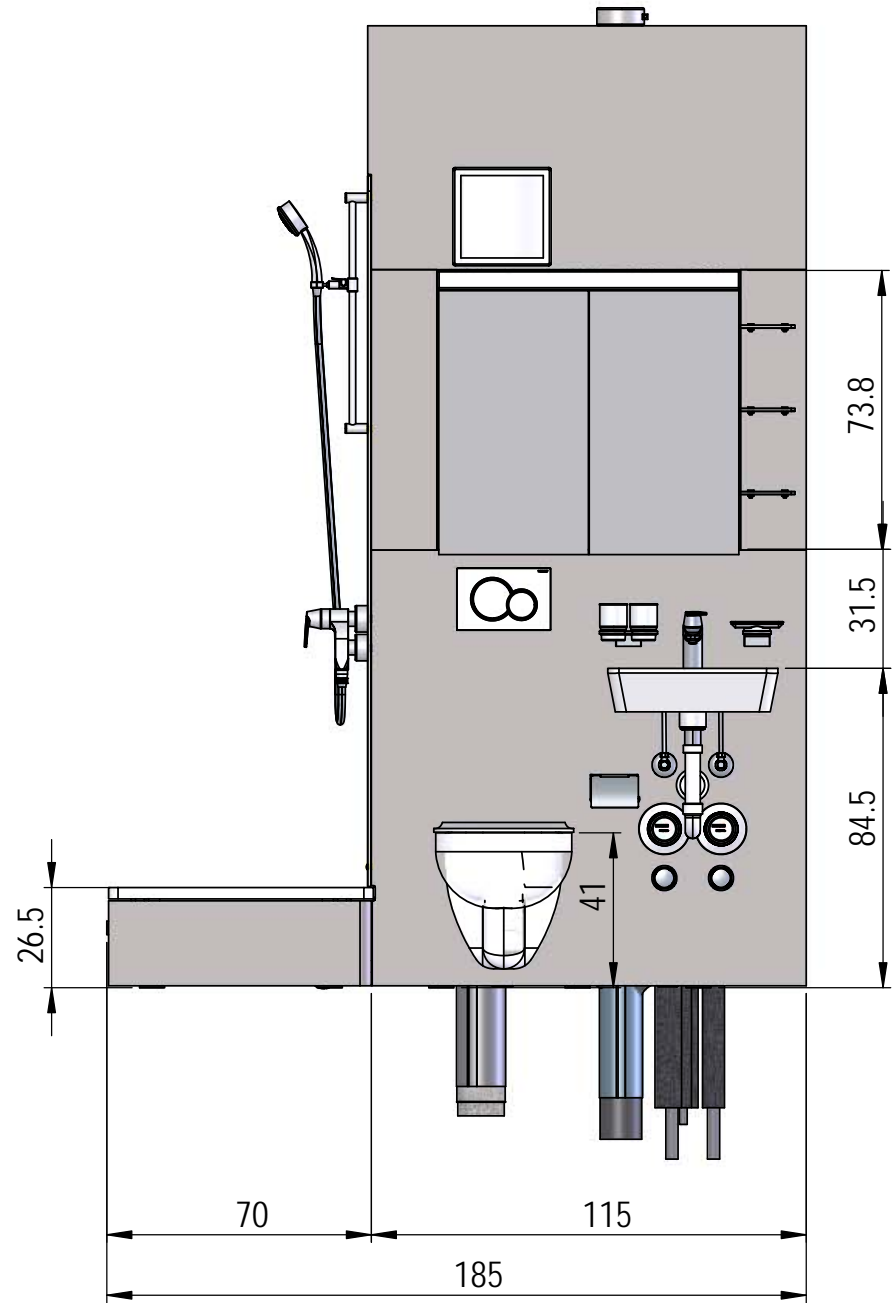
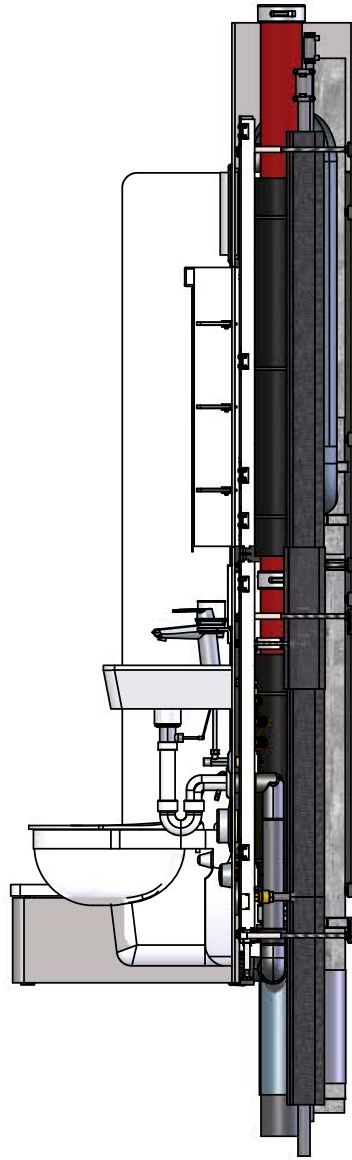
cm

Format  
 A3-H

Blatt / Anz.  
 1 / 1

# Optima, 115 x 32 cm mit Lavabo 45 cm

Spiegelschrank: Keller Duplex New 80 x 73,8 x 12.5 cm



We reserve all rights in this document and its subject matter.  
 The recipient hereby acknowledges these rights and assures the use of this  
 document only for the purpose it was delivered. © Swissframe AG

Dieses Dokument ist unser geistiges Eigentum. Es darf ohne unsere ausdrückliche Genehmigung  
 weder kopiert, vervielfältigt oder verwendet, noch an Dritte weitergegeben werden. Zuwiderhandlung  
 ist strafbar und wird strafrechtlich verfolgt. Copyright reserviert. © Swissframe AG

**SWISS+FRAME**

bathroom solutions

Telefon: 031 868 30 33  
 Fax: 031 868 30 31

info@swissframe.ch  
 www.swissframe.ch

Massangaben und technische Änderungen vorbehalten.

Erstellt / Gezeichnet: 22.01.2015 I. Lottaz

CAD-System: SolidWorks

Massstab  
 1:20

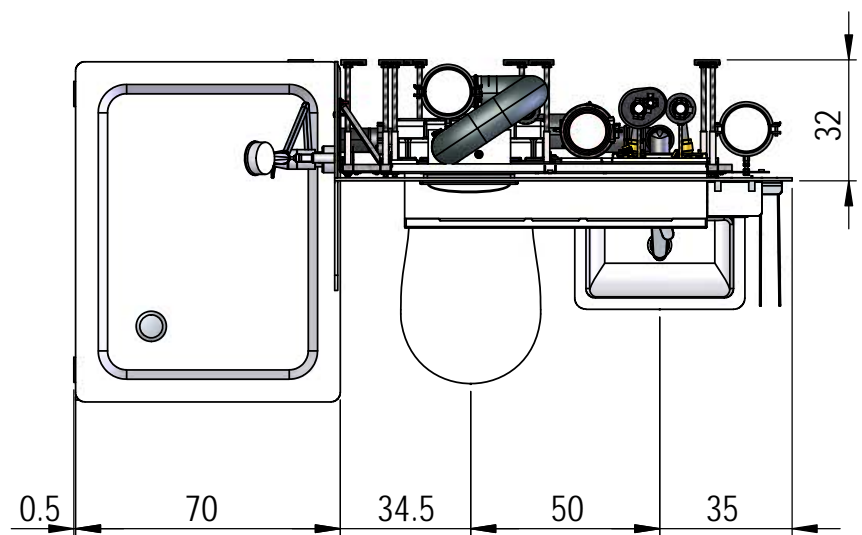
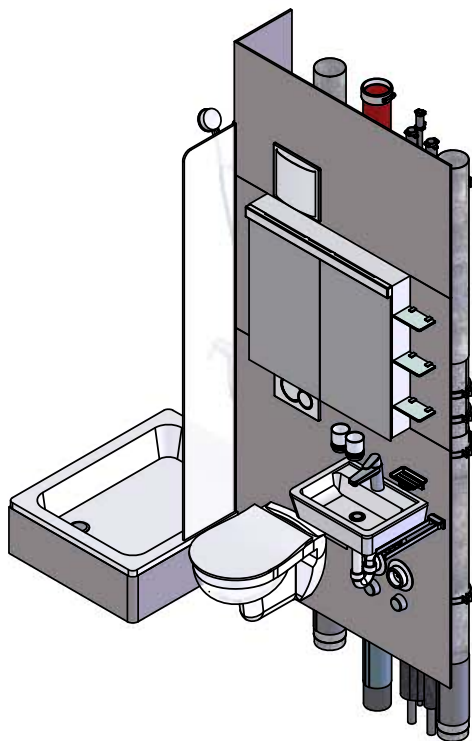
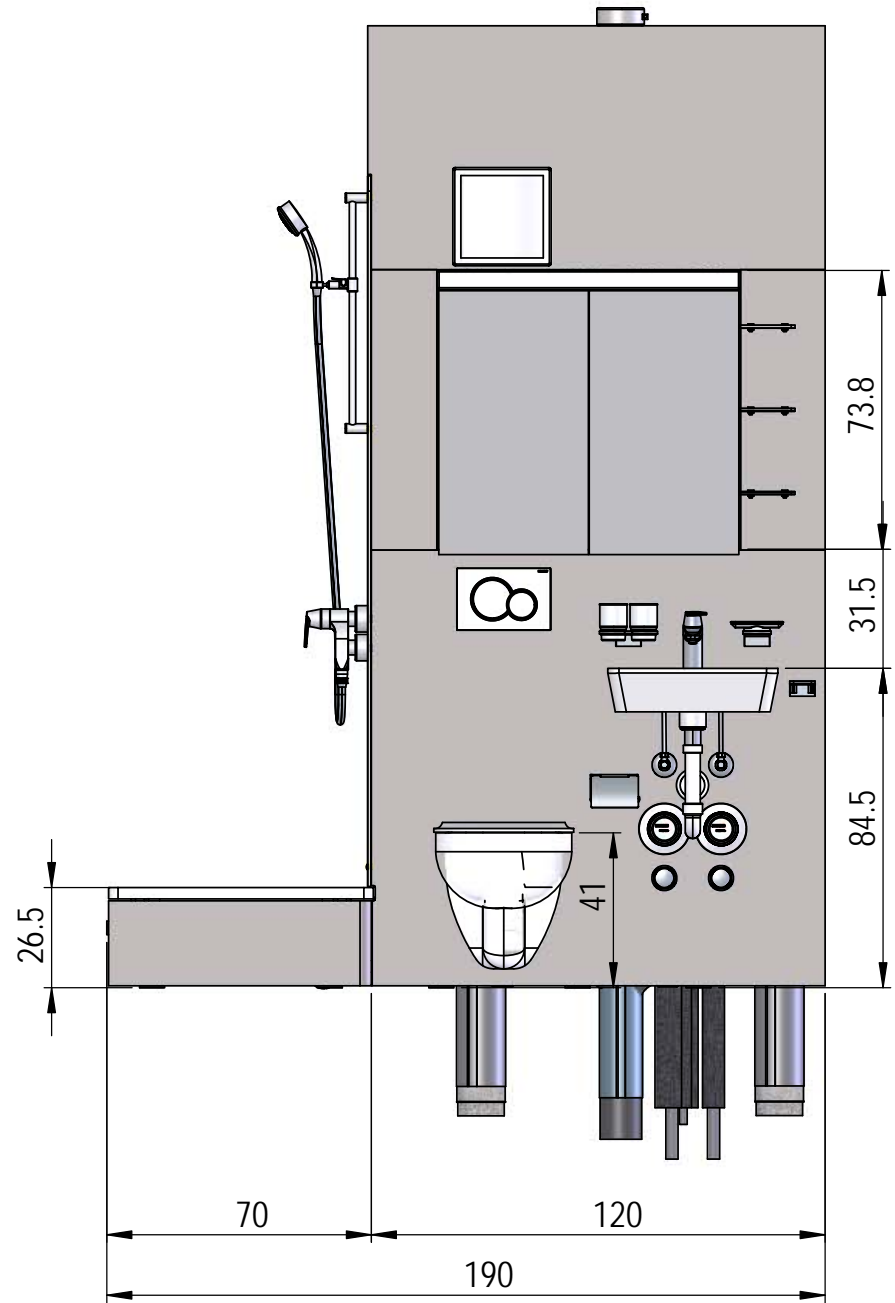
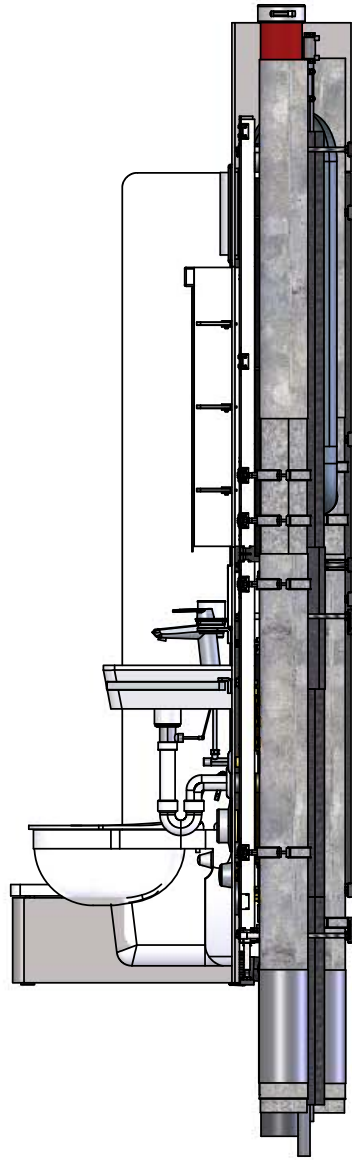
cm

Format  
 A3-H

Blatt / Anz.  
 1 / 1

# Optima, 120 x 32 cm mit Lavabo 45 cm

Spiegelschrank: Keller Duplex New 80 x 73,8 x 12.5 cm



We reserve all rights in this document and its subject matter.  
 The recipient hereby acknowledges these rights and assures the use of this  
 document only for the purpose it was delivered. © Swissframe AG

Dieses Dokument ist unser geistiges Eigentum. Es darf ohne unsere ausdrückliche Genehmigung  
 weder kopiert, vervielfältigt oder verwendet, noch an Dritte weitergegeben werden. Zuwiderhandlung  
 ist strafbar und wird strafrechtlich verfolgt. Copyright reserved. © Swissframe AG

**SWISS + FRAME**

bathroom solutions

Telefon: 031 868 30 33  
 Fax: 031 868 30 31

info@swissframe.ch  
 www.swissframe.ch

Massangaben und technische Änderungen vorbehalten.

Erstellt / Gezeichnet: 22.01.2015 I. Lottaz

CAD-System: SolidWorks

Massstab  
 1:20



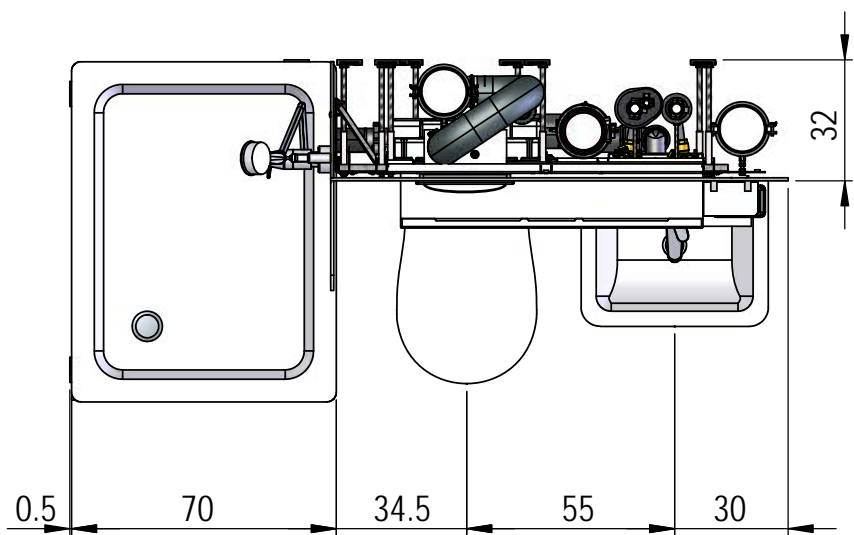
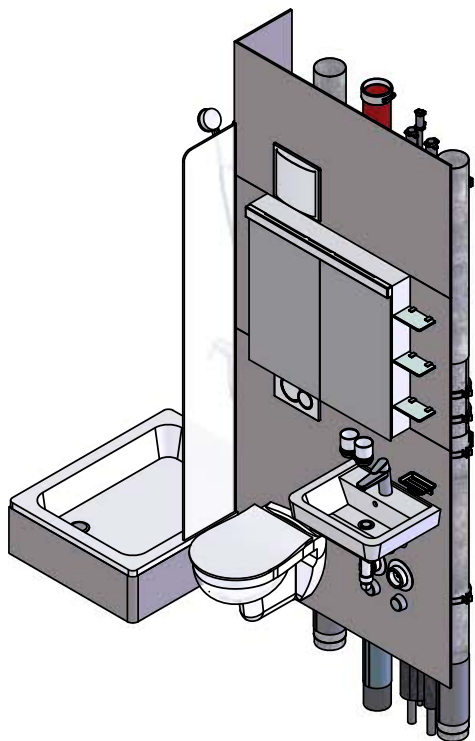
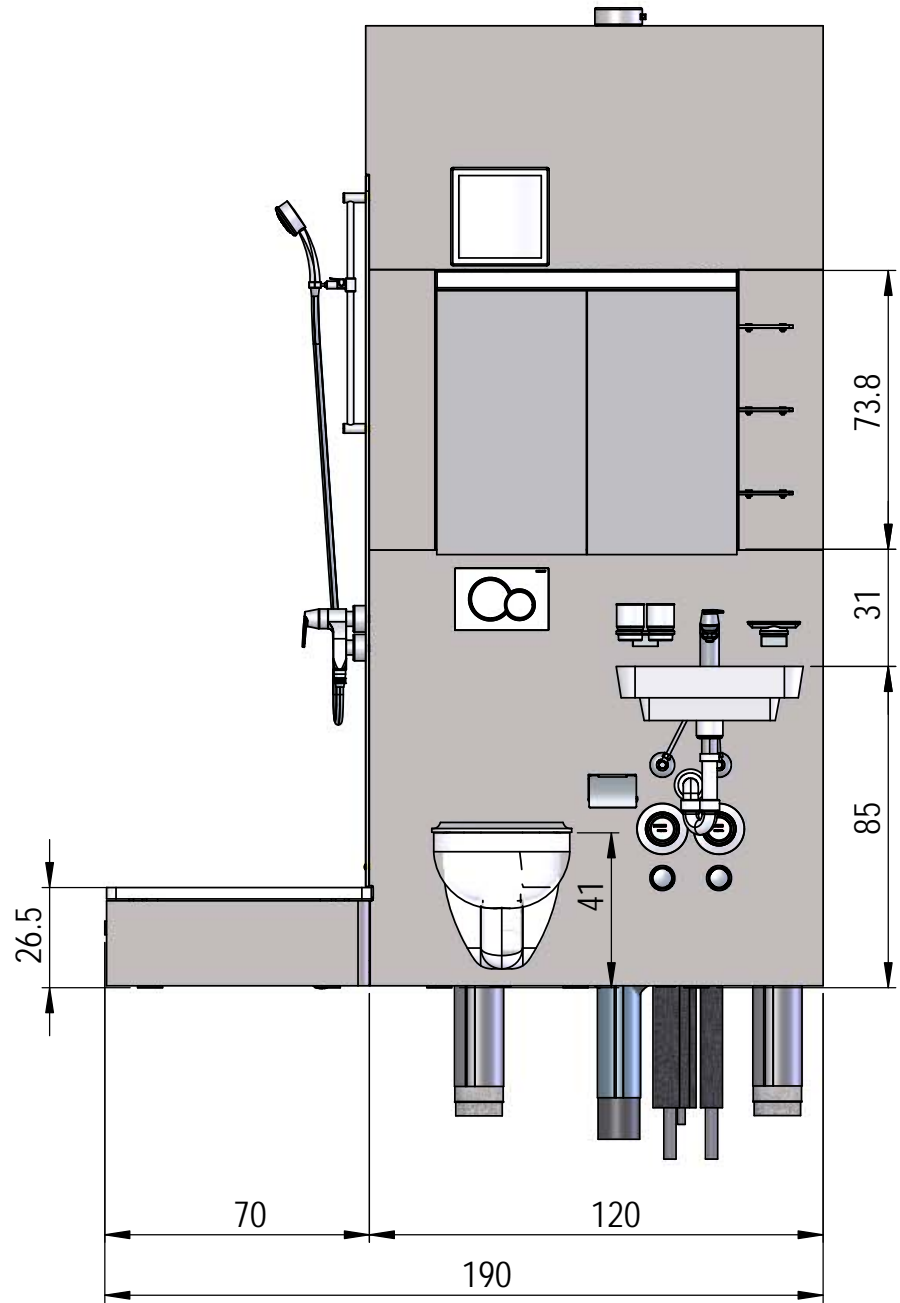
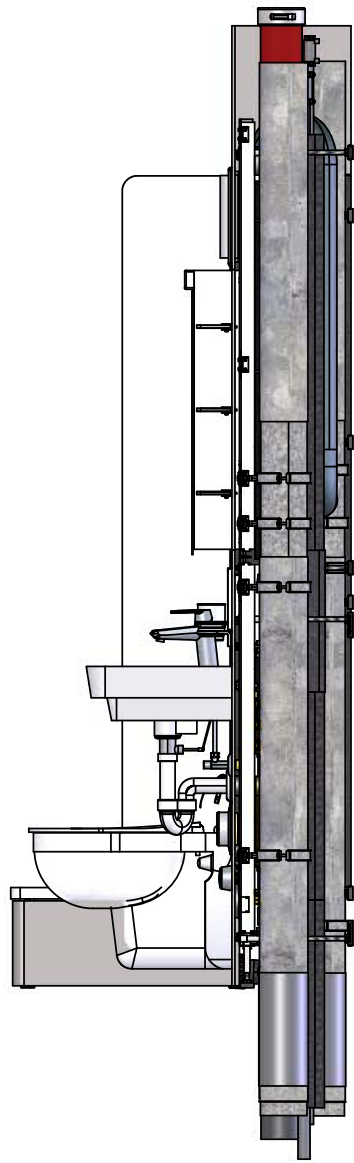
Format  
 A3-H

Blatt / Anz.  
 1 / 1



# Optima, 120 x 32 cm mit Lavabo 50 cm

Spiegelschrank: Keller Duplex New 80 x 73,8 x 12.5 cm



We reserve all rights in this document and its subject matter.  
 The recipient hereby acknowledges these rights and assures the use of this  
 document only for the purpose it was delivered. © Swissframe AG

Dieses Dokument ist unser geistiges Eigentum. Es darf ohne unsere ausdrückliche Genehmigung  
 weder kopiert, vervielfältigt oder verwendet, noch an Dritte weitergegeben werden. Zuwiderhandlung  
 ist strafbar und wird strafrechtlich verfolgt. Copyright reserviert. © Swissframe AG

**SWISS + FRAME**

bathroom solutions

Telefon: 031 868 30 33  
 Fax: 031 868 30 31

info@swissframe.ch  
 www.swissframe.ch

Massangaben und technische Änderungen vorbehalten.

Erstellt / Gezeichnet: 22.01.2015 I. Lottaz

CAD-System: SolidWorks

Massstab  
 1:20

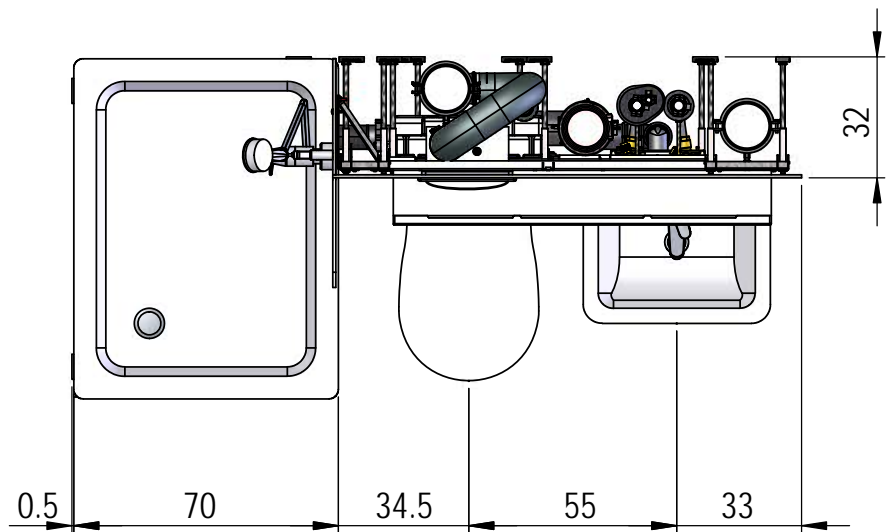
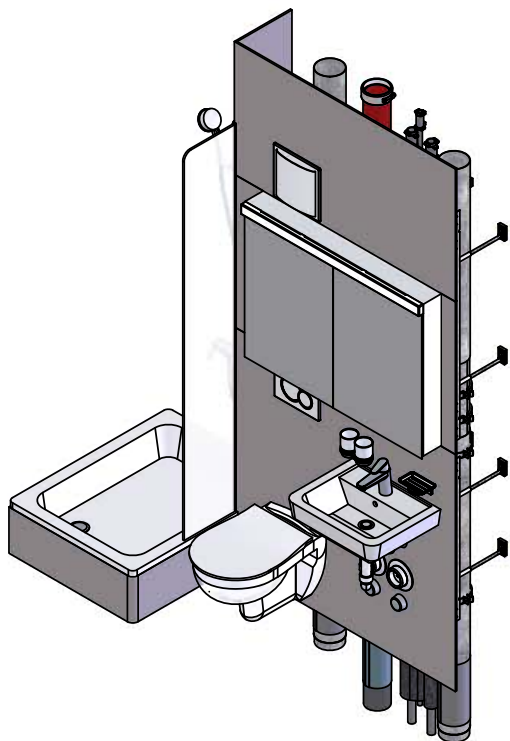
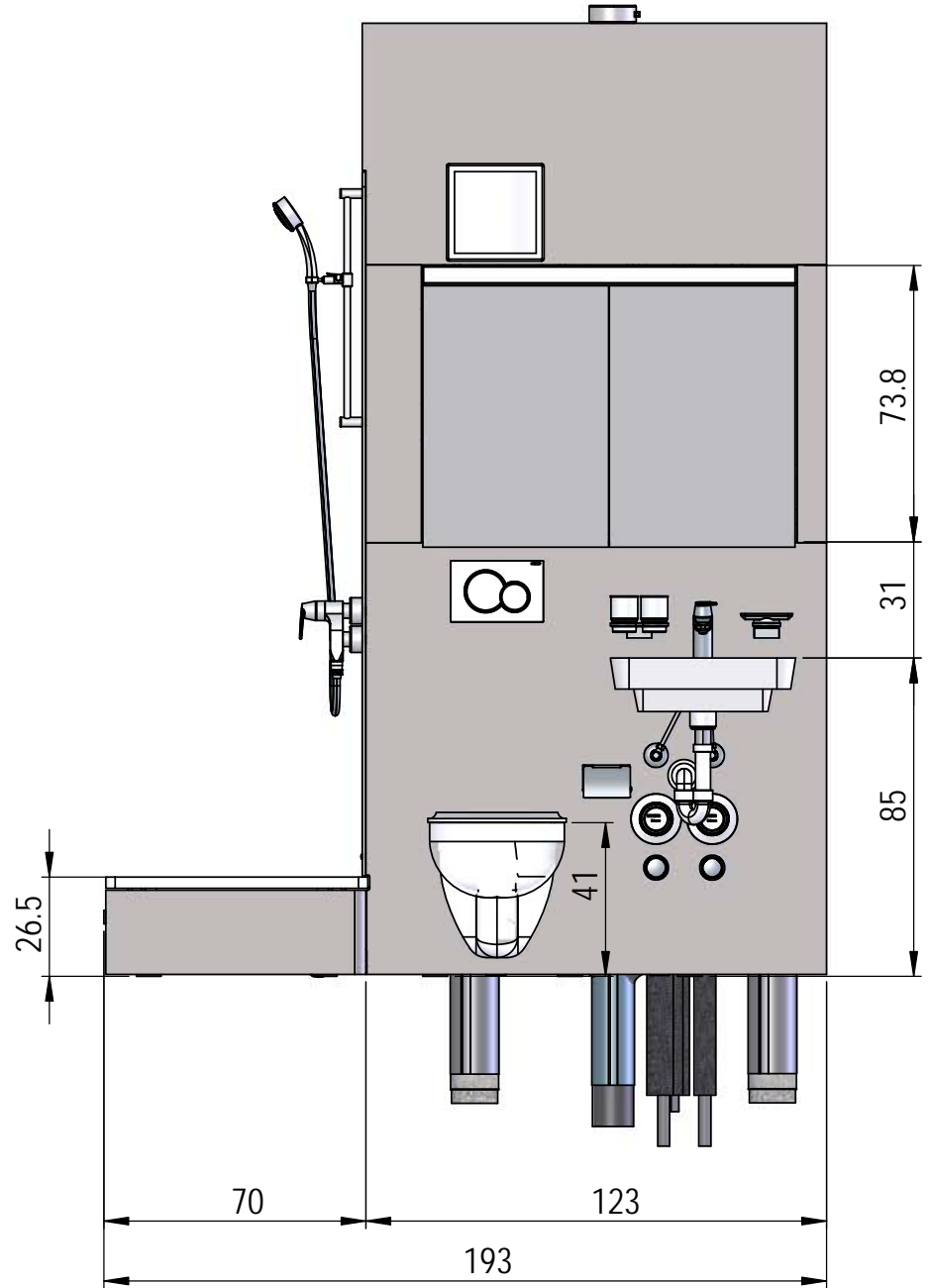
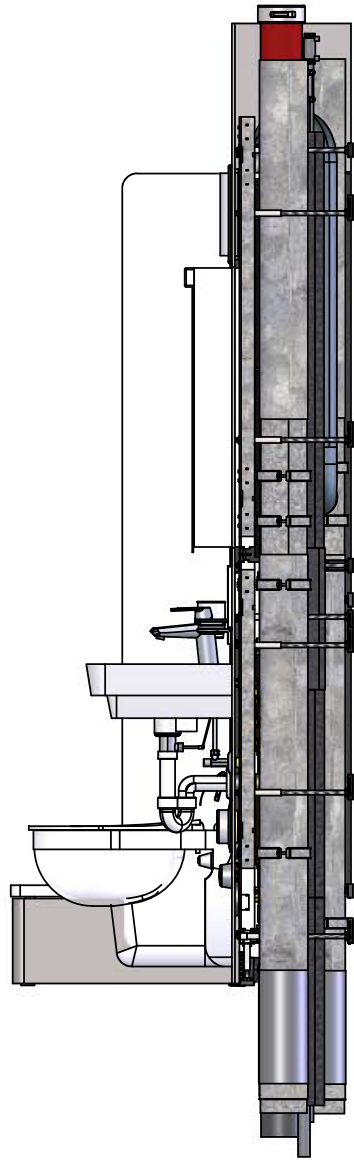


Format  
 A3-H

Blatt / Anz.  
 1 / 1

# Optima, 123 x 32 cm mit Lavabo 50 cm

Spiegelschrank: Keller Duplex New 100 x 73,8 x 12.5 cm  
 Seitenabschluss beim Lavabo möglich.



We reserve all rights in this document and its subject matter.  
 The recipient hereby acknowledges these rights and assures the use of this  
 document only for the purpose it was delivered. © Swissframe AG

Dieses Dokument ist unser geistiges Eigentum. Es darf ohne unsere ausdrückliche Genehmigung  
 weder kopiert, vervielfältigt oder verwendet, noch an Dritte weitergegeben werden. Zuwiderhandlung  
 ist strafbar und wird strafrechtlich verfolgt. Copyright reserved. © Swissframe AG

**SWISS + FRAME**

bathroom solutions

Telefon: 031 868 30 33  
 Fax: 031 868 30 31

info@swissframe.ch  
 www.swissframe.ch

Massangaben und technische Änderungen vorbehalten.

Erstellt / Gezeichnet: 18.02.2015 I. Lottaz

CAD-System: SolidWorks

Massstab  
1:20

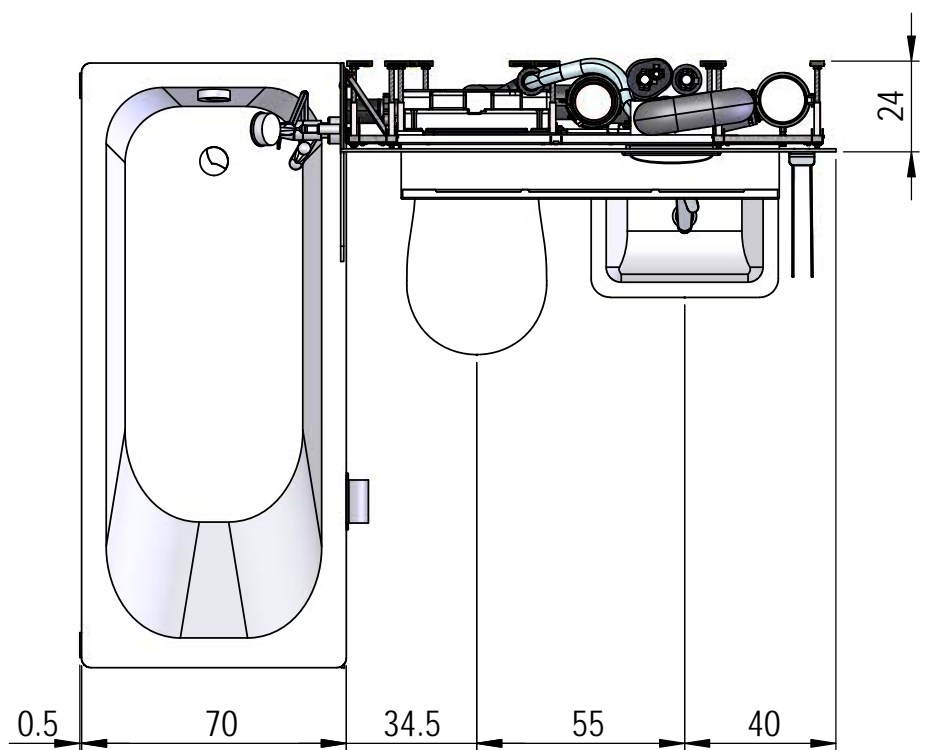
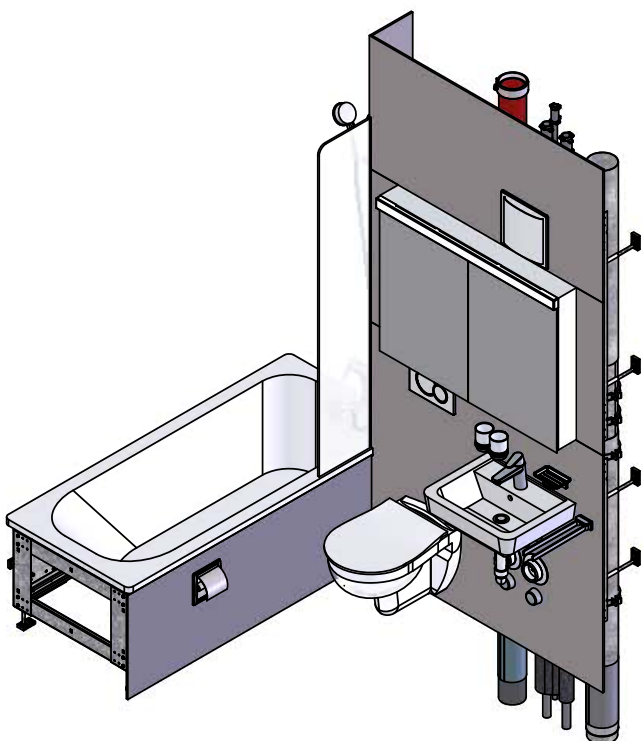
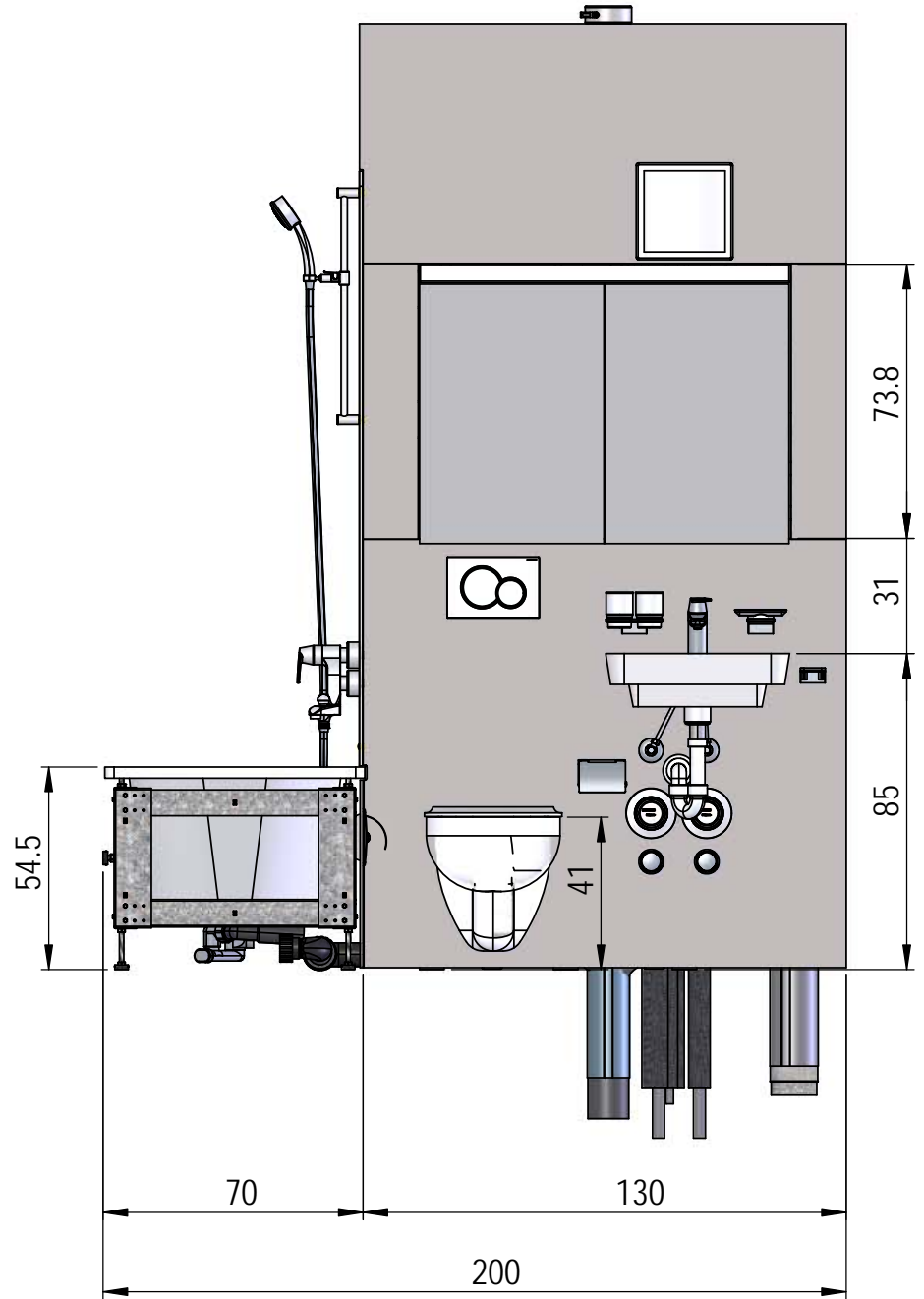
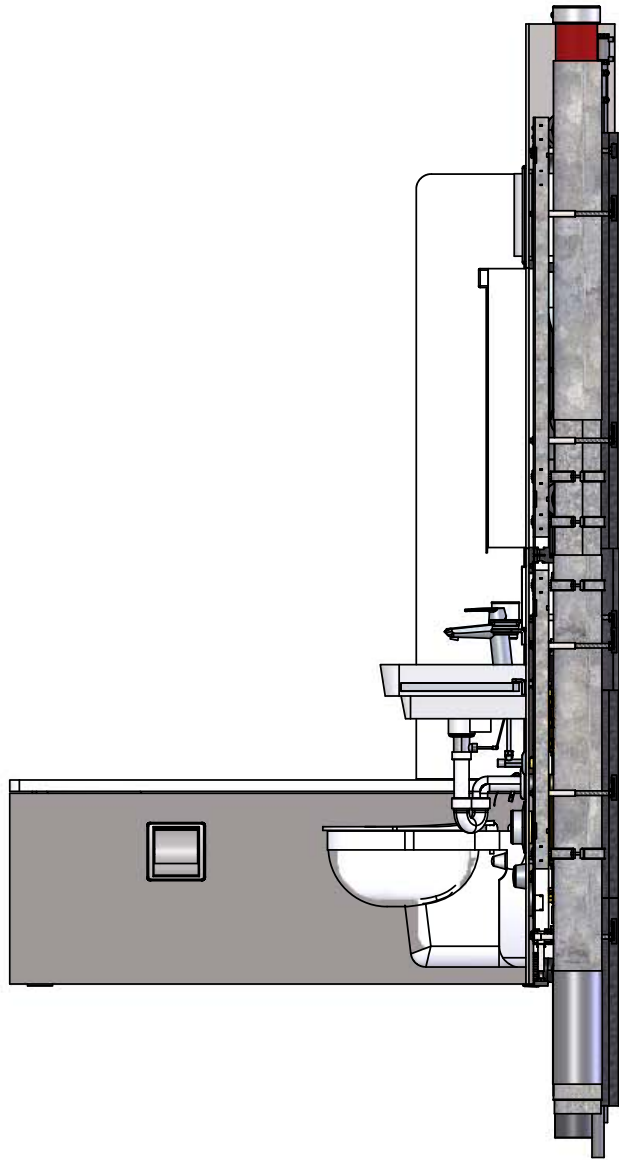
cm

Format  
A3-H

Blatt / Anz.  
1 / 1

# Optima, 130 x 24 cm mit Lavabo 50 cm

Spiegelschrank: Keller Duplex New 100 x 73,8 x 12.5 cm  
 Seitenabschluss beim Lavabo möglich.



We reserve all rights in this document and its subject matter.  
 The recipient hereby acknowledges these rights and assures the use of this  
 document only for the purpose it was delivered. © Swissframe AG

Dieses Dokument ist unser geistiges Eigentum. Es darf ohne unsere ausdrückliche Genehmigung  
 weder kopiert, vervielfältigt oder verwendet, noch an Dritte weitergegeben werden. Zuwiderhandlung  
 ist strafbar und wird strafrechtlich verfolgt. Copyright reserviert! © Swissframe AG

**SWISS+FRAME**

bathroom solutions

Telefon: 031 868 30 33  
 Fax: 031 868 30 31

info@swissframe.ch  
 www.swissframe.ch

Massangaben und technische Änderungen vorbehalten.

Erstellt / Gezeichnet: 18.02.2015 I. Lottaz

CAD-System: SolidWorks

Massstab  
 1:20

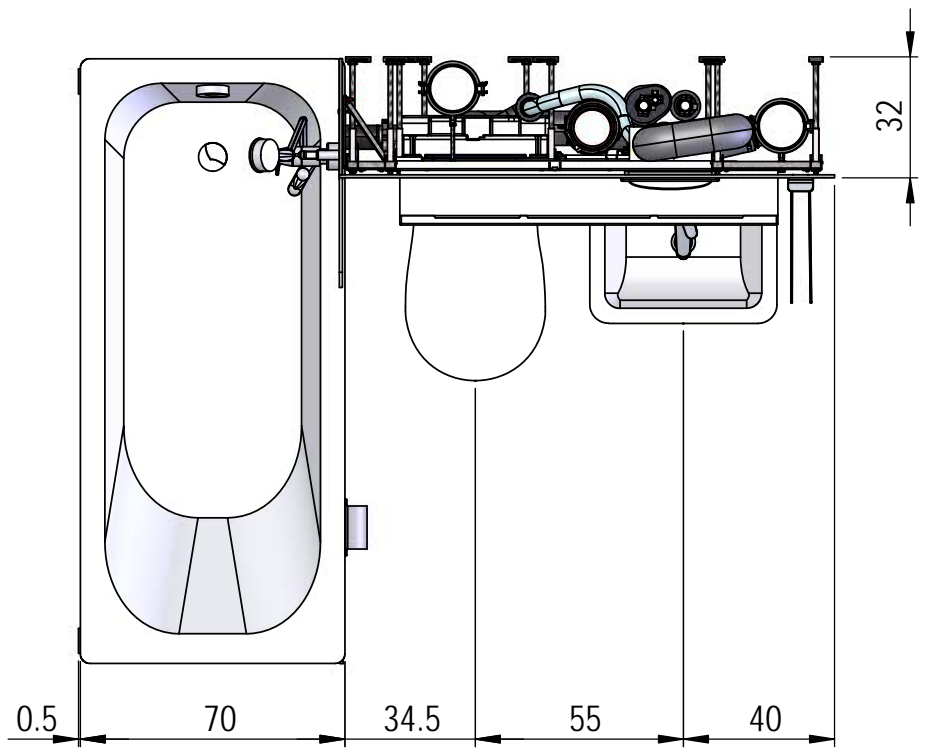
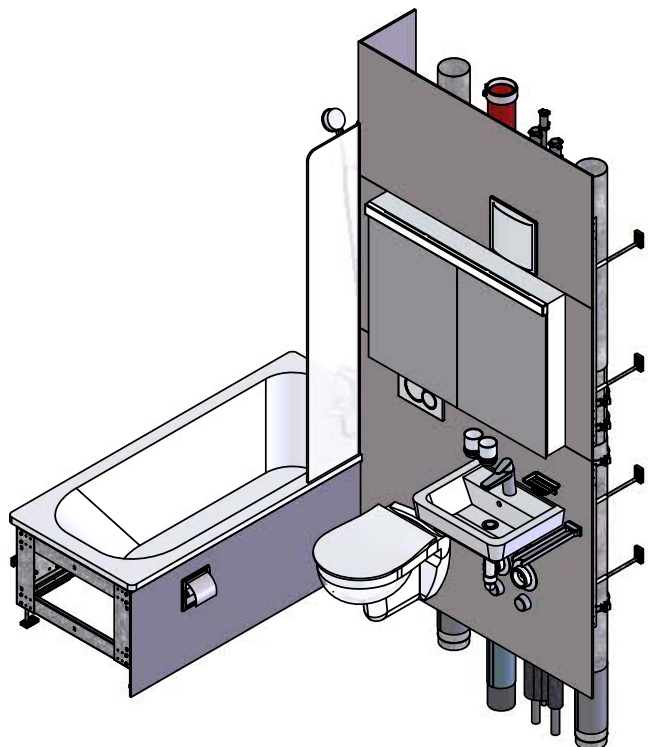
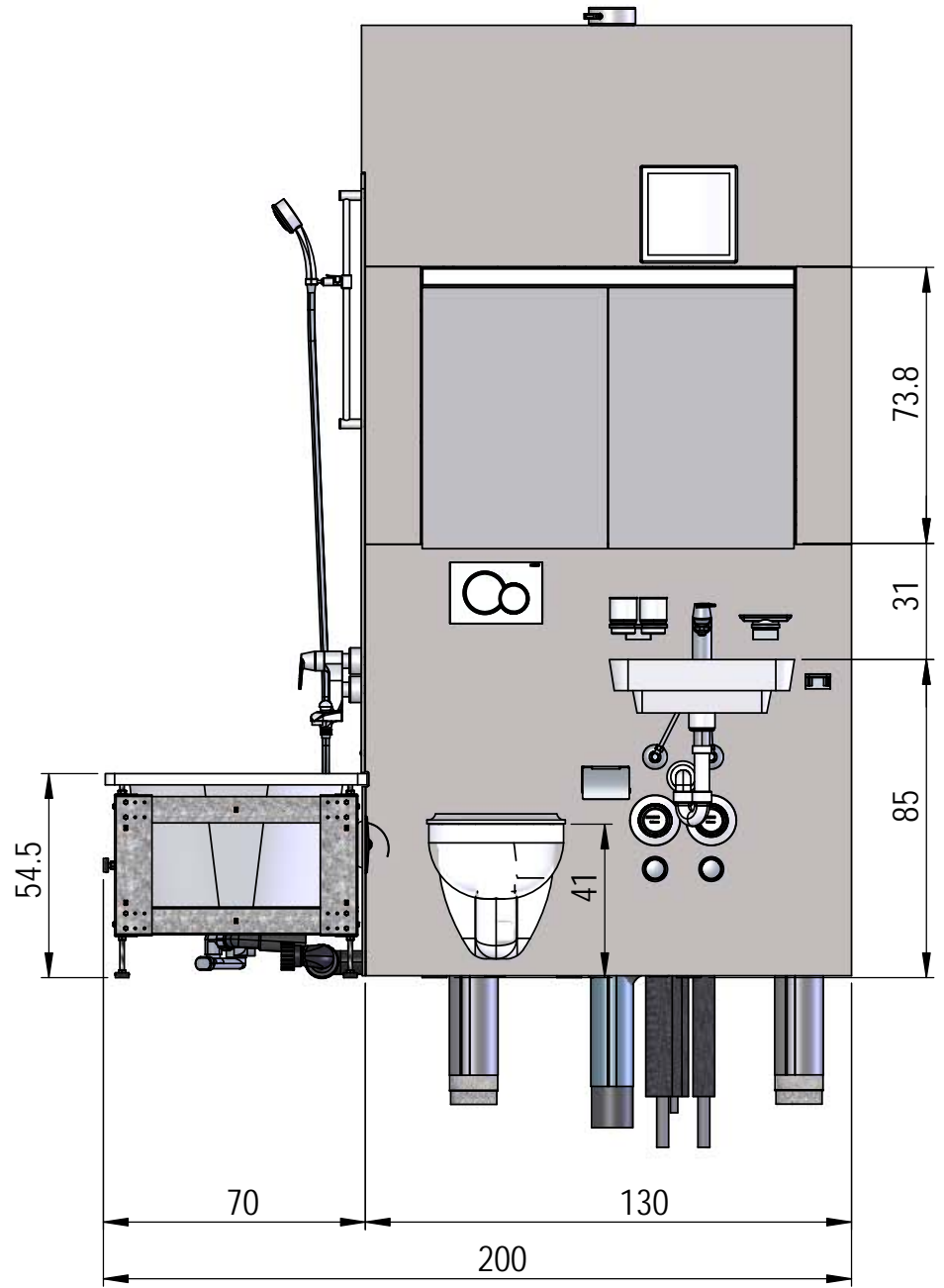
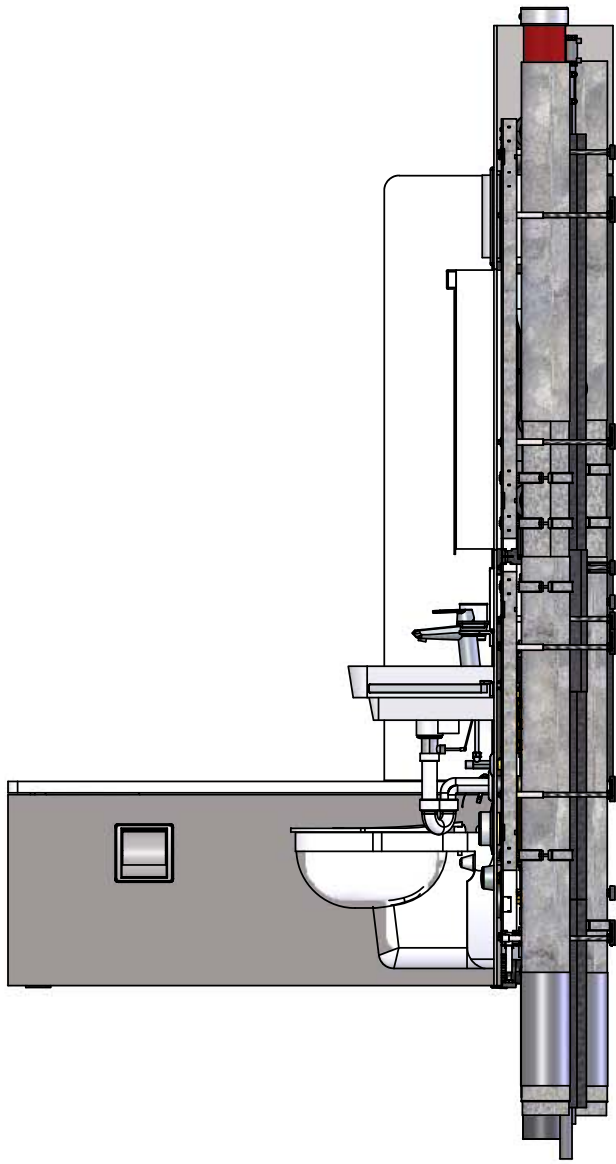


Format  
 A3-H

Blatt / Anz.  
 1 / 1

# Optima, 130 x 32 cm mit Lavabo 50 cm

Spiegelschrank: Keller Duplex New 100 x 73,8 x 12.5 cm  
 Seitenabschluss beim Lavabo möglich.



We reserve all rights in this document and its subject matter.  
 The recipient hereby acknowledges these rights and assures the use of this  
 document only for the purpose it was delivered. © Swissframe AG

Dieses Dokument ist unser geistiges Eigentum. Es darf ohne unsere ausdrückliche Genehmigung  
 weder kopiert, vervielfältigt oder verwendet, noch an Dritte weitergegeben werden. Zustimmung  
 ist strafbar und wird strafrechtlich verfolgt. Copyright reserved! © Swissframe AG

**SWISS + FRAME**

bathroom solutions

Telefon: 031 868 30 33  
 Fax: 031 868 30 31

info@swissframe.ch  
 www.swissframe.ch

Massangaben und technische Änderungen vorbehalten.

Erstellt / Gezeichnet: 18.02.2015 I. Lottaz

CAD-System: SolidWorks

Massstab  
 1:20

cm

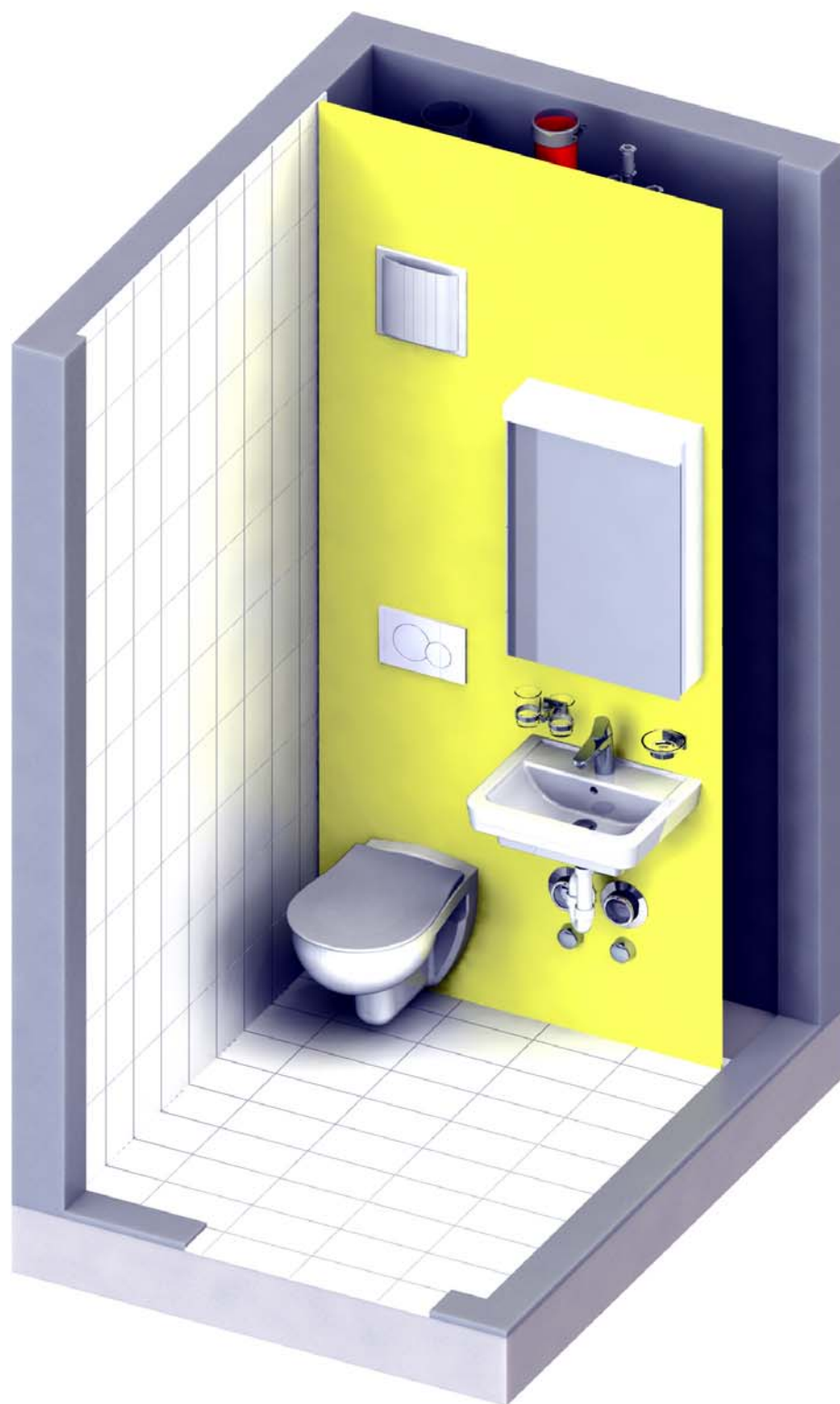
Format  
 A3-H

Blatt / Anz.  
 1 / 1

# SWISSFRAME

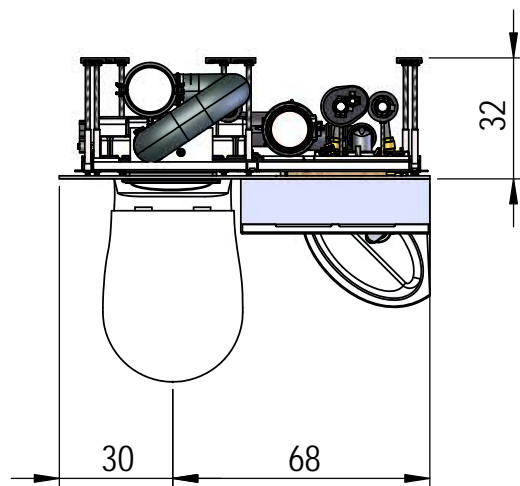
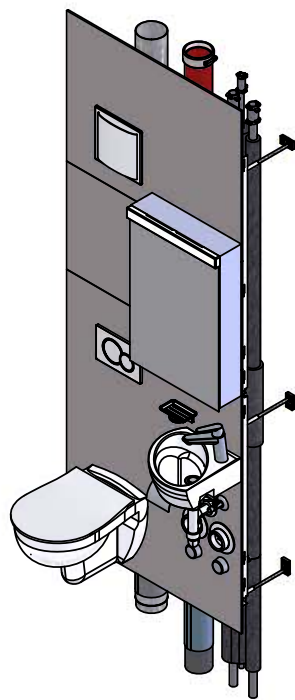
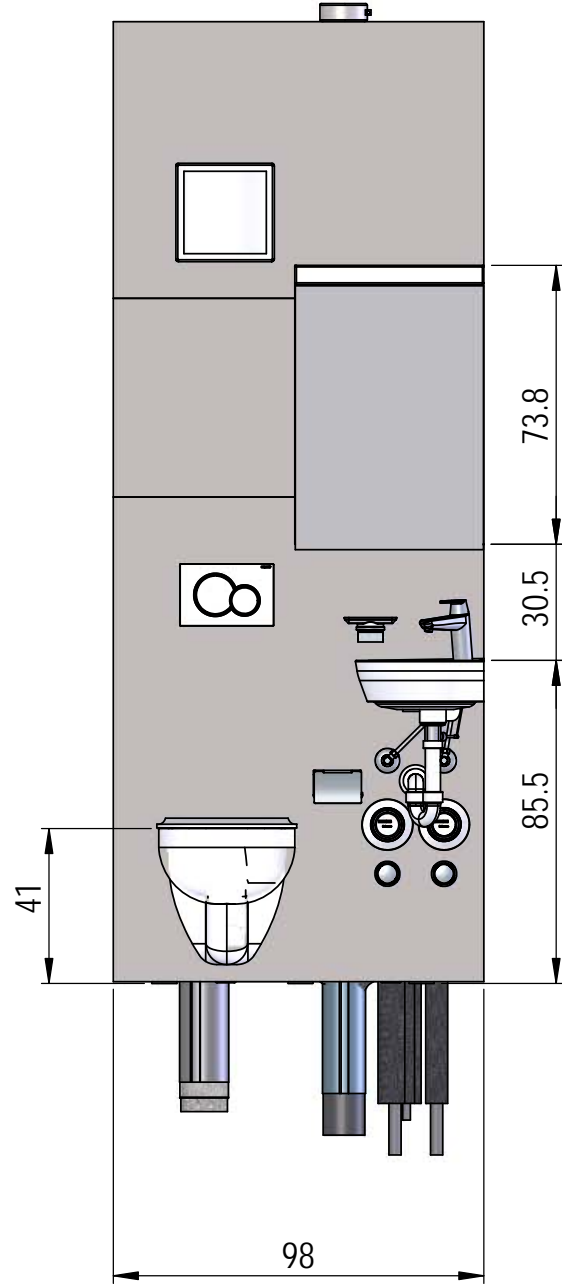
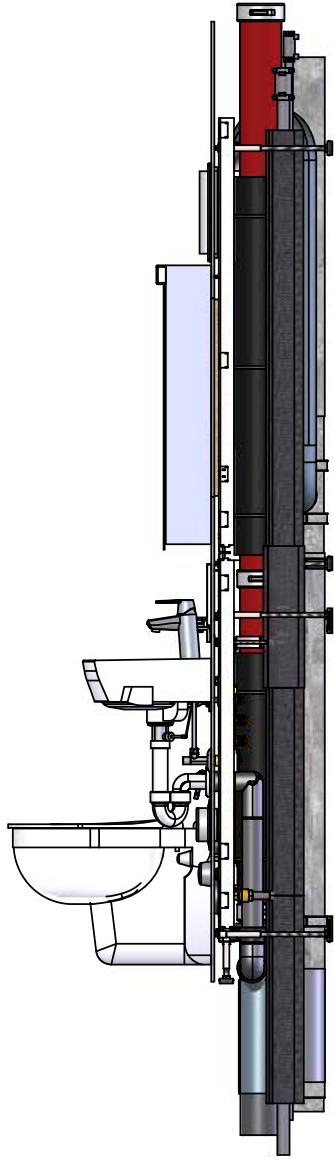
switch on tomorrow

## Visit: Spiegelschrank



# Visit-S, 098 x 32 cm mit Eck-Lavabo 31 cm

Spiegelschrank: Keller Duplex NEW 50 x 73.8 x 12.5 cm



We reserve all rights in this document and its subject matter.  
 The recipient hereby acknowledges these rights and assures the use of this  
 document only for the purpose it was delivered. © Swissframe AG

Dieses Dokument ist unser geistiges Eigentum. Es darf ohne unsere ausdrückliche Genehmigung  
 weder kopiert, vervielfältigt oder verwendet, noch an Dritte weitergegeben werden. Zustimmung  
 ist strafbar und wird strafrechtlich verfolgt. Copyright reserviert. © Swissframe AG

**SWISS + FRAME**

bathroom solutions

Telefon: 031 868 30 33  
 Fax: 031 868 30 31

info@swissframe.ch  
 www.swissframe.ch

Massangaben und technische Änderungen vorbehalten.

Erstellt / Gezeichnet: 27.01.2015 I. Lottaz

CAD-System: SolidWorks

Massstab  
 1:20

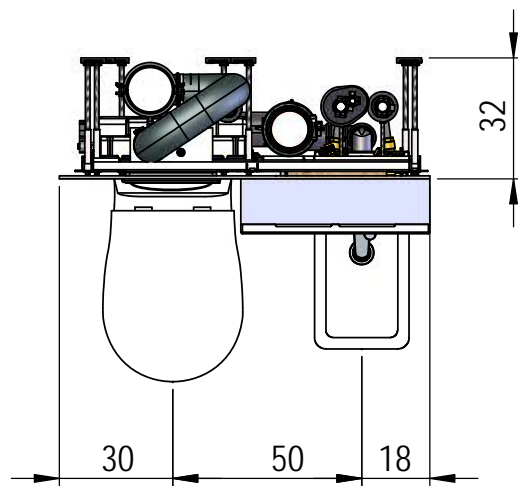
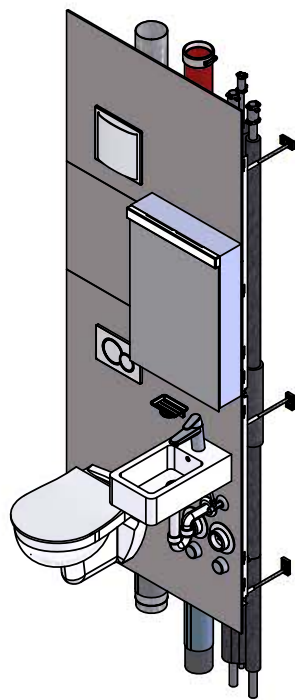
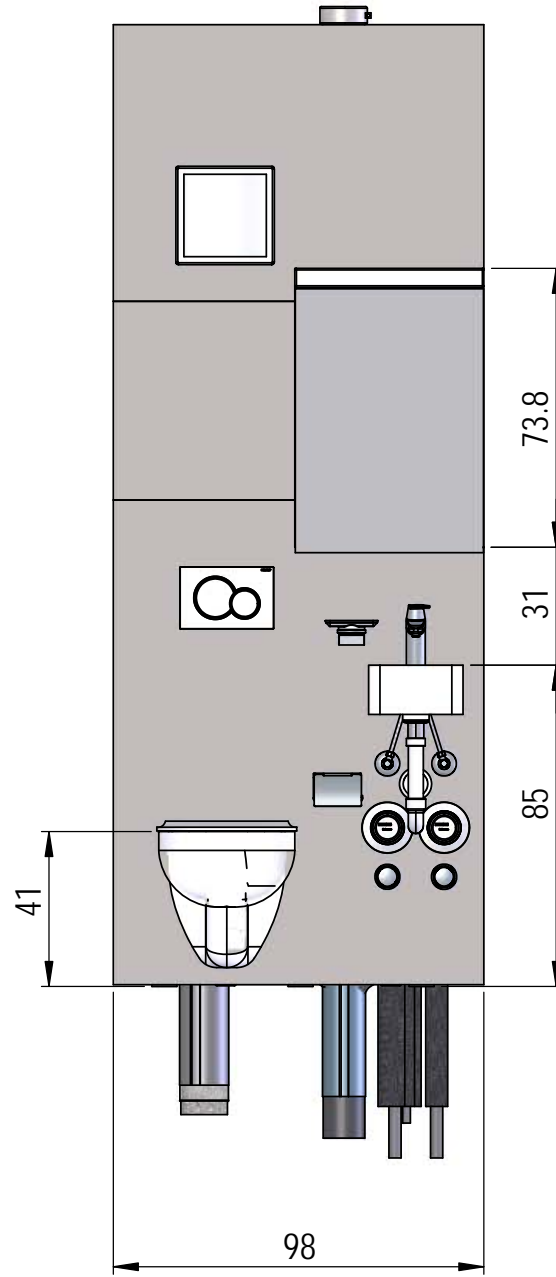
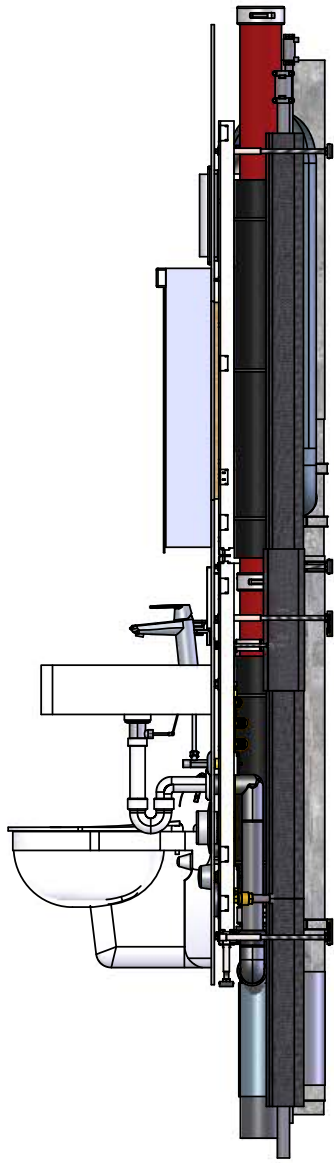


Format  
 A3-H

Blatt / Anz.  
 1 / 1

# Visit-S, 098 x 32 cm mit Lavabo 25 cm

## Spiegelschrank: Keller Duplex NEW 50 x 73.8 x 12.5 cm



We reserve all rights in this document and its subject matter.  
 The recipient hereby acknowledges these rights and assures the use of this  
 document only for the purpose it was delivered. © Swissframe AG

Dieses Dokument ist unser geistiges Eigentum. Es darf ohne unsere ausdrückliche Genehmigung  
 weder kopiert, vervielfältigt oder verwendet, noch an Dritte weitergegeben werden. Zuwiderhandlung  
 ist strafbar und wird strafrechtlich verfolgt. Copyright reserviert. © Swissframe AG

**SWISS + FRAME**

bathroom solutions

Telefon: 031 868 30 33  
 Fax: 031 868 30 31

info@swissframe.ch  
 www.swissframe.ch

Massangaben und technische Änderungen vorbehalten.

Erstellt / Gezeichnet: 27.01.2015 I. Lottaz

CAD-System: SolidWorks

Massstab  
 1:20

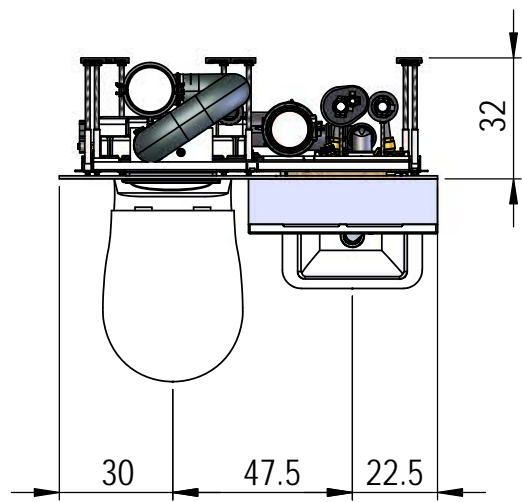
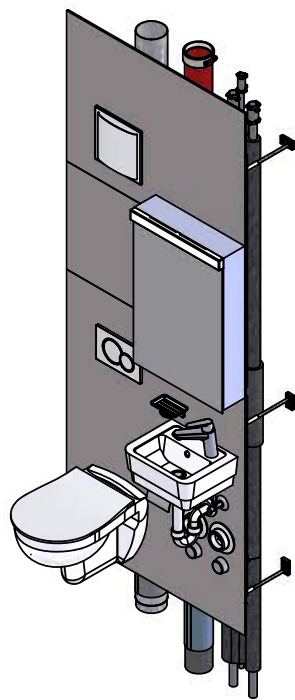
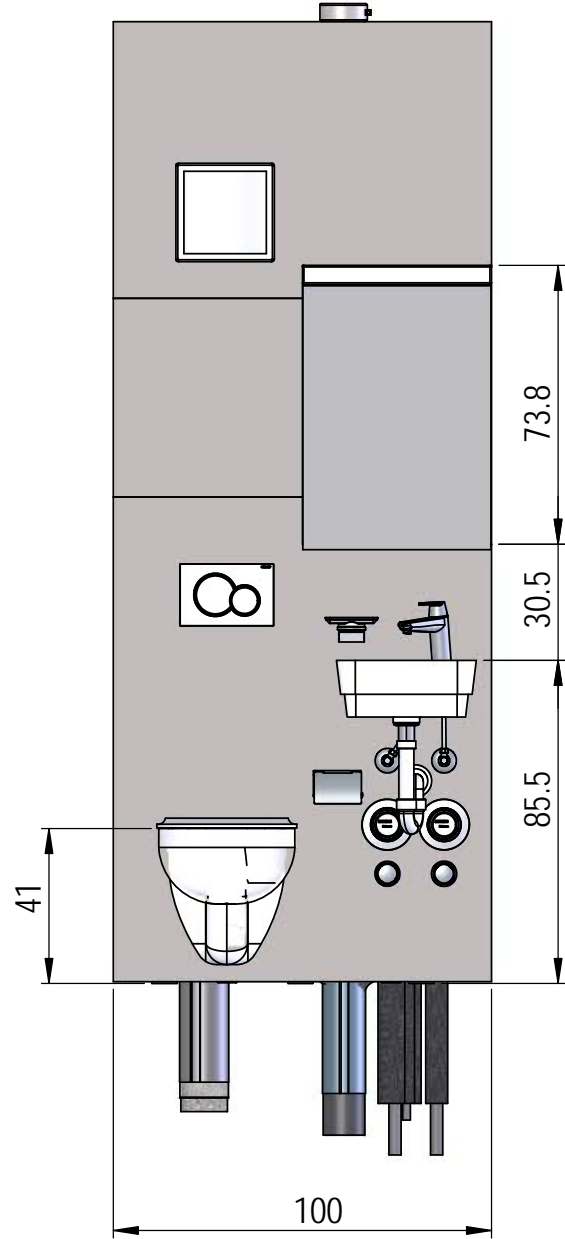
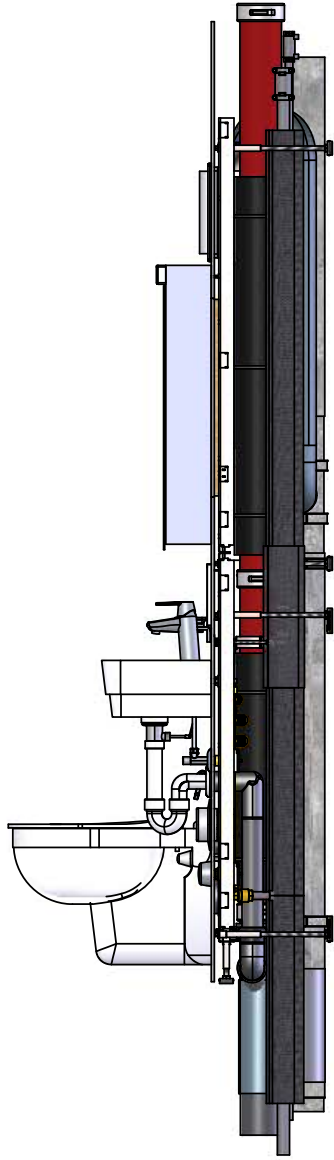


Format  
 A3-H

Blatt / Anz.  
 1 / 1

# Visit-S, 100 x 32 cm mit Lavabo 37 cm

## Spiegelschrank: Keller Duplex NEW 50 x 73.8 x 12.5 cm



Wir reservieren alle Rechte in diesem Dokument und in dem dazugehörigen Material.  
 The recipient hereby acknowledges these rights and assures the use of this  
 document only for the purpose it was delivered. © Swissframe AG

Dieses Dokument ist unser geistiges Eigentum. Es darf ohne unsere ausdrückliche Genehmigung  
 weder kopiert, vervielfältigt oder verwendet, noch an Dritte weitergegeben werden. Zuwiderhandlung  
 ist strafbar und wird strafrechtlich verfolgt. Copyright reserviert. © Swissframe AG

**SWISS + FRAME**

bathroom solutions

Telefon: 031 868 30 33  
 Fax: 031 868 30 31

info@swissframe.ch  
 www.swissframe.ch

Massangaben und technische Änderungen vorbehalten.

Erstellt / Gezeichnet: 27.01.2015 I. Lottaz

CAD-System: SolidWorks

Massstab  
 1:20



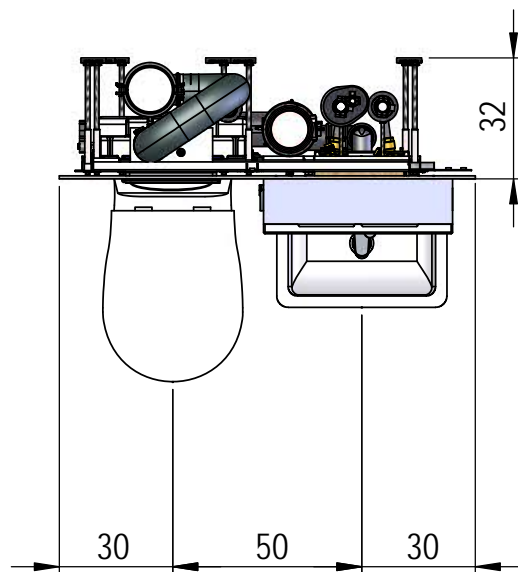
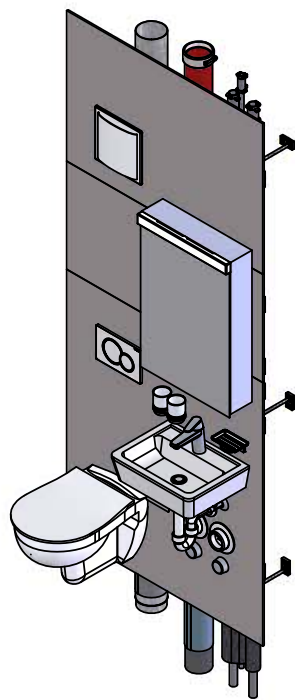
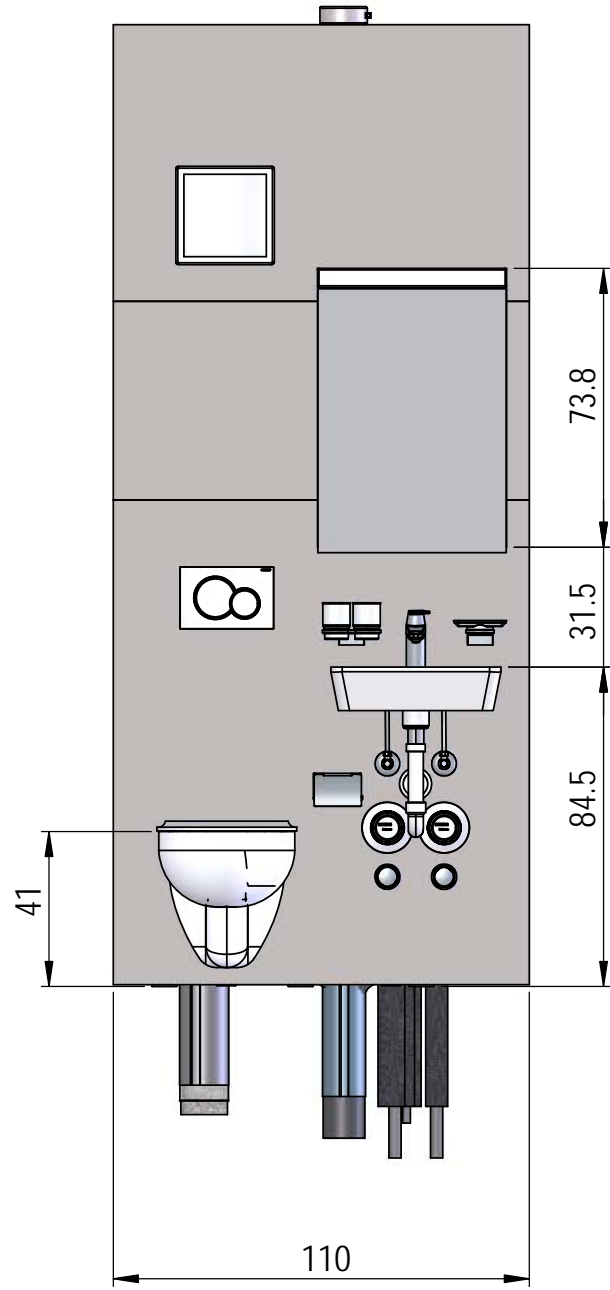
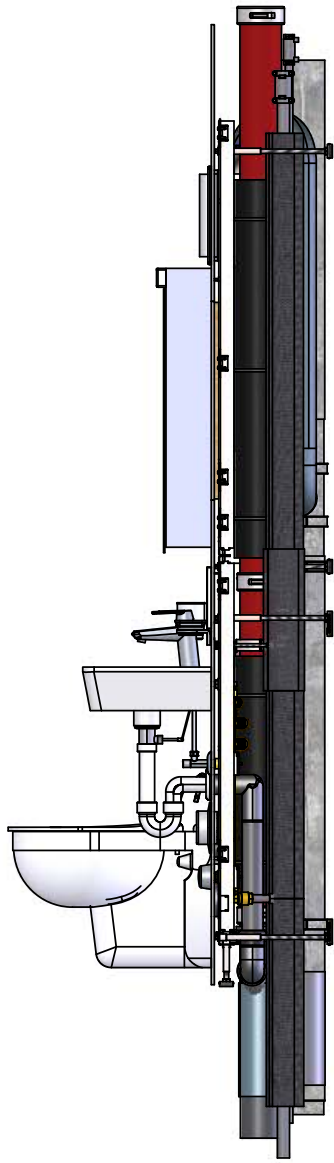
Format  
 A3-H

Blatt / Anz.  
 1 / 1



# Visit-S, 110 x 32 cm mit Lavabo 45 cm

Spiegelschrank: Keller Duplex NEW 50 x 73.8 x 12.5 cm



We reserve all rights in this document and its subject matter.  
 The recipient hereby acknowledges these rights and assures the use of this  
 document only for the purpose it was delivered. © Swissframe AG

Dieses Dokument ist unser geistiges Eigentum. Es darf ohne unsere ausdrückliche Genehmigung  
 weder kopiert, vervielfältigt oder verwendet, noch an Dritte weitergegeben werden. Zustimmung  
 ist strafbar und wird strafrechtlich verfolgt. Copyright reserviert. © Swissframe AG

**SWISS + FRAME**

bathroom solutions

Telefon: 031 868 30 33  
 Fax: 031 868 30 31

info@swissframe.ch  
 www.swissframe.ch

Massangaben und technische Änderungen vorbehalten.

Erstellt / Gezeichnet: 27.01.2015 I. Lottaz

CAD-System: SolidWorks

Massstab  
 1:20

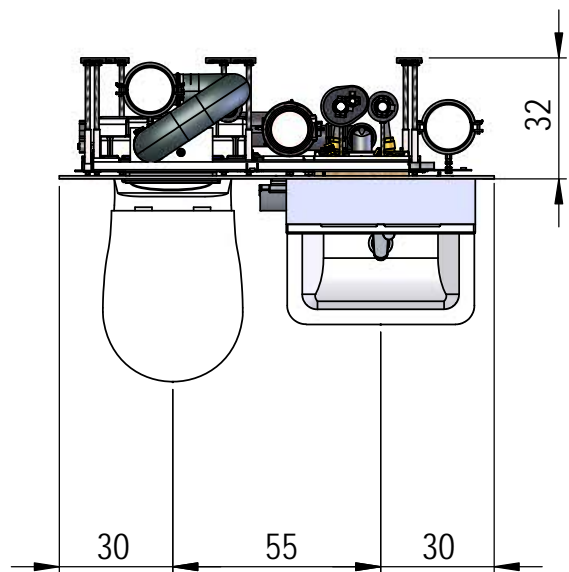
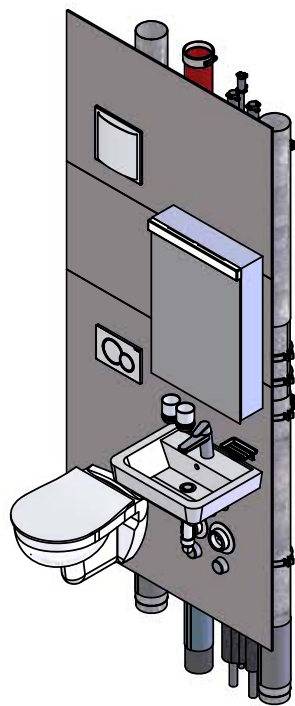
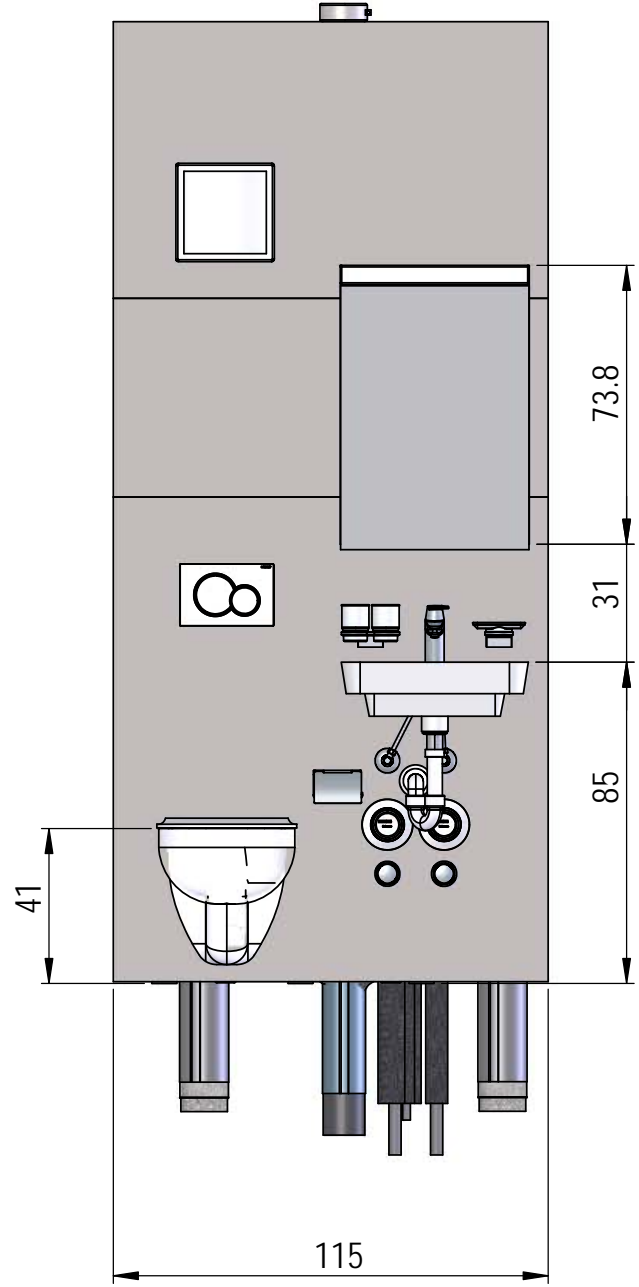
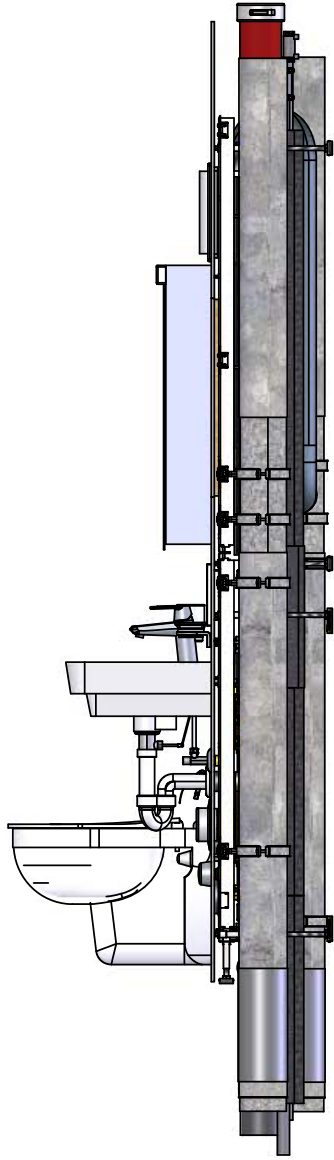


Format  
 A3-H

Blatt / Anz.  
 1 / 1

# Visit-S, 115 x 32 cm mit Lavabo 50 cm

Spiegelschrank: Keller Duplex NEW 50 x 73.8 x 12.5 cm



Wir reservieren alle Rechte in diesem Dokument und in dem dazugehörigen Material.  
 The recipient hereby acknowledges these rights and assures the use of this  
 document only for the purpose it was delivered. © Swissframe AG

Dieses Dokument ist unser geistiges Eigentum. Es darf ohne unsere ausdrückliche Genehmigung  
 weder kopiert, vervielfältigt oder verwendet, noch an Dritte weitergegeben werden. Zuwiderhandlung  
 ist strafbar und wird strafrechtlich verfolgt. Copyright reserviert. © Swissframe AG

**SWISS + FRAME**

bathroom solutions

Telefon: 031 868 30 33  
 Fax: 031 868 30 31

info@swissframe.ch  
 www.swissframe.ch

Massangaben und technische Änderungen vorbehalten.

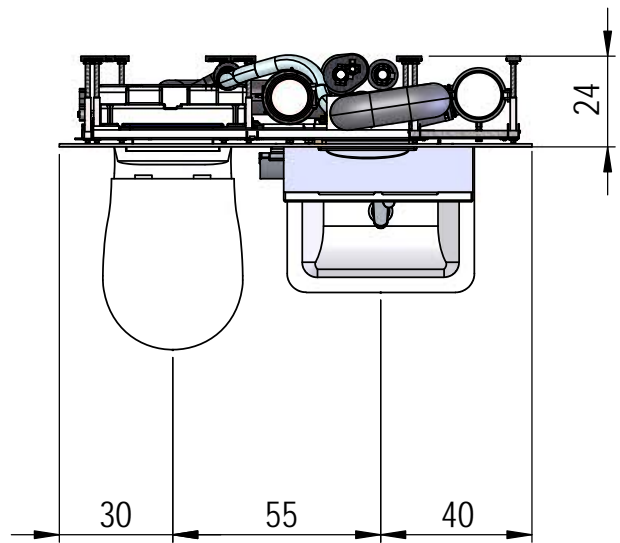
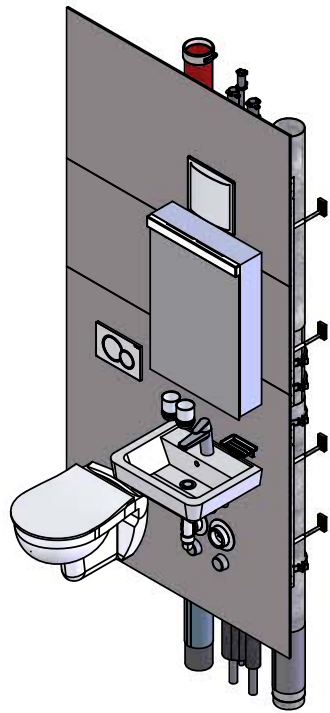
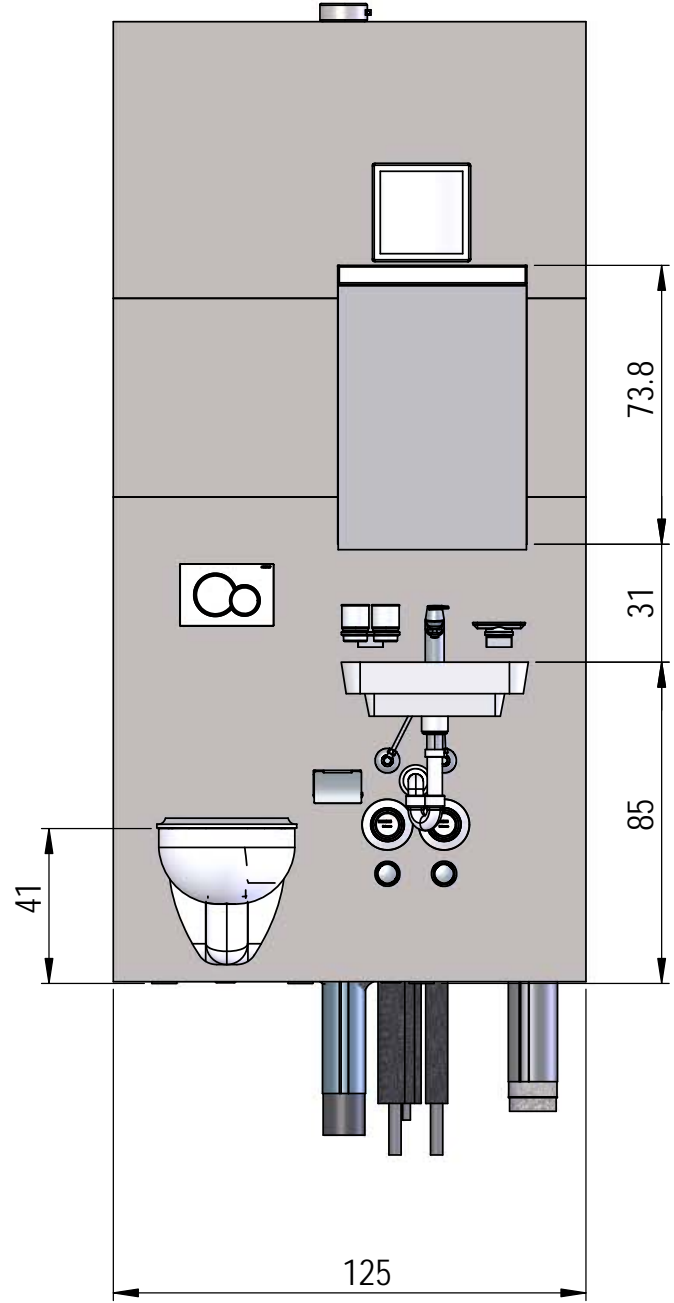
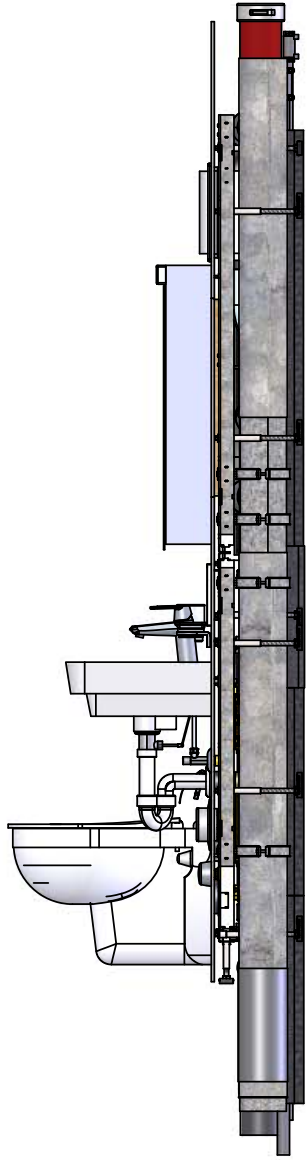
Erstellt / Gezeichnet: 27.01.2015 I. Lottaz

CAD-System: SolidWorks

Massstab 1:20	cm 
Format A3-H	Blatt / Anz. 1 / 1

# Visit-S, 125 x 24 cm mit Lavabo 50 cm

Spiegelschrank: Keller Duplex NEW 50 x 73.8 x 12.5 cm  
 Seitenabschluss beim Lavabo möglich.



Seitenabschluss beim Lavabo möglich

We reserves all rights in this document and its subject matter.  
 The recipient hereby acknowledges these rights and assures the use of this  
 document only for the purpose it was delivered. © Swissframe AG

Dieses Dokument ist unser geistiges Eigentum. Es darf ohne unsere ausdrückliche Genehmigung  
 weder kopiert, vervielfältigt oder verwendet, noch an Dritte weitergegeben werden. Zuwiderhandlung  
 ist strafbar und wird strafrechtlich verfolgt. Copyright reserved. © Swissframe AG

**SWISS + FRAME**

bathroom solutions

Telefon: 031 868 30 33  
 Fax: 031 868 30 31

info@swissframe.ch  
 www.swissframe.ch

Massangaben und technische Änderungen vorbehalten.

Erstellt / Gezeichnet: 18.02.2015 I. Lottaz

CAD-System: SolidWorks

Massstab  
1:20

cm  
↔

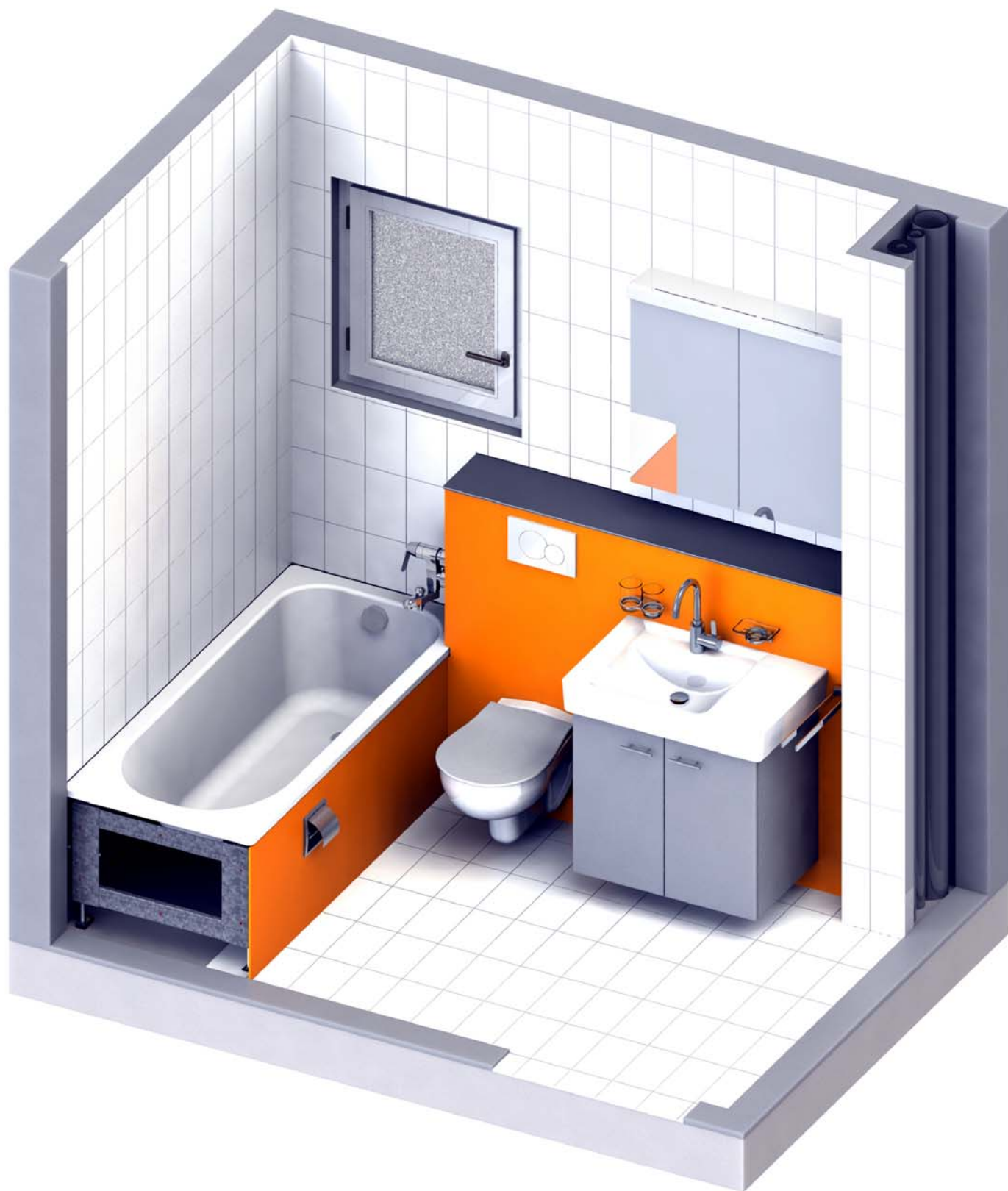
Format  
A3-H

Blatt / Anz.  
1 / 1

# SWISSFRAME

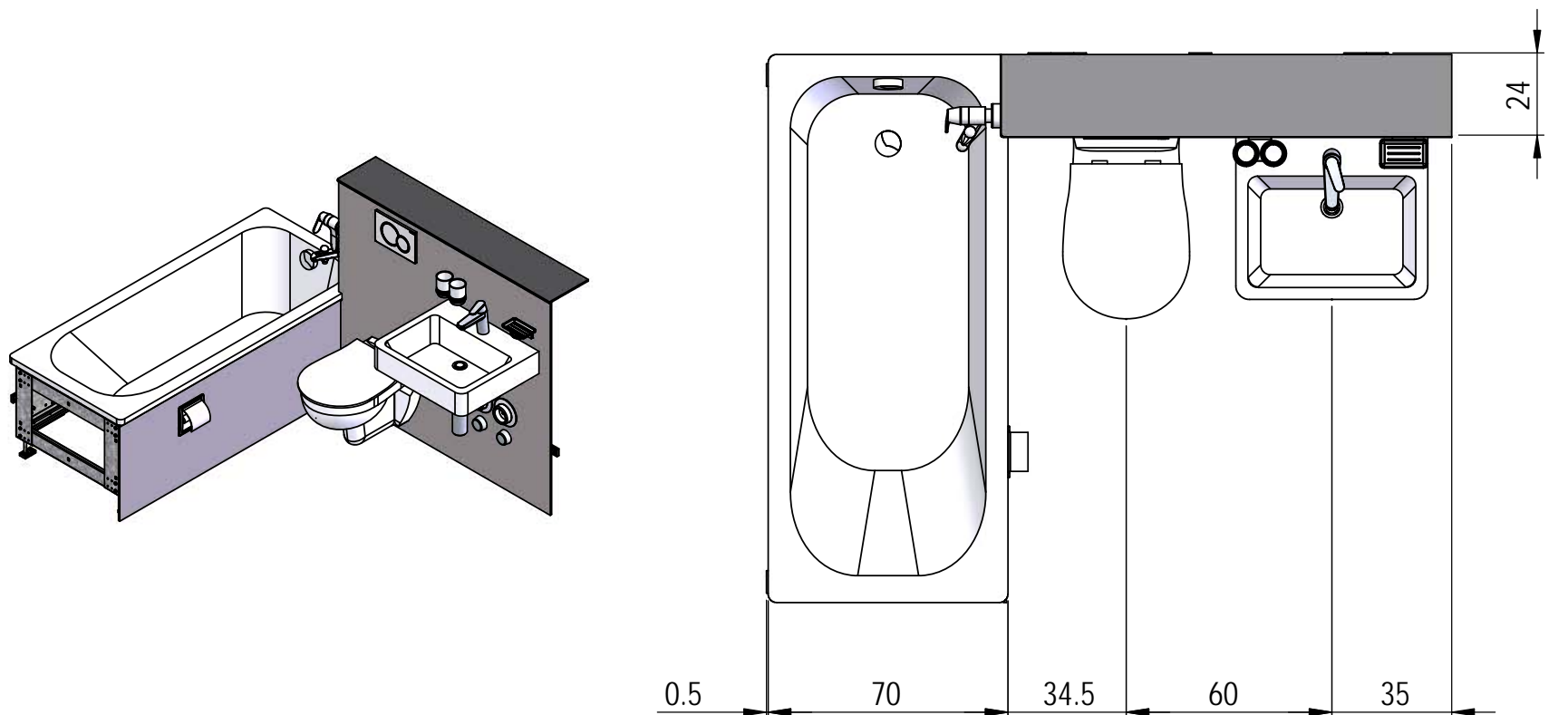
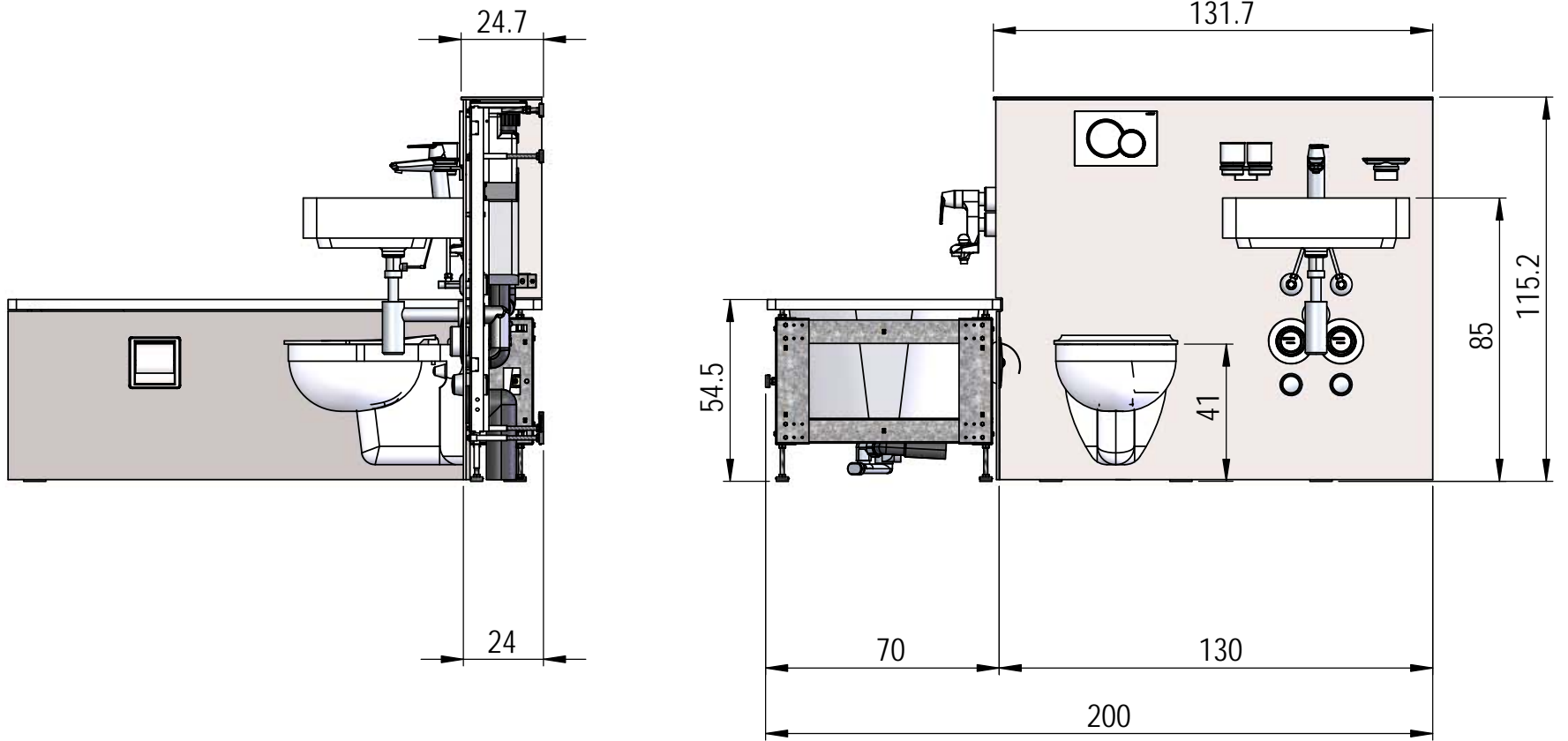
switch on tomorrow

## Semi



# Semi-Decora, 130 x 24 cm mit Lavabo 55 cm

Bauseits: Versorgungs- und Entsorgungs- leitungen



We reserve all rights in this document and its subject matter.  
 The recipient hereby acknowledges these rights and assures the use of this  
 document only for the purpose it was delivered. © Swissframe AG

Dieses Dokument ist unser geistiges Eigentum. Es darf ohne unsere ausdrückliche Genehmigung  
 weder kopiert, vervielfältigt oder verwendet, noch an Dritte weitergegeben werden. Zuwiderhandlung  
 ist strafbar und wird strafrechtlich verfolgt. Copyright reserved! © Swissframe AG

**SWISS+FRAME**

bathroom solutions

Telefon: 031 868 30 33  
 Fax: 031 868 30 31

info@swissframe.ch  
 www.swissframe.ch

Massangaben und technische Änderungen vorbehalten.

Erstellt / Gezeichnet: 18.02.2015 I. Lottaz

CAD-System: SolidWorks

Massstab  
 1:20

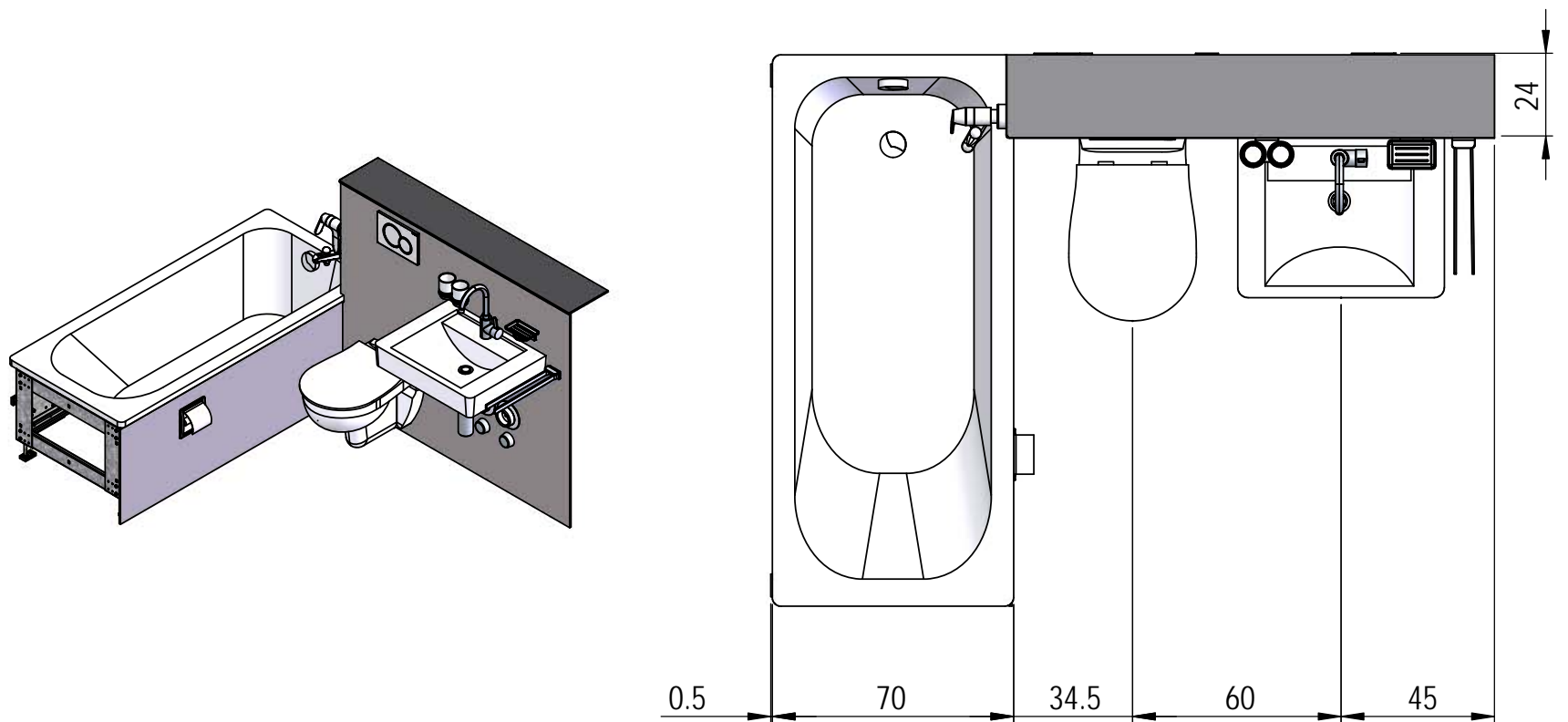
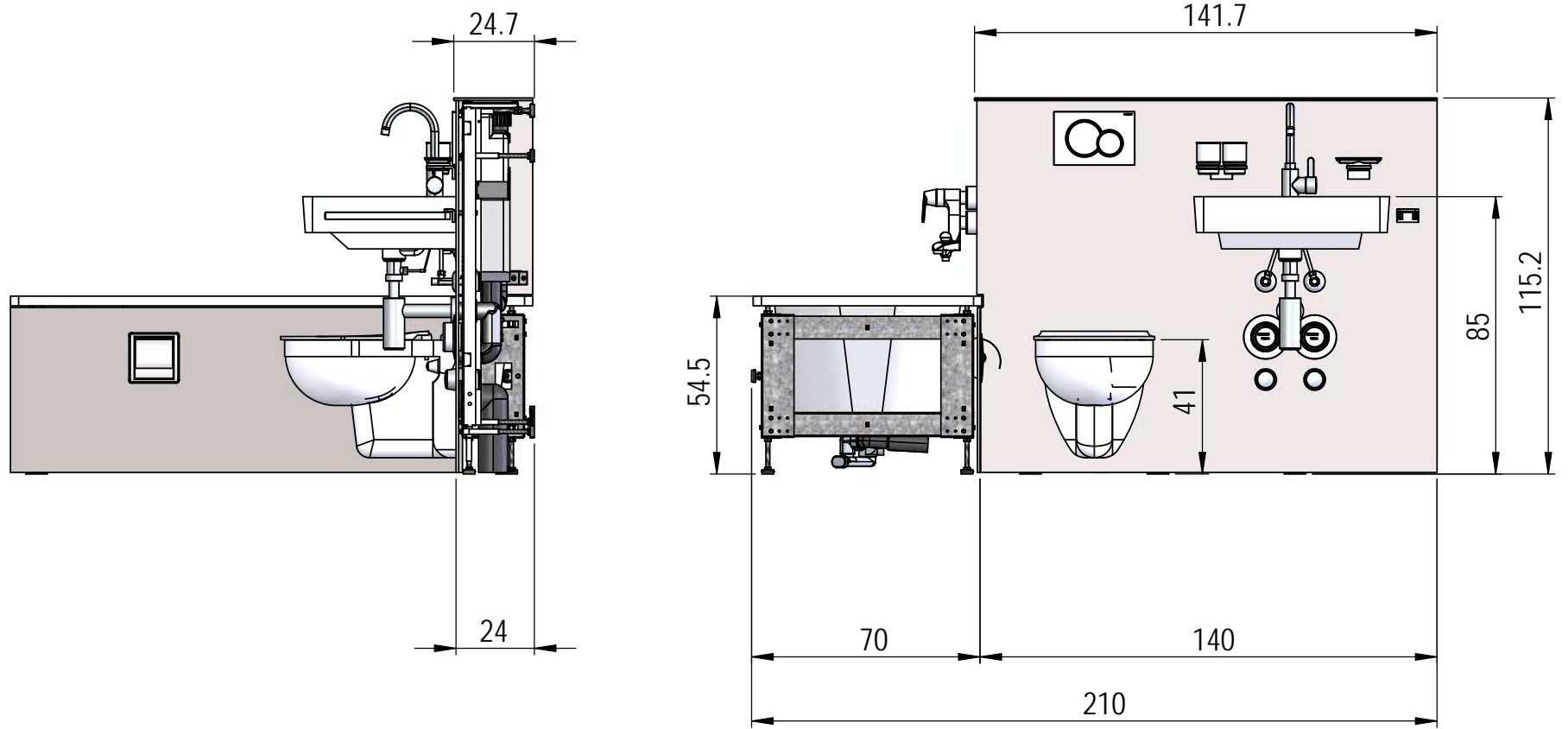
cm

Format  
 A3-H

Blatt / Anz.  
 1 / 1

# Semi-Decora, 140 x 24 cm mit Lavabo 60 cm

Bauseits: Versorgungs- und Entsorgungs- leitungen



We reserve all rights in this document and its subject matter.  
 The recipient hereby acknowledges these rights and assures the use of this  
 document only for the purpose it was delivered. © Swissframe AG

Dieses Dokument ist unser geistiges Eigentum. Es darf ohne unsere ausdrückliche Genehmigung  
 weder kopiert, vervielfältigt oder verwendet, noch an Dritte weitergegeben werden. Zuwiderhandlung  
 ist strafbar und wird strafrechtlich verfolgt. Copyright reserved! © Swissframe AG

**SWISS+FRAME**

bathroom solutions

Telefon: 031 868 30 33  
 Fax: 031 868 30 31

info@swissframe.ch  
 www.swissframe.ch

Massangaben und technische Änderungen vorbehalten.

Erstellt / Gezeichnet: 18.02.2015 I. Lottaz

CAD-System: SolidWorks

Massstab  
 1:20

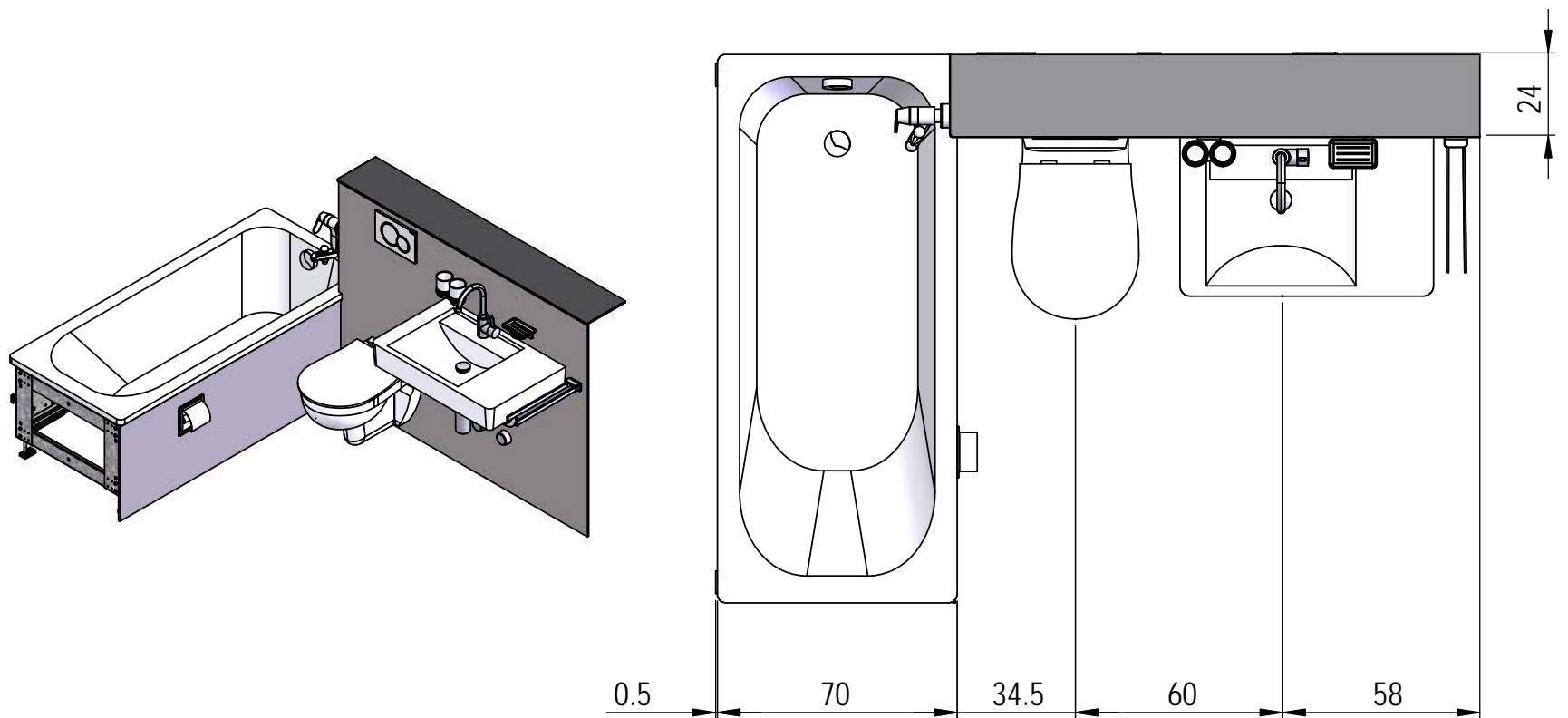
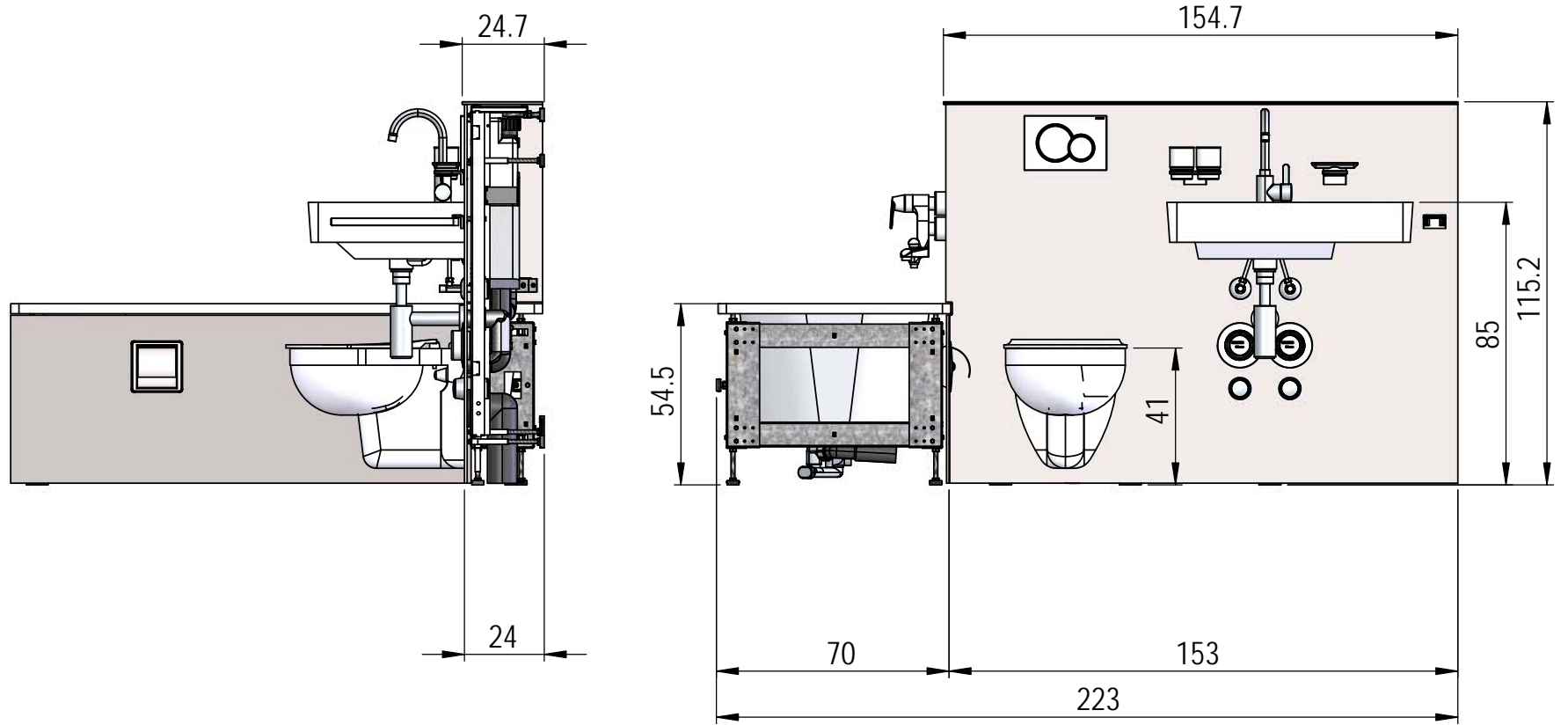


Format  
 A3-H

Blatt / Anz.  
 1 / 1

# Semi-Decora, 153 x 24 cm mit Lavabo 75 cm

Bauseits: Versorgungs- und Entsorgungsleitungen



We reserve all rights in this document and its subject matter. The recipient hereby acknowledges these rights and assures the use of this document only for the purpose it was delivered. © Swissframe AG

Dieses Dokument ist unser geistiges Eigentum. Es darf ohne unsere ausdrückliche Genehmigung weder kopiert, vervielfältigt oder verwendet, noch an Dritte weitergegeben werden. Zuwiderhandlung ist strafbar und wird strafrechtlich verfolgt. Copyright reserviert. © Swissframe AG

**SWISS+FRAME**

bathroom solutions

Telefon: 031 868 30 33  
 Fax: 031 868 30 31

info@swissframe.ch  
 www.swissframe.ch

Massangaben und technische Änderungen vorbehalten.

Erstellt / Gezeichnet: 18.02.2015 I. Lottaz

CAD-System: SolidWorks

Massstab  
 1:20

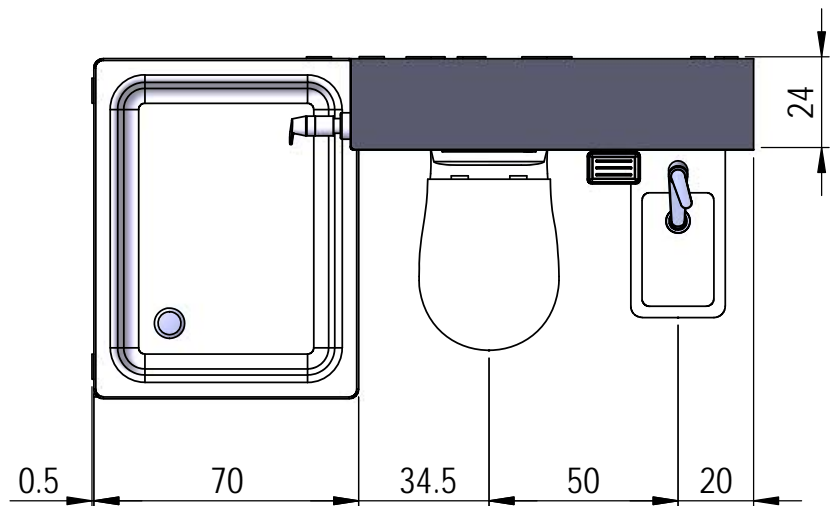
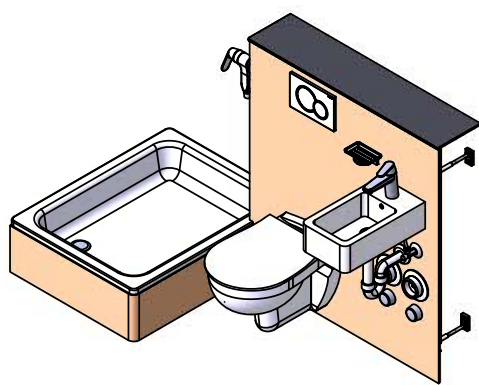
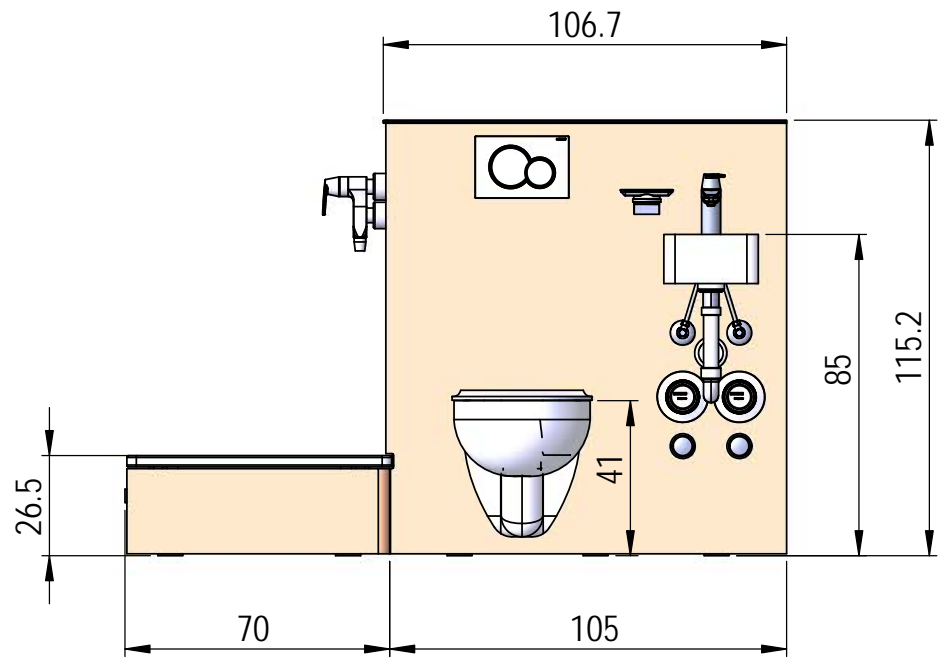
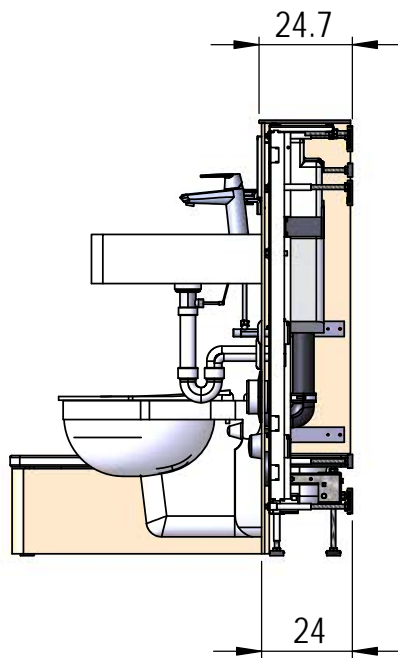
cm

Format  
 A3-H

Blatt / Anz.  
 1 / 1

# Semi-Optima, 105 x 24 cm mit Lavabo 25 cm

Bauseits: Versorgungs- und Entsorgungs- leitungen



We reserve all rights in this document and its subject matter.  
 The recipient hereby acknowledges these rights and assures the use of this  
 document only for the purpose it was delivered. © Swissframe AG

Dieses Dokument ist unser geistiges Eigentum. Es darf ohne unsere ausdrückliche Genehmigung  
 weder kopiert, vervielfältigt oder verwendet, noch an Dritte weitergegeben werden. Zuwiderhandlung  
 ist strafbar und wird strafrechtlich verfolgt. Copyright reserved. © Swissframe AG

**SWISS + FRAME**

bathroom solutions

Telefon: 031 868 30 33  
 Fax: 031 868 30 31

info@swissframe.ch  
 www.swissframe.ch

Massangaben und technische Änderungen vorbehalten.

Erstellt / Gezeichnet: 18.02.2015 I. Lottaz

CAD-System: SolidWorks

Massstab  
 1:20

cm

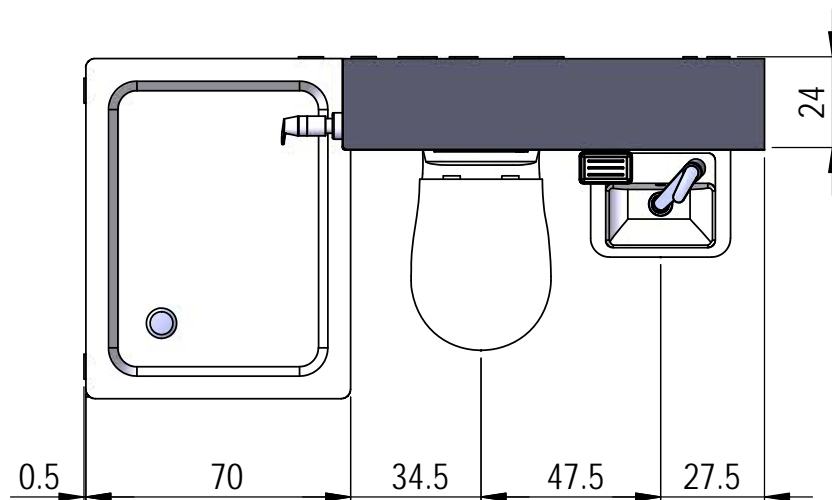
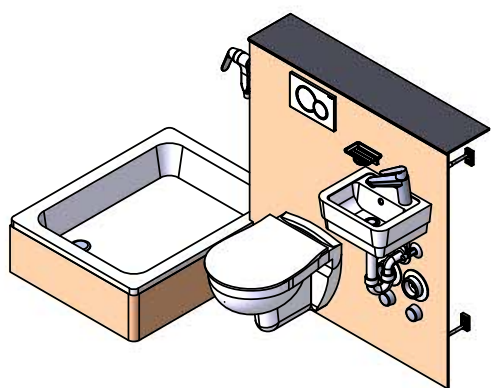
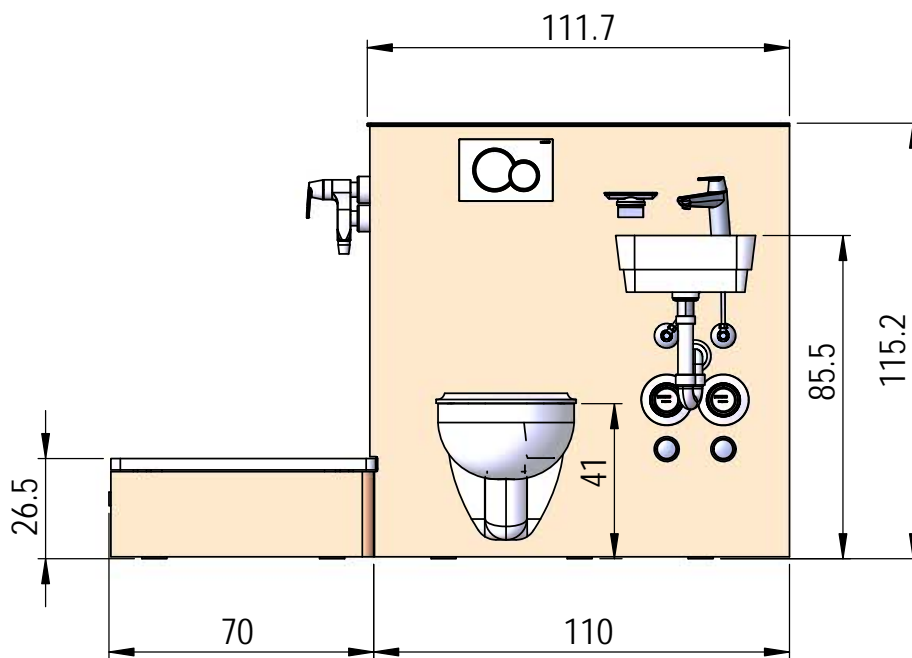
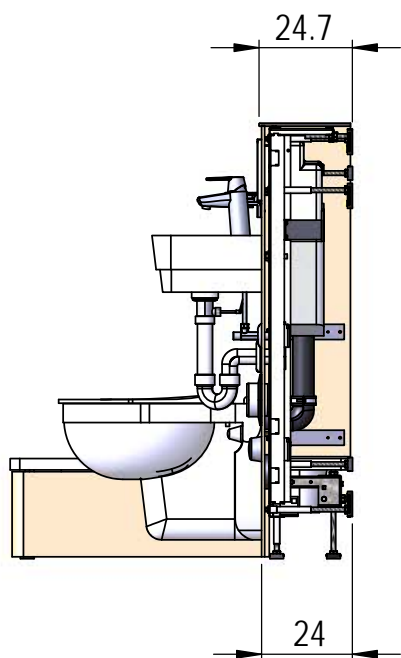
Format  
 A3-H

Blatt / Anz.  
 1 / 1



# Semi-Optima, 110 x 24 cm mit Lavabo 37 cm

Bauseits: Versorgungs- und Entsorgungs- leitungen



We reserve all rights in this document and its subject matter. The recipient hereby acknowledges these rights and assures the use of this document only for the purpose it was delivered. © Swissframe AG

Dieses Dokument ist unser geistiges Eigentum. Es darf ohne unsere ausdrückliche Genehmigung weder kopiert, vervielfältigt oder verwendet, noch an Dritte weitergegeben werden. Zuwiderhandlung ist strafbar und wird strafrechtlich verfolgt. Copyright reserved. © Swissframe AG

**SWISS + FRAME**

bathroom solutions

Telefon: 031 868 30 33  
Fax: 031 868 30 31

info@swissframe.ch  
www.swissframe.ch

Massangaben und technische Änderungen vorbehalten.

Erstellt / Gezeichnet: 18.02.2015 I. Lottaz

CAD-System: SolidWorks

Massstab  
1:20

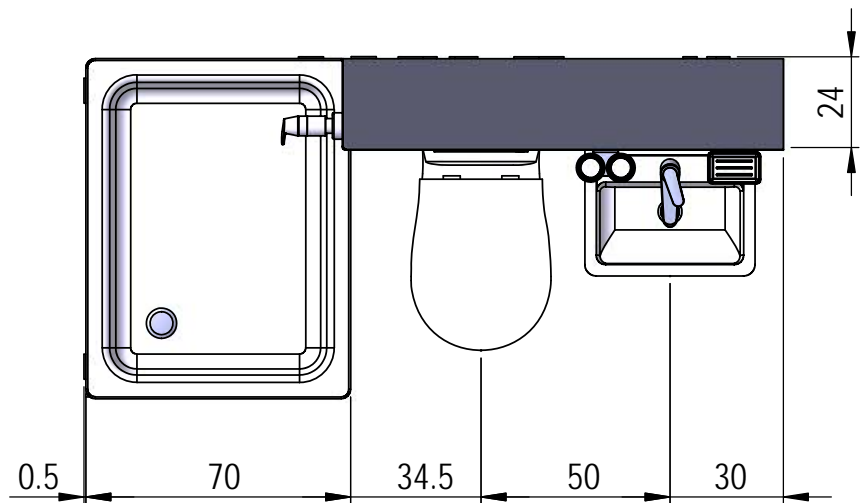
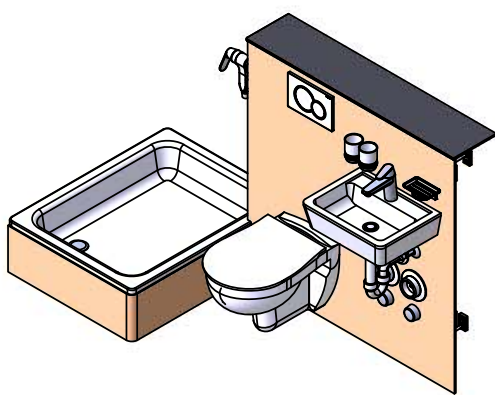
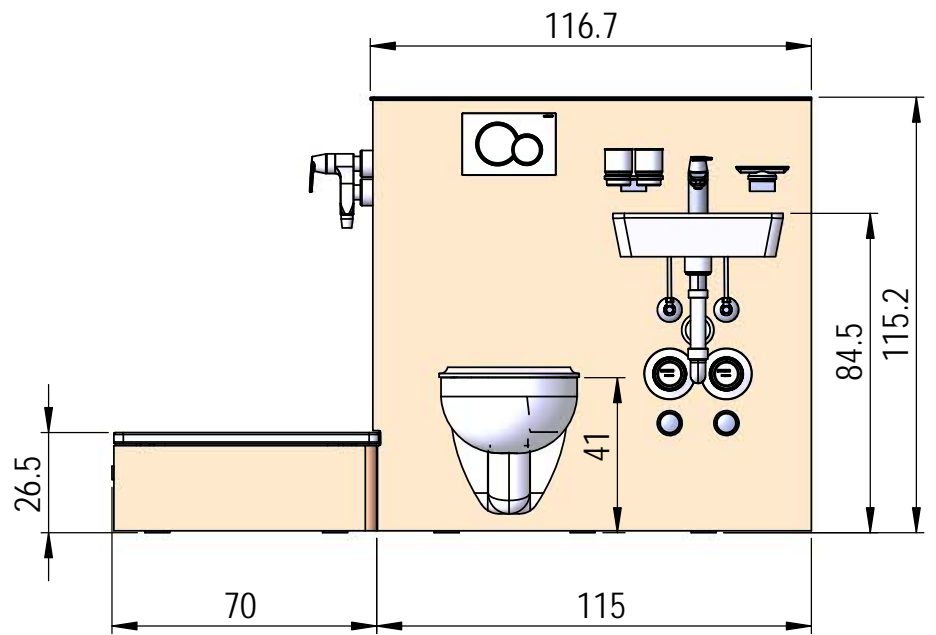
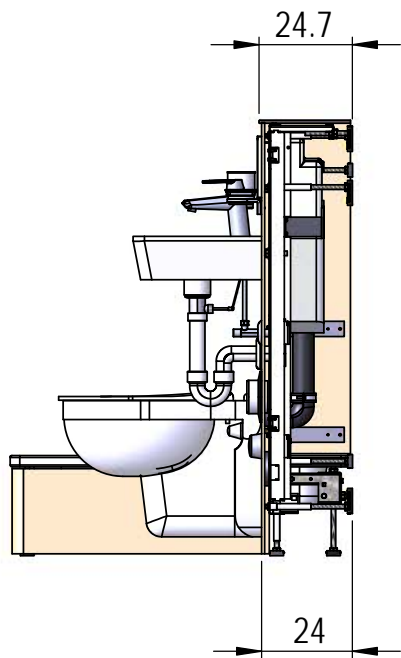
cm

Format  
A3-H

Blatt / Anz.  
1 / 1

# Semi-Optima, 115 x 24 cm mit Lavabo 45 cm

Bauseits: Versorgungs- und Entsorgungs- leitungen



We reserve all rights in this document and its subject matter. The recipient hereby acknowledges these rights and assures the use of this document only for the purpose it was delivered. © Swissframe AG

Dieses Dokument ist unser geistiges Eigentum. Es darf ohne unsere ausdrückliche Genehmigung weder kopiert, vervielfältigt oder verwendet, noch an Dritte weitergegeben werden. Zuwiderhandlung ist strafbar und wird strafrechtlich verfolgt. Copyright reserved! © Swissframe AG

**SWISS + FRAME**

bathroom solutions

Telefon: 031 868 30 33  
Fax: 031 868 30 31

info@swissframe.ch  
www.swissframe.ch

Massangaben und technische Änderungen vorbehalten.

Erstellt / Gezeichnet: 18.02.2015 I. Lottaz

CAD-System: SolidWorks

Massstab  
1:20

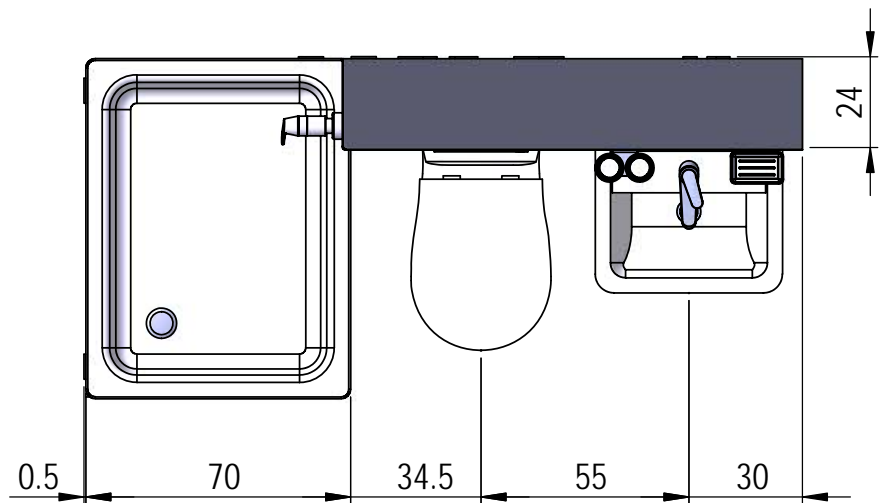
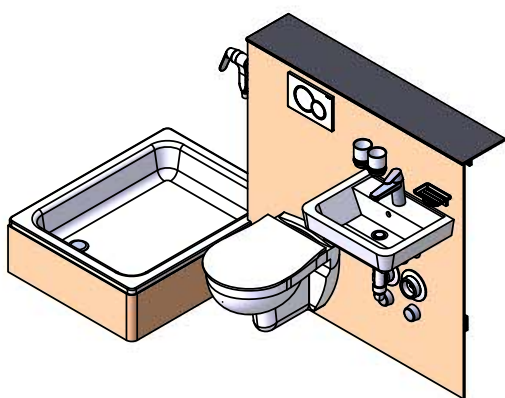
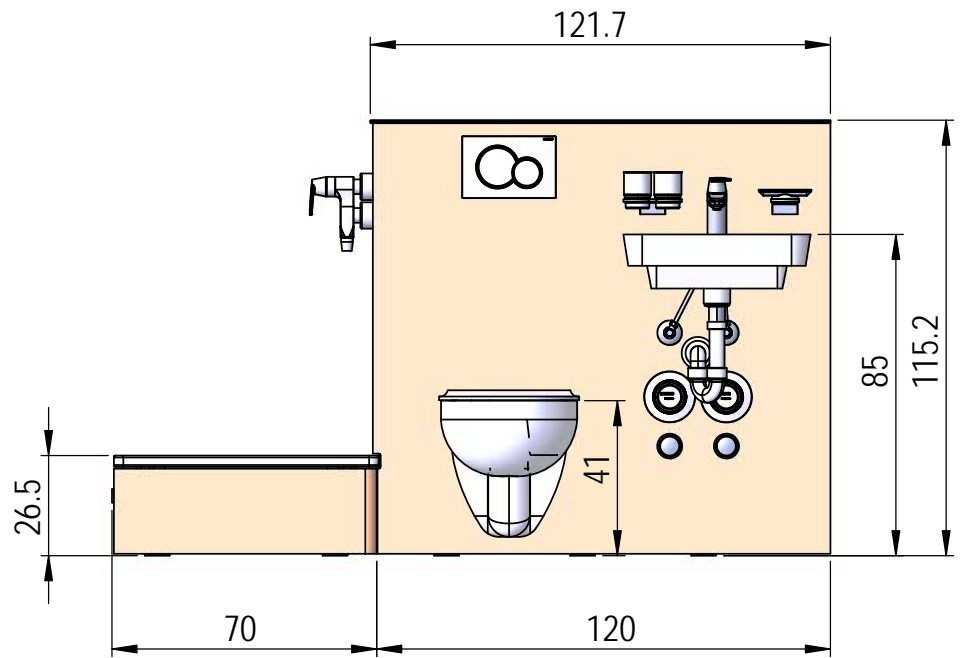
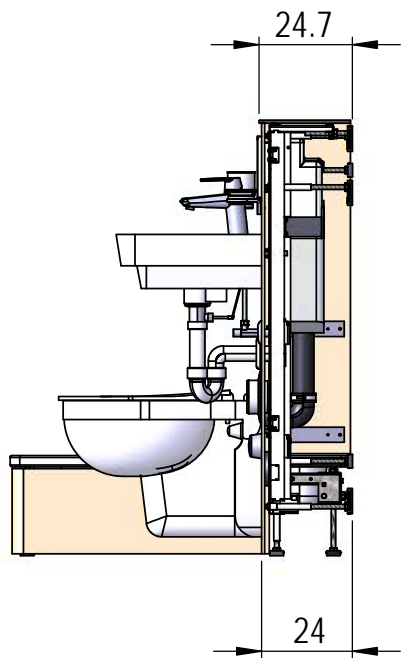


Format  
A3-H

Blatt / Anz.  
1 / 1

# Semi-Optima, 120 x 24 cm mit Lavabo 50 cm

Bauseits: Versorgungs- und Entsorgungs- leitungen



We reserve all rights in this document and its subject matter. The recipient hereby acknowledges these rights and assures the use of this document only for the purpose it was delivered. © Swissframe AG

Dieses Dokument ist unser geistiges Eigentum. Es darf ohne unsere ausdrückliche Genehmigung weder kopiert, vervielfältigt oder verwendet, noch an Dritte weitergegeben werden. Zuwiderhandlung ist strafbar und wird strafrechtlich verfolgt. Copyright reserved! © Swissframe AG

**SWISS + FRAME**

bathroom solutions

Telefon: 031 868 30 33  
 Fax: 031 868 30 31

info@swissframe.ch  
 www.swissframe.ch

Massangaben und technische Änderungen vorbehalten.

Erstellt / Gezeichnet: 18.02.2015 I. Lottaz

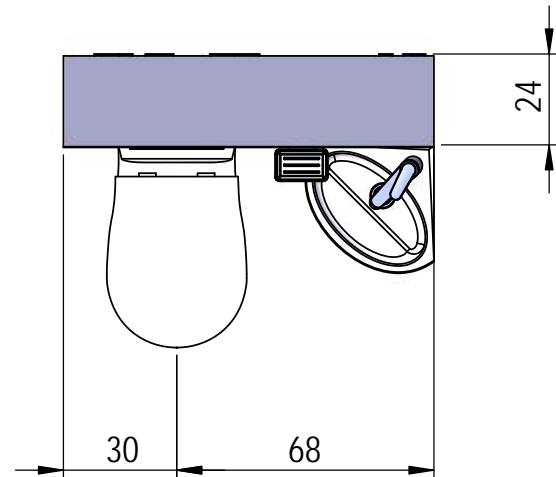
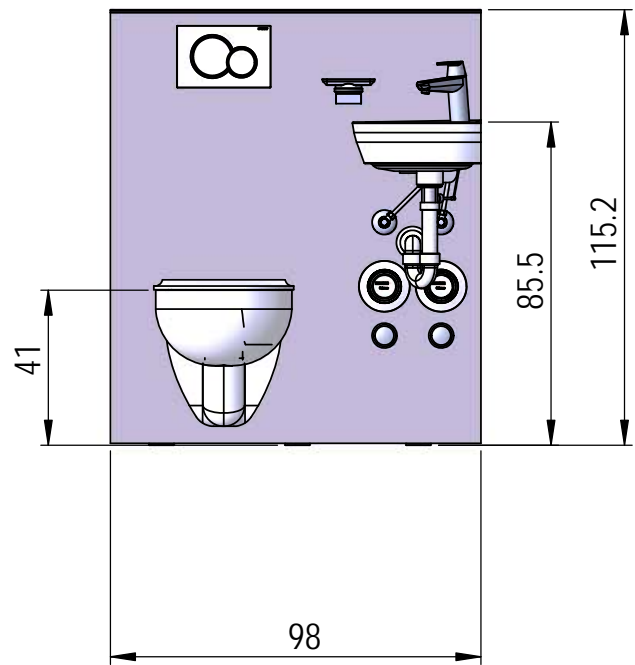
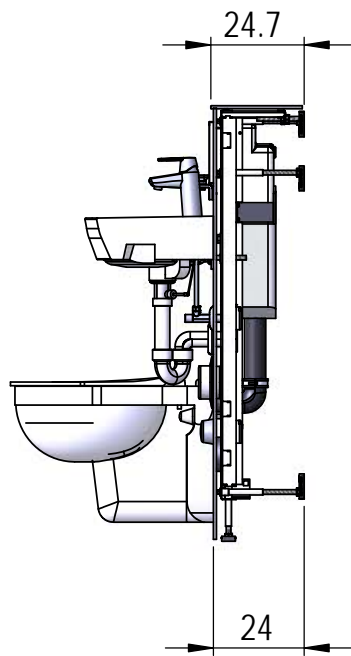
CAD-System: SolidWorks

Massstab 1:20

Format A3-H Blatt / Anz. 1 / 1

# Semi-Visit, 098 x 24 cm mit Eck-Lavabo 31 cm

Bauseits: Versorgungs- und Entsorgungs- leitungen



We reserve all rights in this document and its subject matter.  
 The recipient hereby acknowledges these rights and assures the use of this  
 document only for the purpose it was delivered. © Swissframe AG

Dieses Dokument ist unser geistiges Eigentum. Es darf ohne unsere ausdrückliche Genehmigung  
 weder kopiert, vervielfältigt oder verwendet, noch an Dritte weitergegeben werden. Zustimmung  
 ist strafbar und wird strafrechtlich verfolgt. Copyright reserviert. © Swissframe AG

**SWISS+FRAME**

bathroom solutions

Telefon: 031 868 30 33  
 Fax: 031 868 30 31

info@swissframe.ch  
 www.swissframe.ch

Massangaben und technische Änderungen vorbehalten.

Erstellt / Gezeichnet: 18.02.2015 I. Lottaz

CAD-System: SolidWorks

Massstab  
 1:20

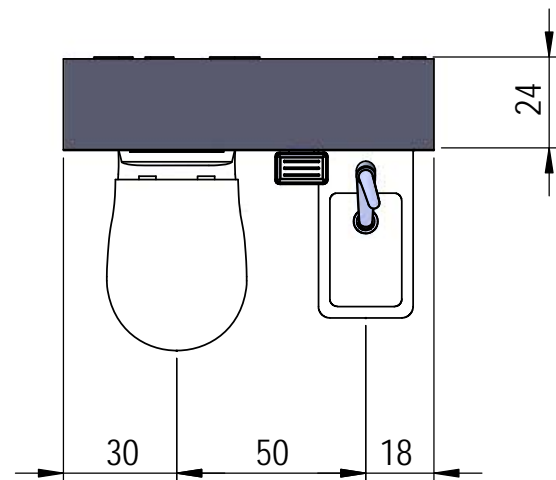
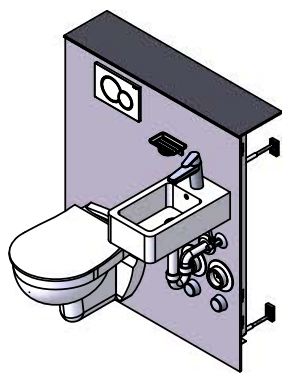
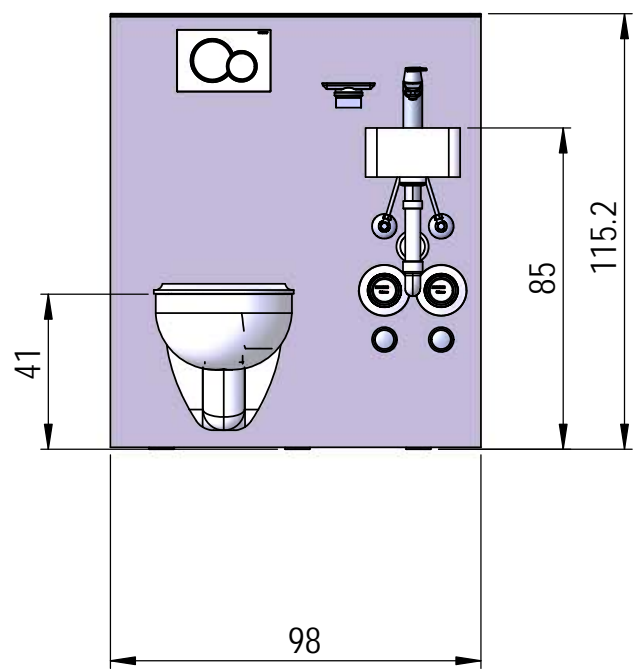
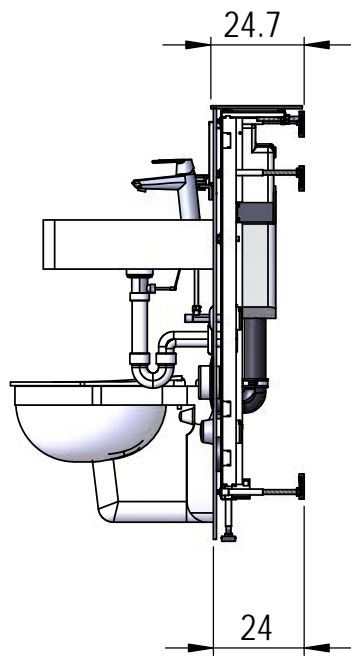
cm

Format  
 A3-H

Blatt / Anz.  
 1 / 1

# Semi-Visit, 098 x 24 cm mit Lavabo 25 cm

Bauseits: Versorgungs- und Entsorgungs- leitungen



We reserve all rights in this document and its subject matter.  
 The recipient hereby acknowledges these rights and assures the use of this  
 document only for the purpose it was delivered. © Swissframe AG

Dieses Dokument ist unser geistiges Eigentum. Es darf ohne unsere ausdrückliche Genehmigung  
 weder kopiert, vervielfältigt oder verwendet, noch an Dritte weitergegeben werden. Zuwiderhandlung  
 ist strafbar und wird strafrechtlich verfolgt. Copyright reserved. © Swissframe AG

**SWISS+FRAME**

bathroom solutions

Telefon: 031 868 30 33  
 Fax: 031 868 30 31

info@swissframe.ch  
 www.swissframe.ch

Massangaben und technische Änderungen vorbehalten.

Erstellt / Gezeichnet: 18.02.2015 I. Lottaz

CAD-System: SolidWorks

Massstab  
 1:20

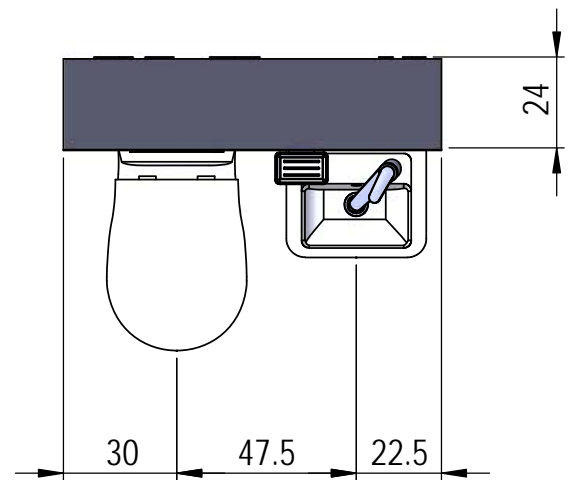
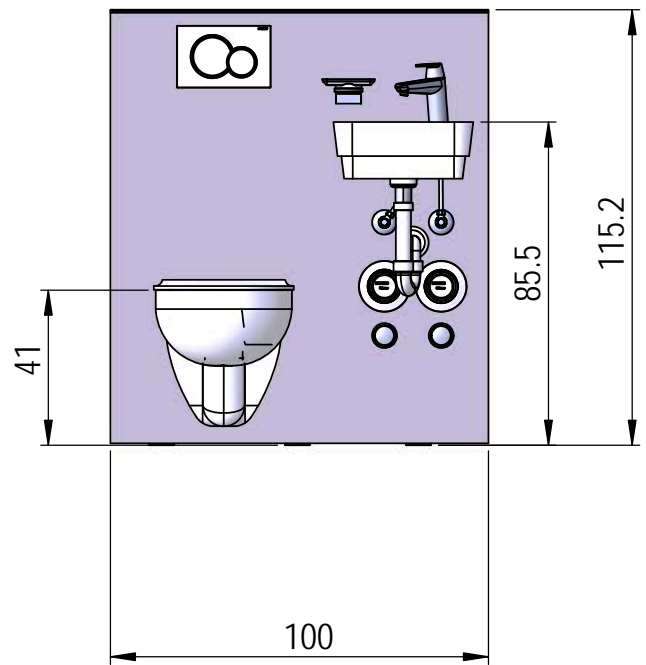
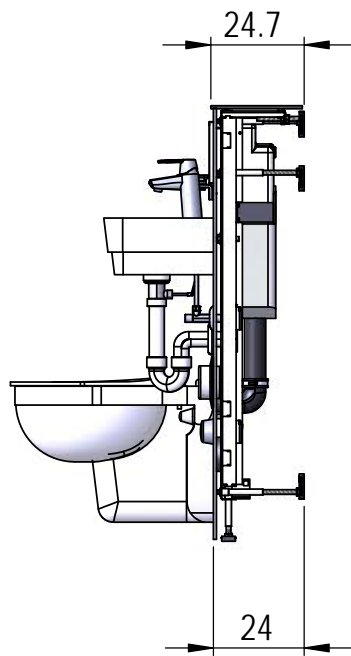
cm

Format  
 A3-H

Blatt / Anz.  
 1 / 1

# Semi-Visit, 100 x 24 cm mit Lavabo 37 cm

Bauseits: Versorgungs- und Entsorgungs- leitungen



We reserve all rights in this document and its subject matter.  
 The recipient hereby acknowledges these rights and assures the use of this  
 document only for the purpose it was delivered. © Swissframe AG

Dieses Dokument ist unser geistiges Eigentum. Es darf ohne unsere ausdrückliche Genehmigung  
 weder kopiert, vervielfältigt oder verwendet, noch an Dritte weitergegeben werden. Zustimmung  
 ist strafbar und wird strafrechtlich verfolgt. Copyright reserviert. © Swissframe AG

**SWISS + FRAME**

bathroom solutions

Telefon: 031 868 30 33  
 Fax: 031 868 30 31

info@swissframe.ch  
 www.swissframe.ch

Massangaben und technische Änderungen vorbehalten.

Erstellt / Gezeichnet: 18.02.2015 I. Lottaz

CAD-System: SolidWorks

Massstab  
 1:20

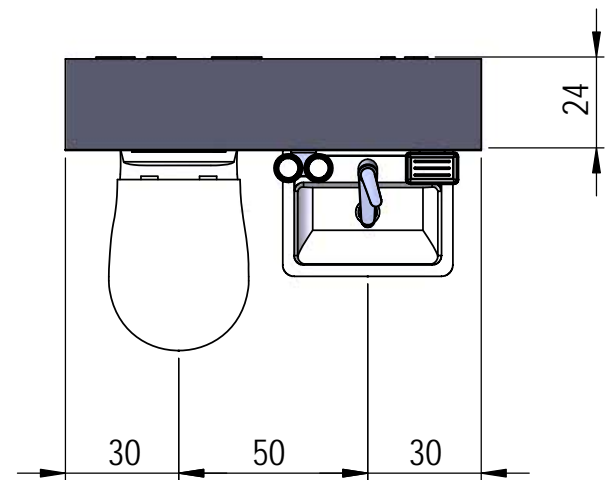
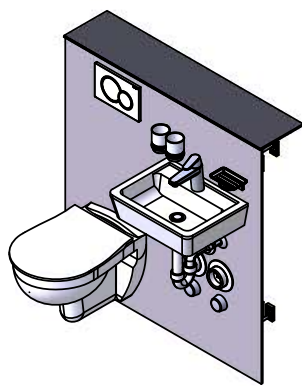
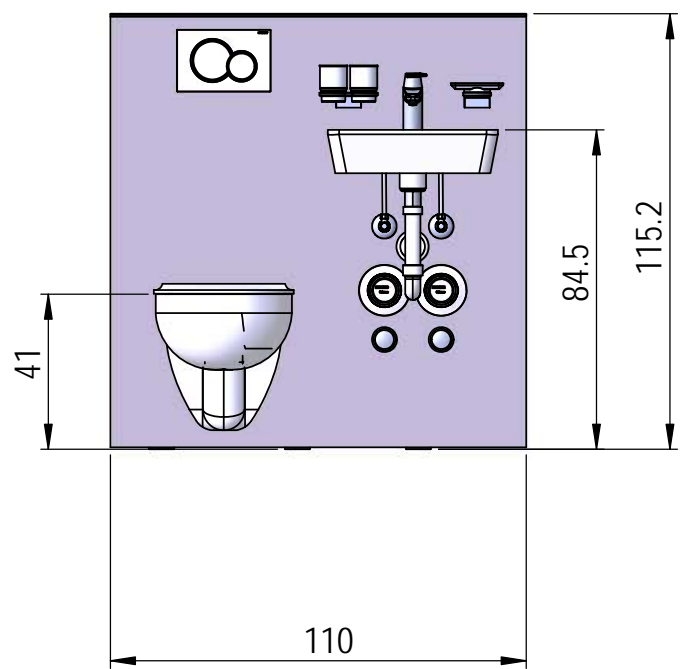
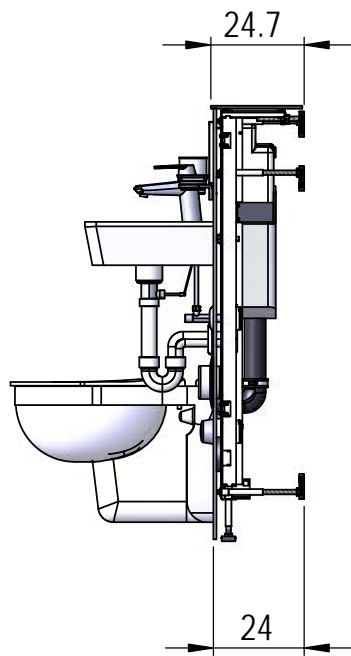


Format  
 A3-H

Blatt / Anz.  
 1 / 1

# Semi-Visit, 110 x 24 cm mit Lavabo 45 cm

Bauseits: Versorgungs- und Entsorgungs- leitungen



We reserve all rights in this document and its subject matter. The recipient hereby acknowledges these rights and assures the use of this document only for the purpose it was delivered. © Swissframe AG

Dieses Dokument ist unser geistiges Eigentum. Es darf ohne unsere ausdrückliche Genehmigung weder kopiert, vervielfältigt oder verwendet, noch an Dritte weitergegeben werden. Zustimmung ist strafbar und wird strafrechtlich verfolgt. Copyright reserviert. © Swissframe AG

**SWISS+FRAME**

bathroom solutions

Telefon: 031 868 30 33  
Fax: 031 868 30 31

info@swissframe.ch  
www.swissframe.ch

Massangaben und technische Änderungen vorbehalten.

Erstellt / Gezeichnet: 18.02.2015 I. Lottaz

CAD-System: SolidWorks

Massstab  
1:20

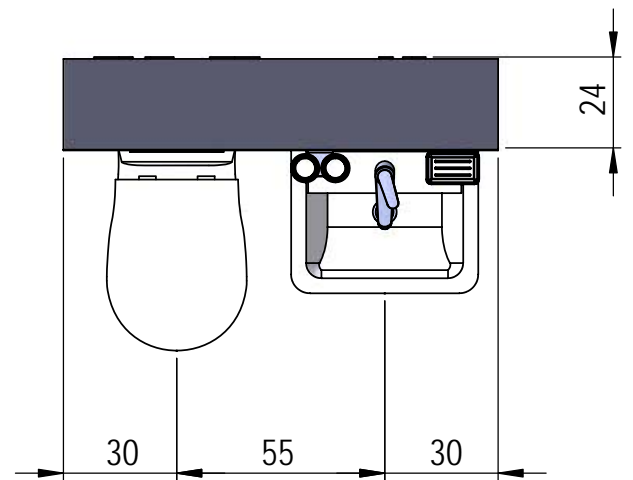
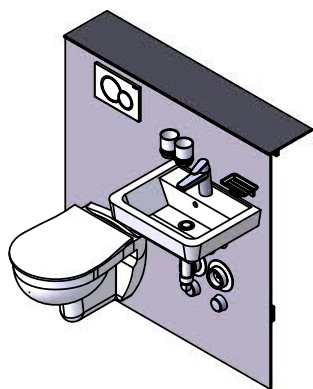
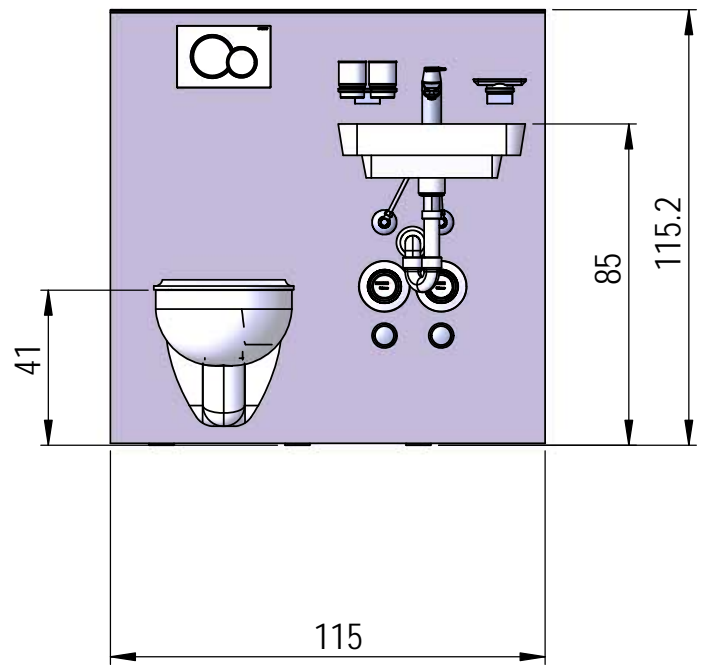
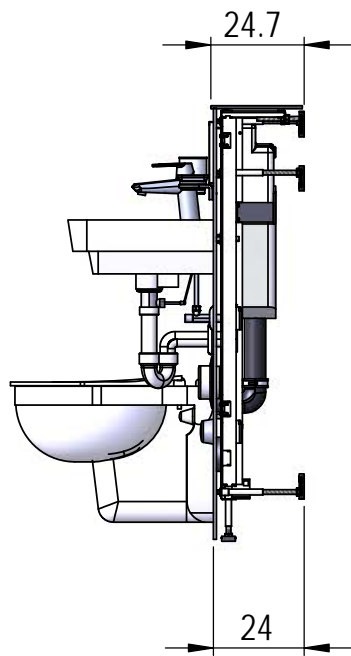


Format  
A3-H

Blatt / Anz.  
1 / 1

# Semi-Visit, 115 x 24 cm mit Lavabo 50 cm

Bauseits: Versorgungs- und Entsorgungs- leitungen



We reserve all rights in this document and its subject matter. The recipient hereby acknowledges these rights and assures the use of this document only for the purpose it was delivered. © Swissframe AG

Dieses Dokument ist unser geistiges Eigentum. Es darf ohne unsere ausdrückliche Genehmigung weder kopiert, vervielfältigt oder verwendet, noch an Dritte weitergegeben werden. Zustimmung ist strafbar und wird strafrechtlich verfolgt. Copyright reserved! © Swissframe AG

**SWISS+FRAME**

bathroom solutions

Telefon: 031 868 30 33  
 Fax: 031 868 30 31

info@swissframe.ch  
 www.swissframe.ch

Massangaben und technische Änderungen vorbehalten.

Erstellt / Gezeichnet: 18.02.2015 I. Lottaz

CAD-System: SolidWorks

Massstab  
 1:20



Format  
 A3-H

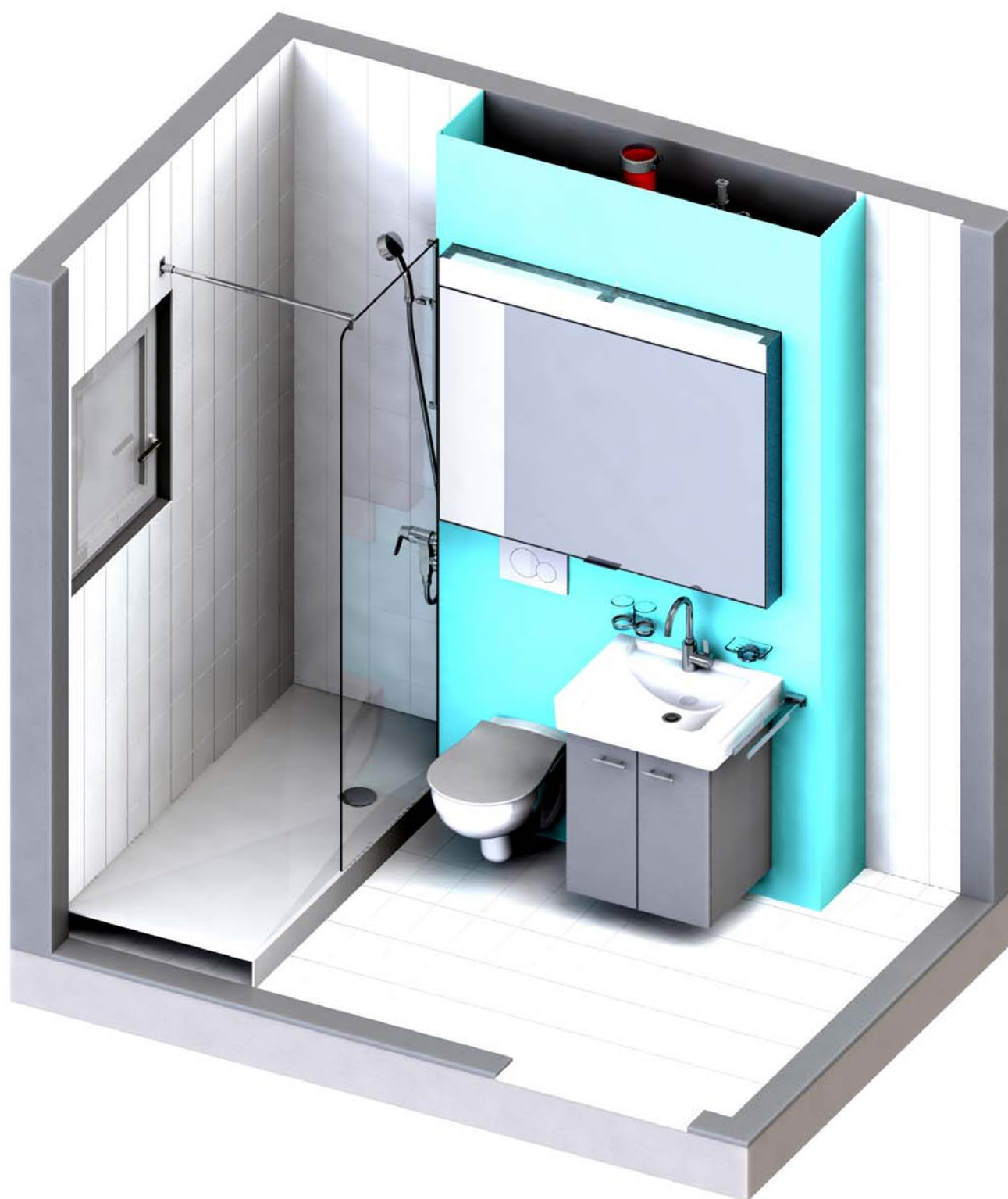
Blatt / Anz.  
 1 / 1



# SWISSFRAME

switch on tomorrow

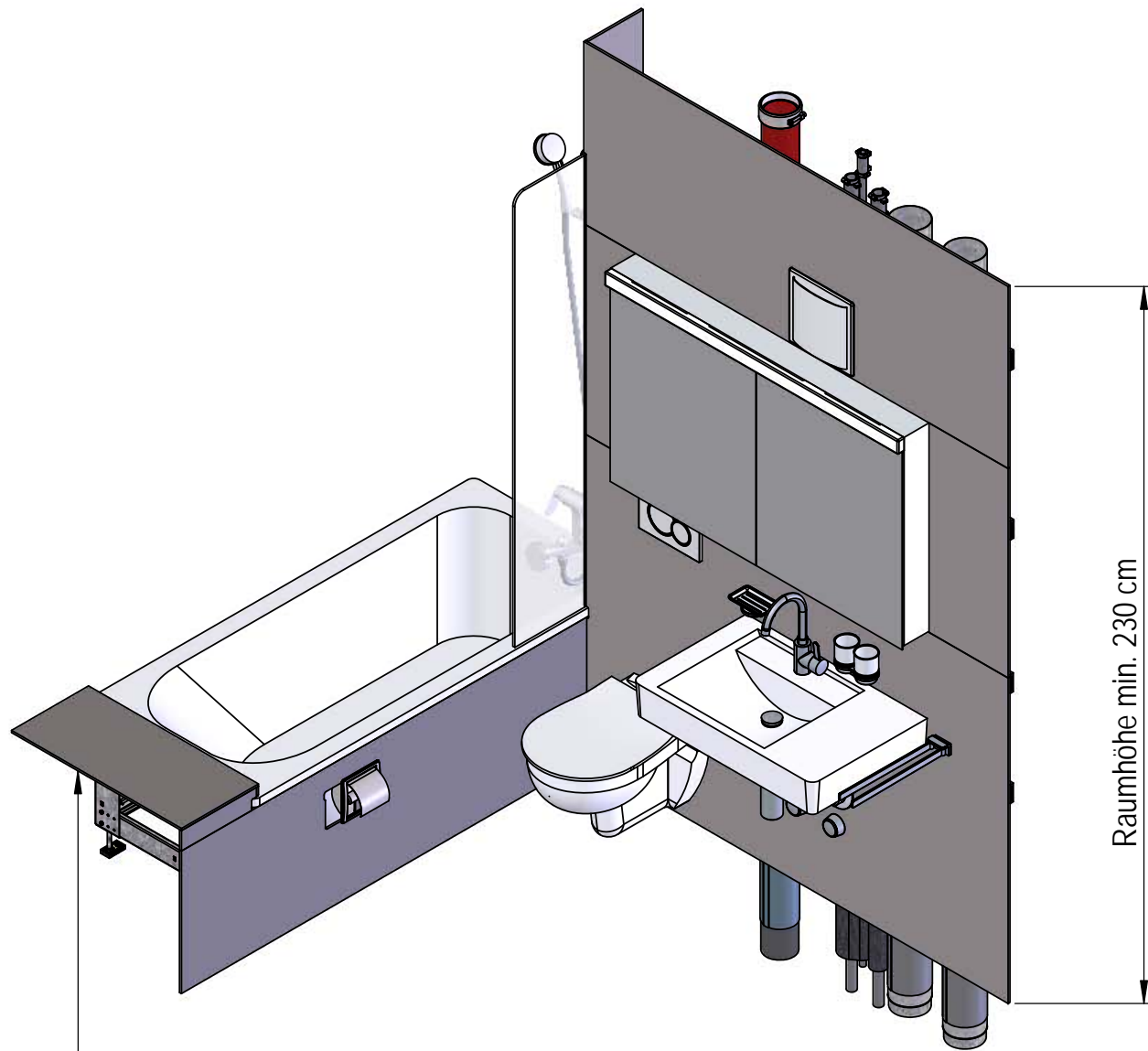
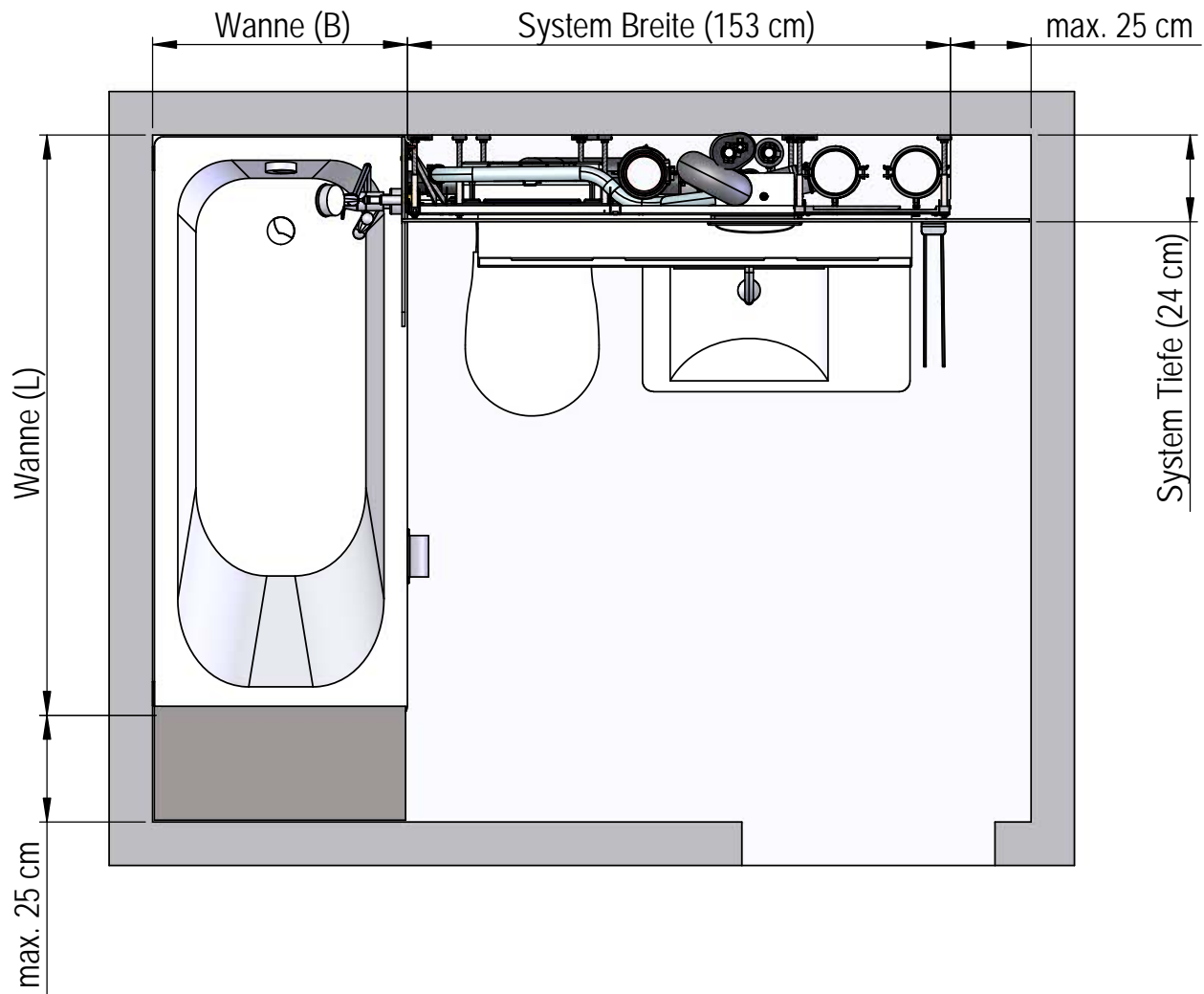
## Anwendungen



# Anwendungen; Verlängerungen

## Bsp.: mit System Decora 153 x 24 cm

System Breite  
System Tiefe



Wannenschürze mit Kopfstück  
(Verlängerung)

**SWISS + FRAME**

bathroom solutions  
info@swissframe.ch  
www.swissframe.ch

Massangaben und technische Änderungen vorbehalten.

Erstellt / Gezeichnet: 21.01.2015 I. Lottaz

CAD-System: SolidWorks

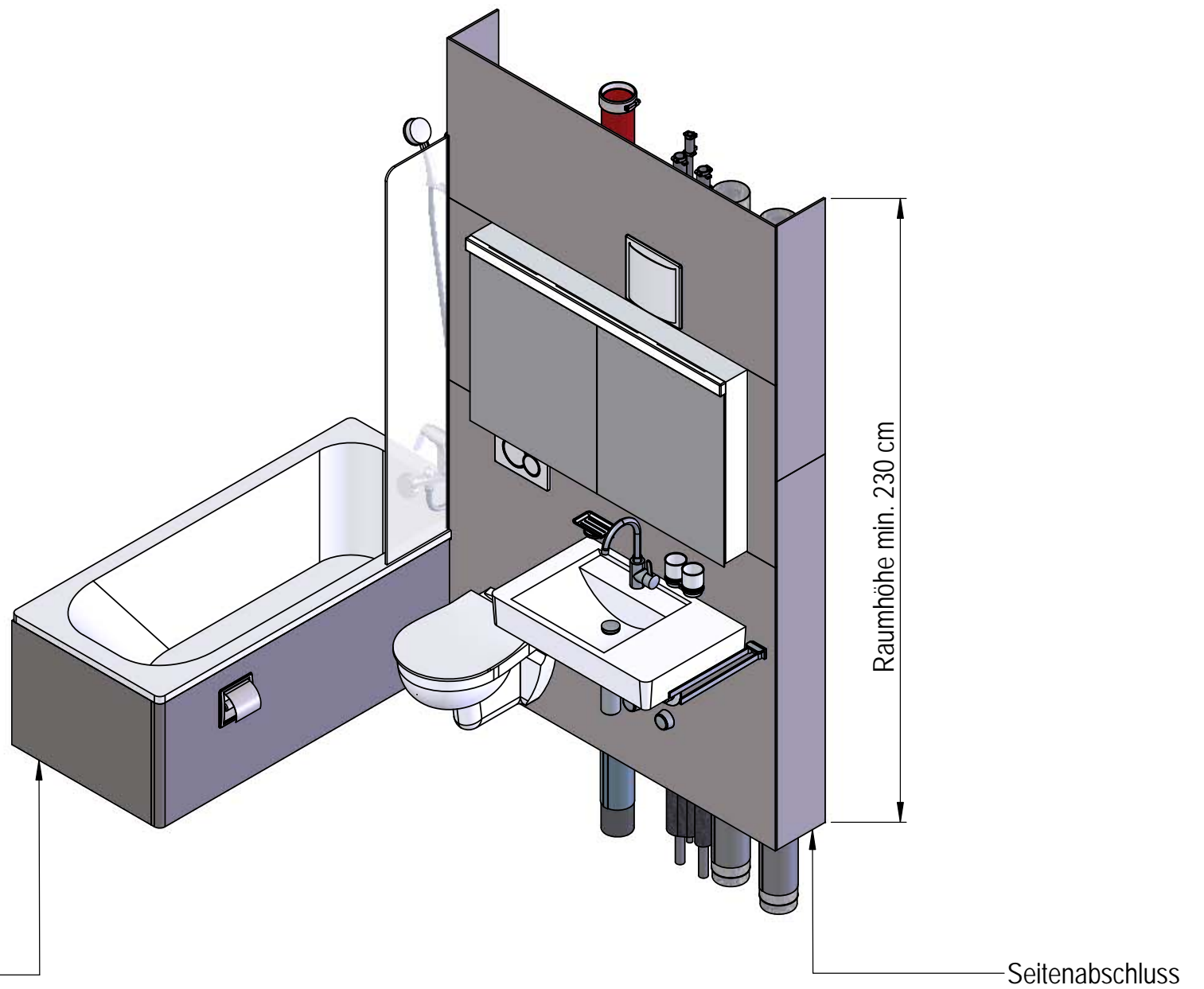
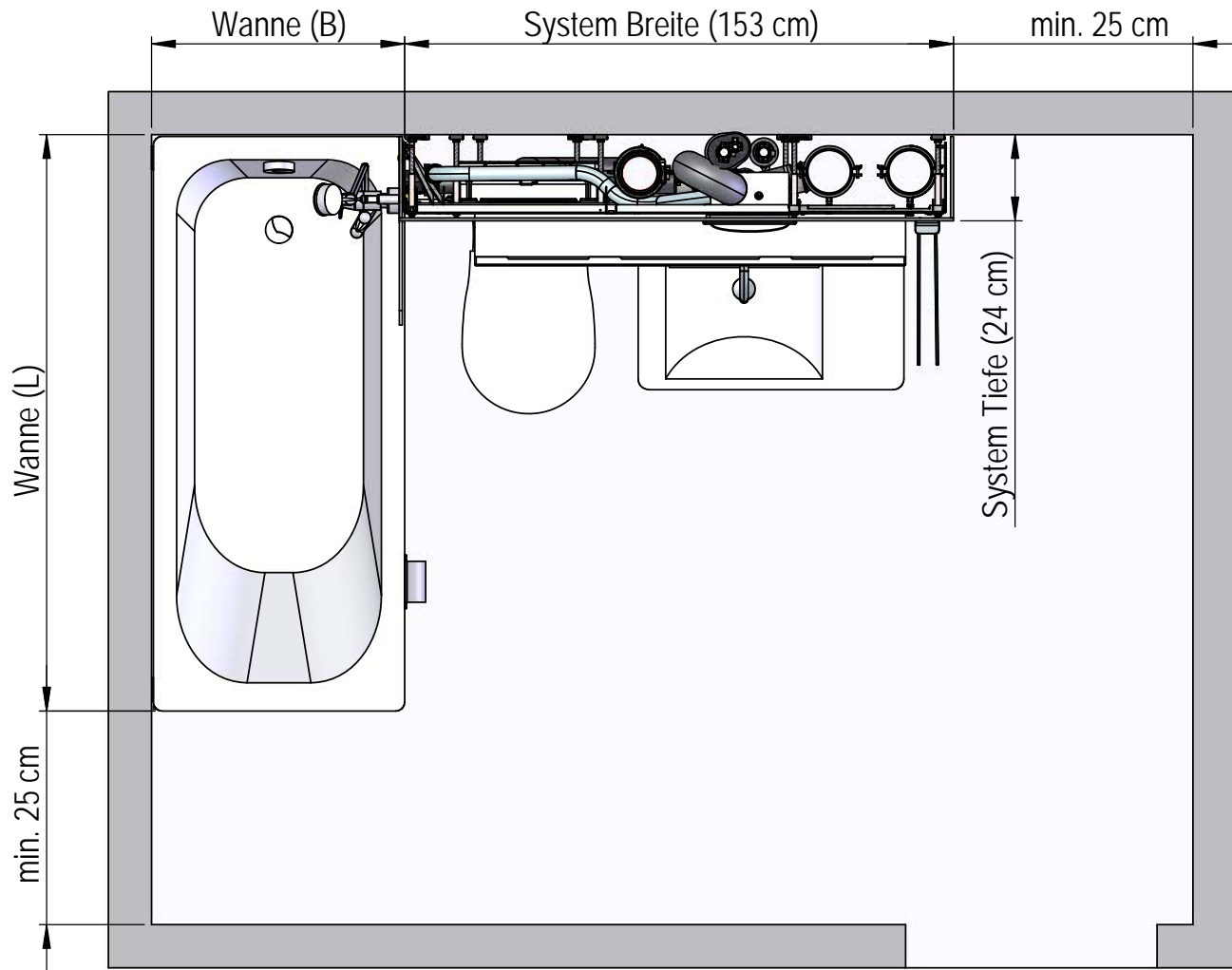
Massstab 1:20	cm ↔
Format A3-H	Blatt / Anz. 1 / 1

Telefon: 031 868 30 33  
Fax: 031 868 30 31

# Anwendungen; Seitenabschluss

## Bsp.: mit System Decora 153 x 24 cm

System Breite  
System Tiefe



Wannenschürze L-Form  
(Seitenabschluss)

Seitenabschluss

**SWISS + FRAME**

bathroom solutions  
info@swissframe.ch  
www.swissframe.ch

Massangaben und technische Änderungen vorbehalten.

Erstellt / Gezeichnet: 19.01.2015 I. Lottaz

CAD-System: SolidWorks

Massstab  
1:20

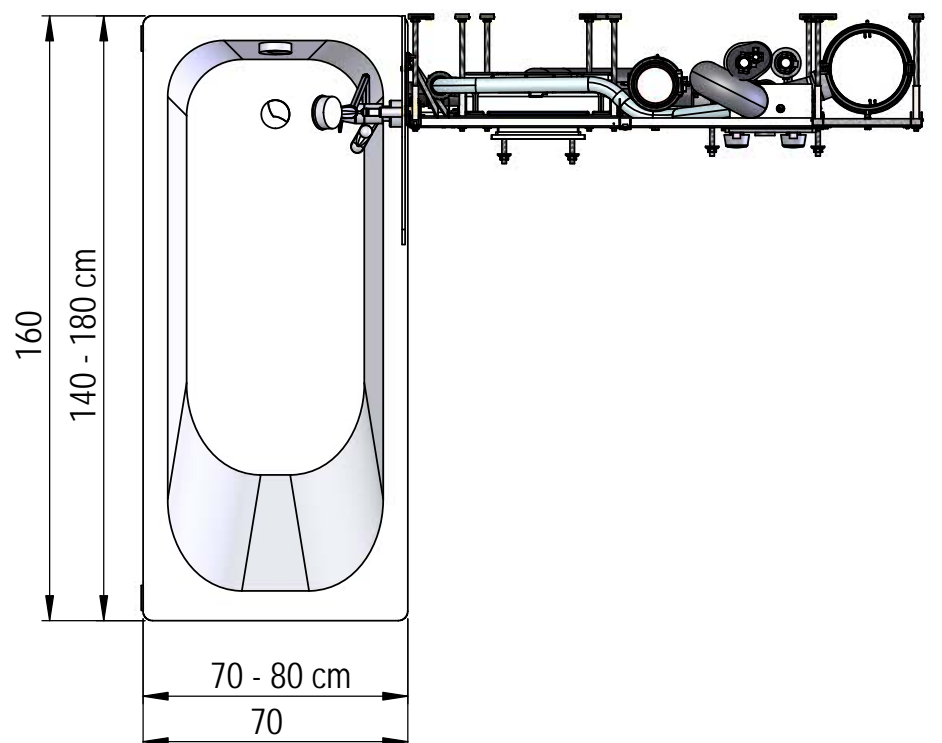
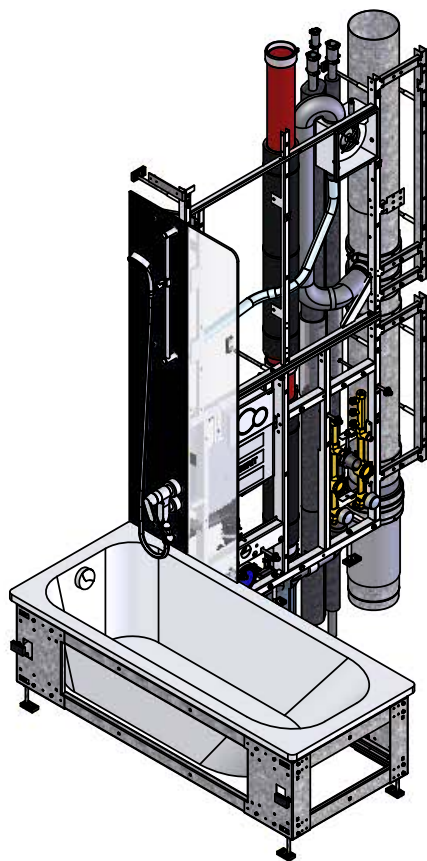
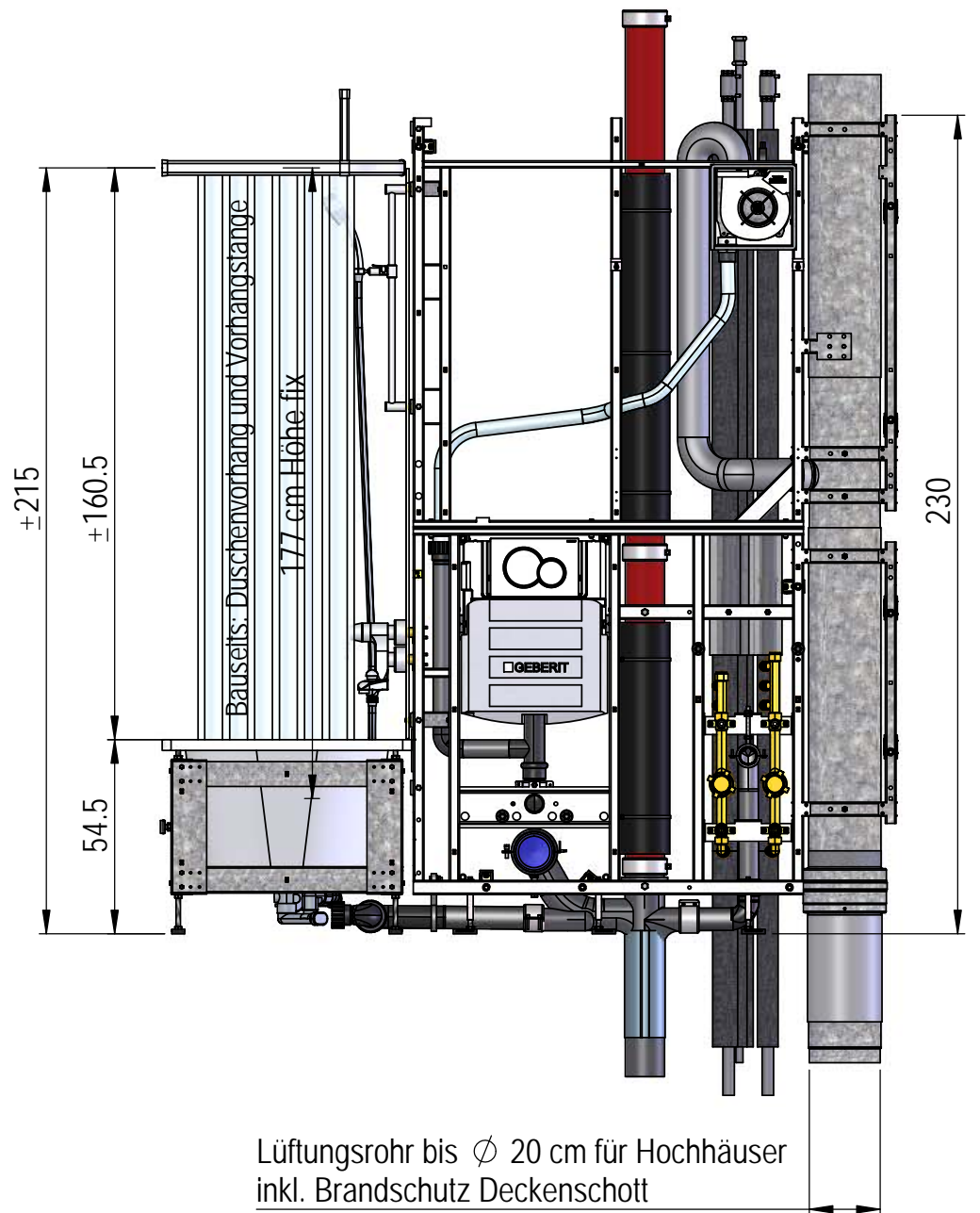
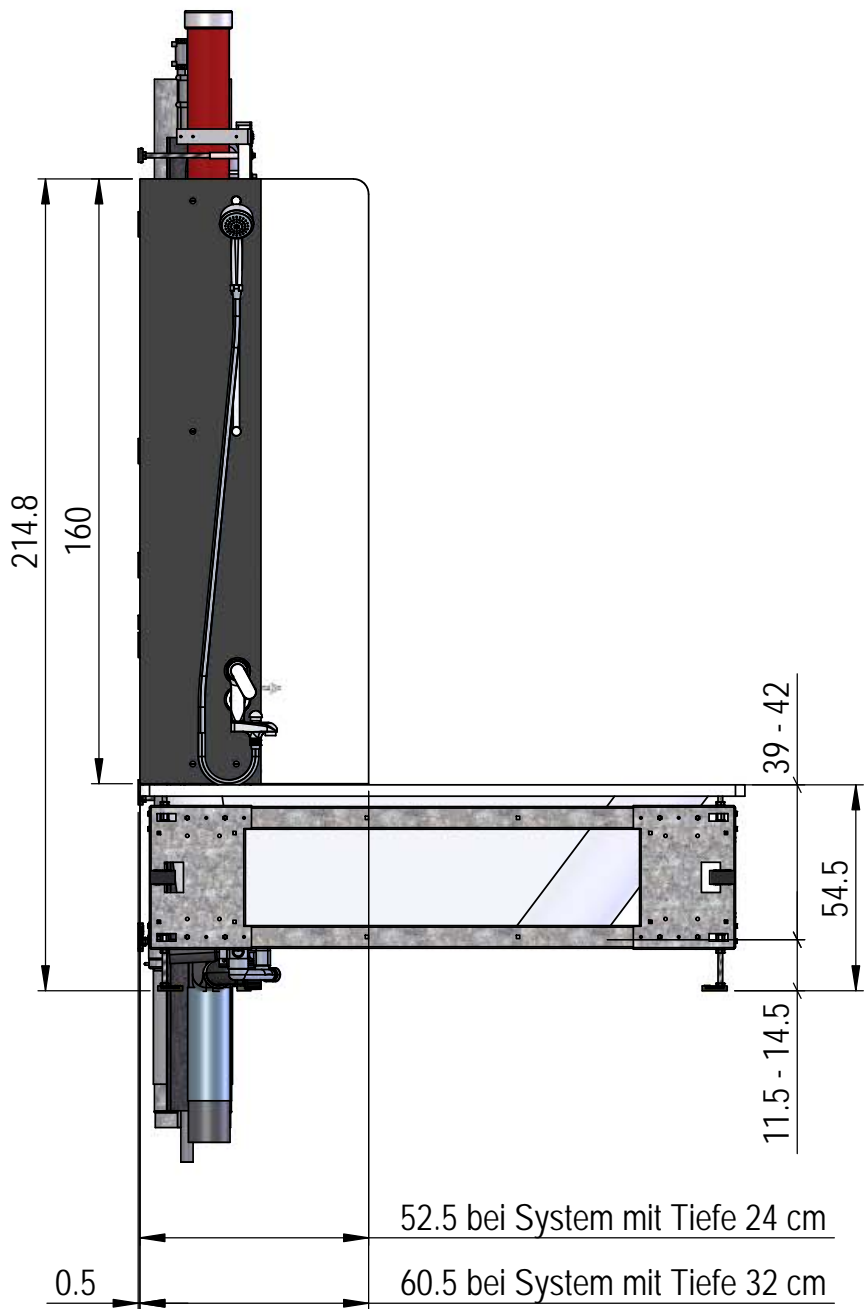
cm  
↔

Format  
A3-H

Blatt / Anz.  
1 / 1

# Anwendungen; Badewanne

Bsp.: mit System Decora 140 x 32 cm



**SWISS + FRAME**

bathroom solutions

Telefon: 031 868 30 33  
Fax: 031 868 30 31

info@swissframe.ch  
www.swissframe.ch

Massangaben und technische Änderungen vorbehalten.

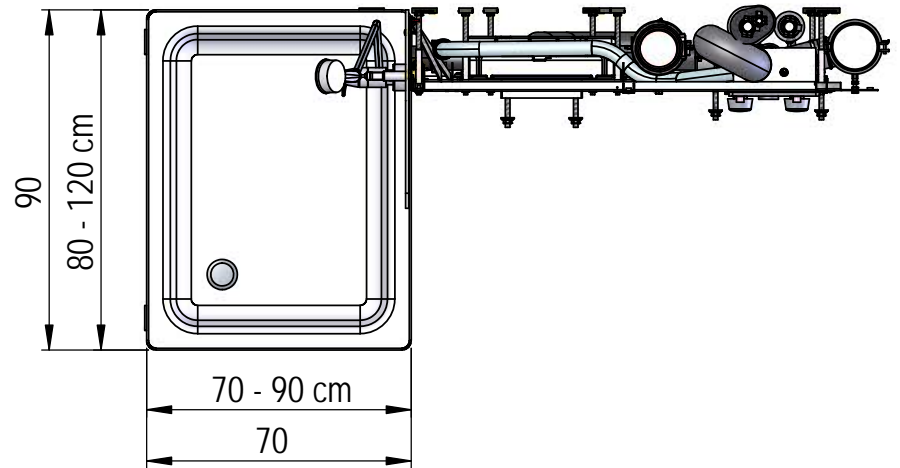
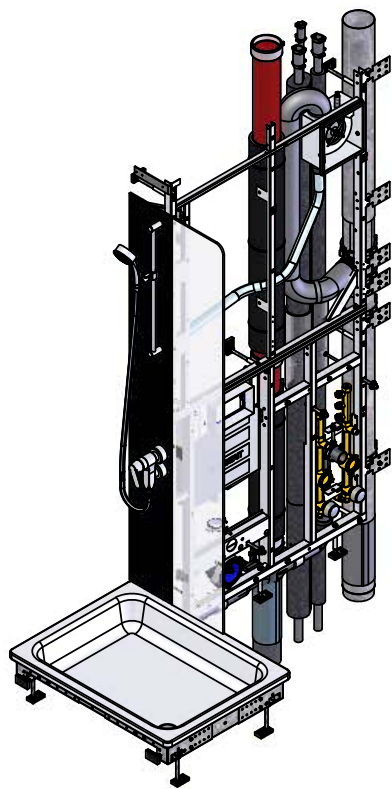
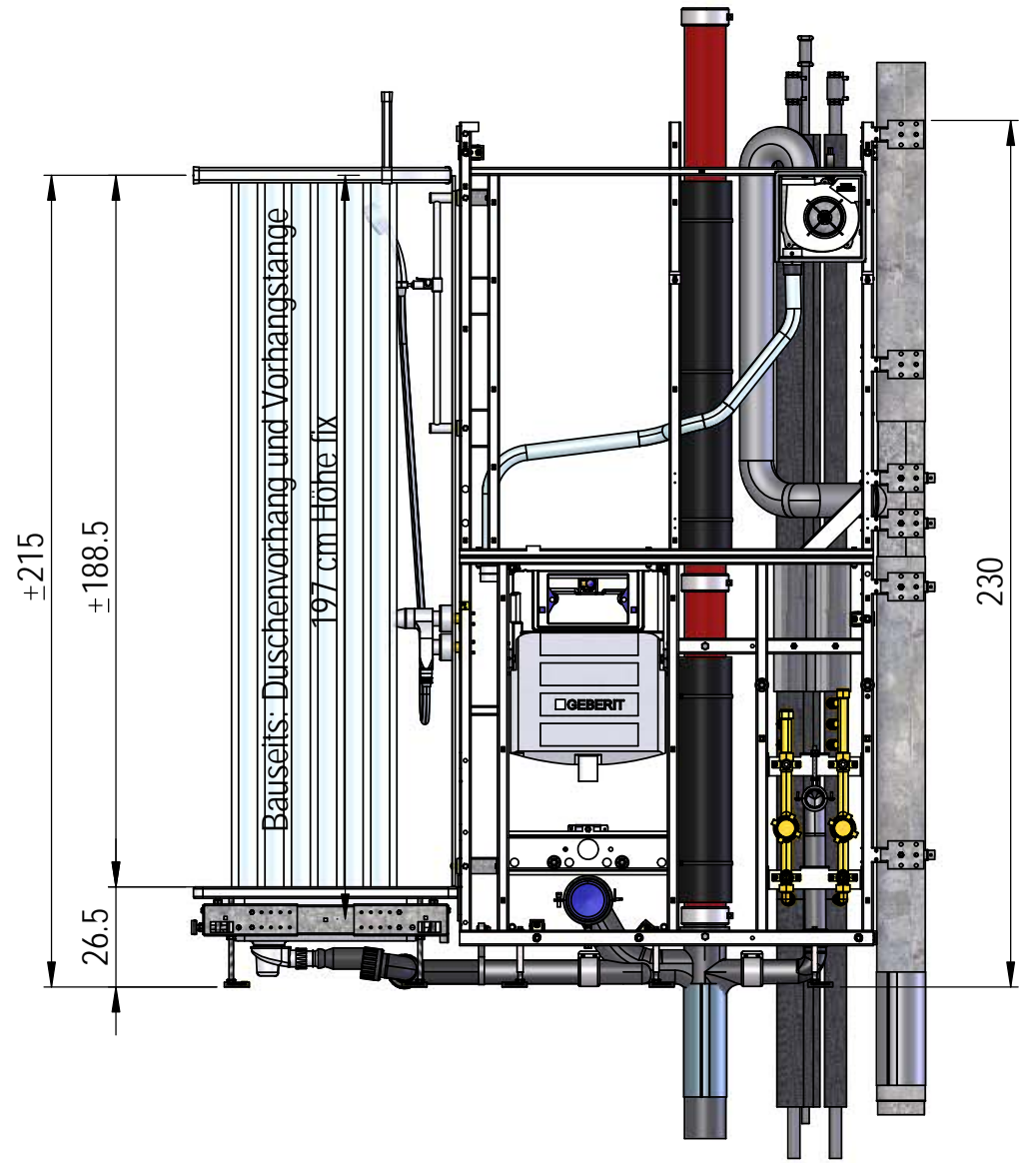
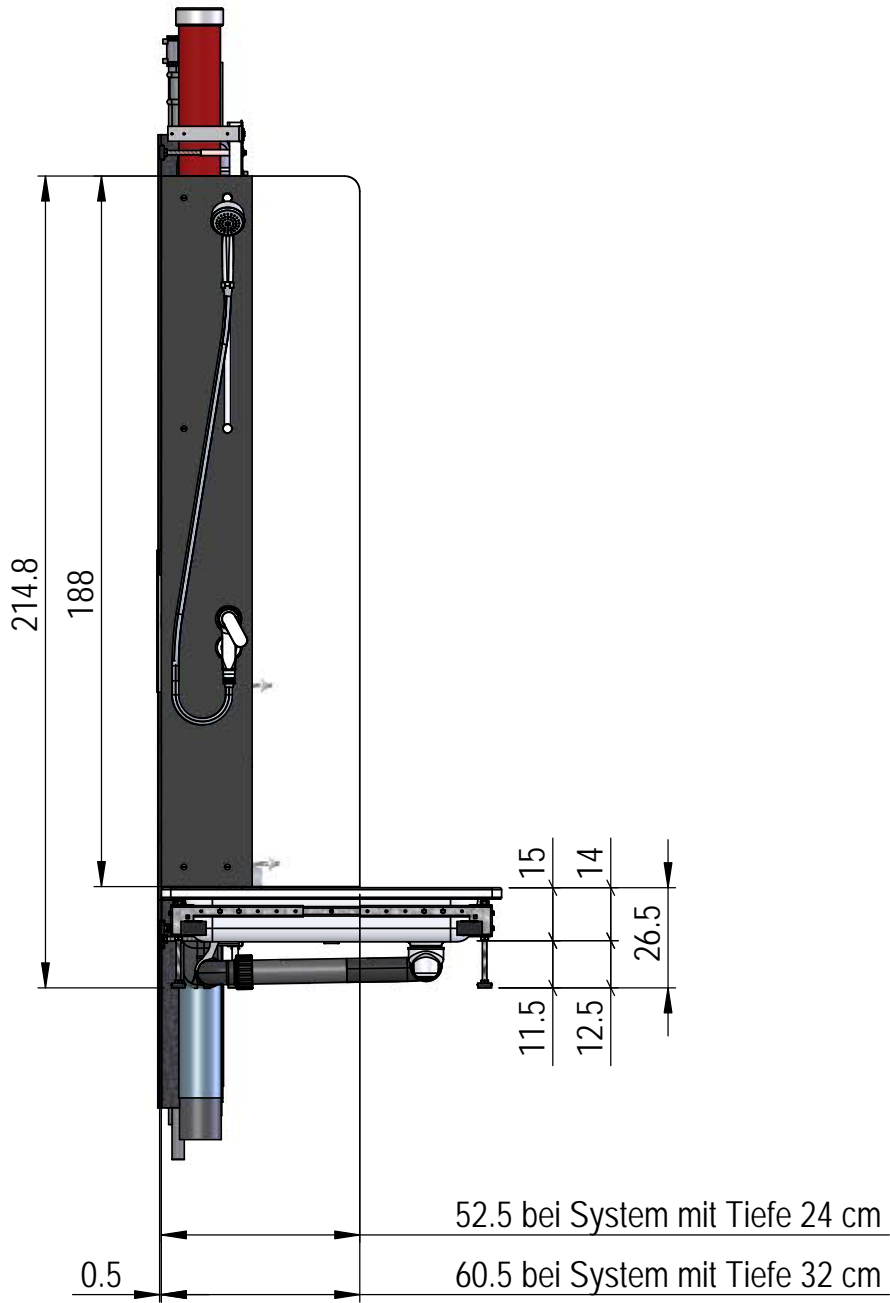
Erstellt / Gezeichnet: 18.02.2015 I. Lottaz

CAD-System: SolidWorks

Massstab 1:20	cm ↔
Format A3-H	Blatt / Anz. 1 / 1

# Anwendungen; Duschenwanne 14 -15 cm Tief

Bsp.: mit System Decora 130 x 24 cm



We reserve all rights in this document and its subject matter. The recipient hereby acknowledges these rights and assures the use of this document only for the purpose it was delivered. © Swissframe AG

Dieses Dokument ist unser geistiges Eigentum. Es darf ohne unsere ausdrückliche Genehmigung weder kopiert, vervielfältigt oder verwendet, noch an Dritte weitergegeben werden. Zuwiderhandlung ist strafbar und wird strafrechtlich verfolgt. Copyright reserved! © Swissframe AG

**SWISS + FRAME**

bathroom solutions

Telefon: 031 868 30 33  
Fax: 031 868 30 31

info@swissframe.ch  
www.swissframe.ch

Massangaben und technische Änderungen vorbehalten.

Erstellt / Gezeichnet: 19.01.2015 I. Lottaz

CAD-System: SolidWorks

Massstab  
1:20

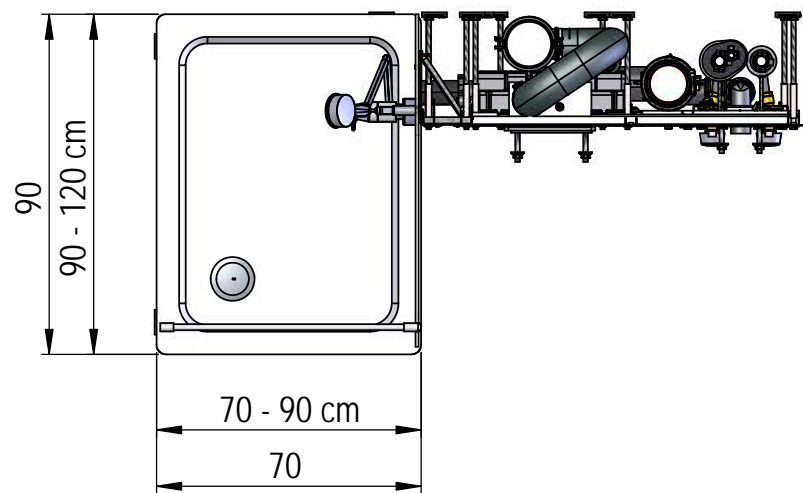
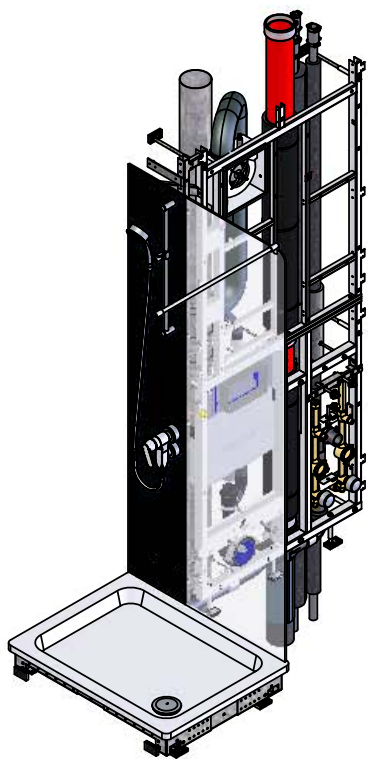
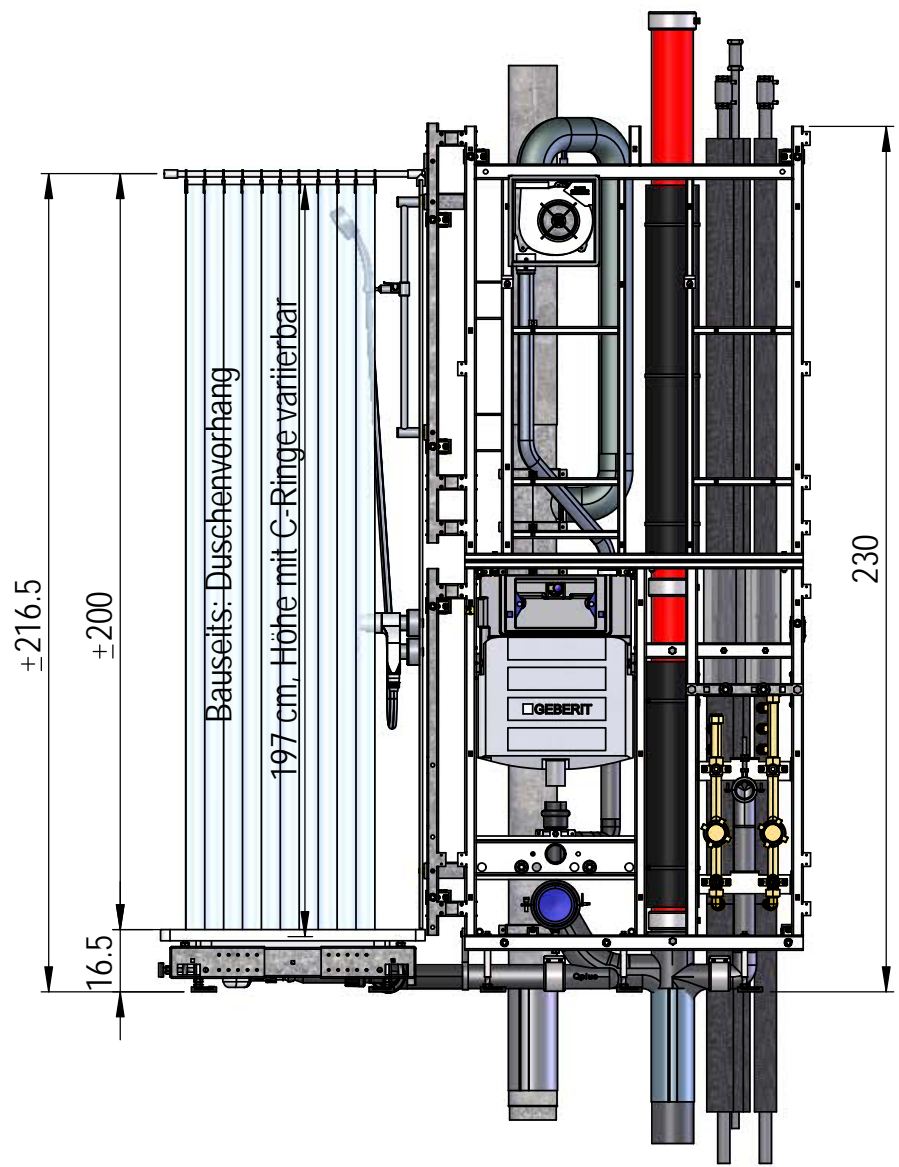
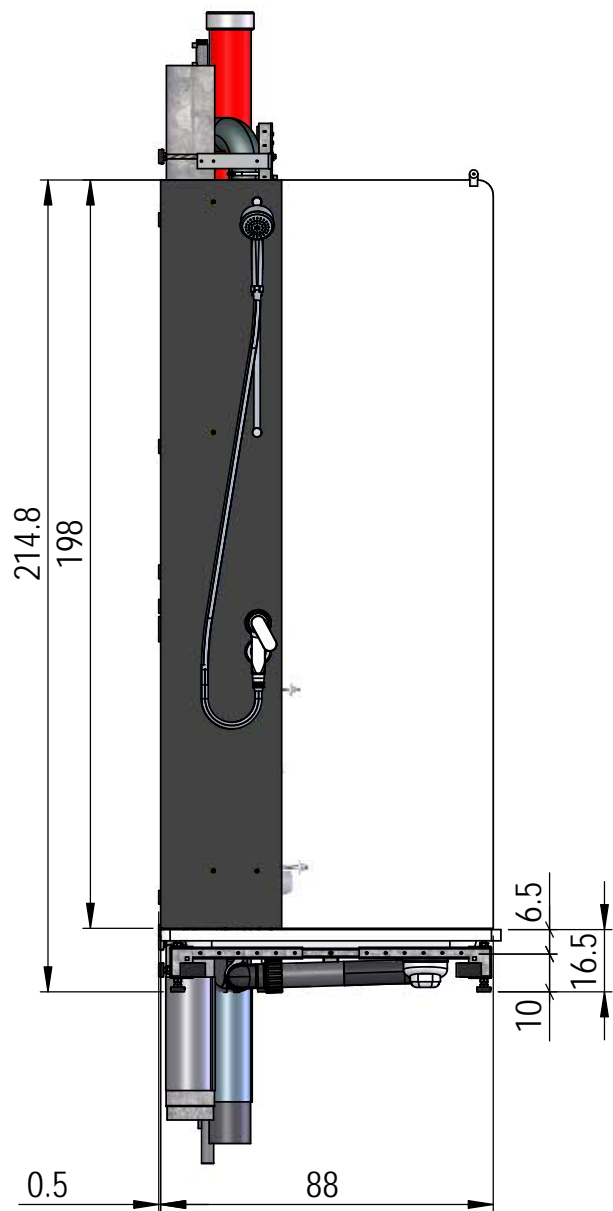
cm  
↔

Format  
A3-H

Blatt / Anz.  
1 / 1

# Anwendungen; Duschenwanne 6.5 cm Tief

Bsp.: mit System Optima 105 x 32 cm



We reserve all rights in this document and its subject matter.  
 The recipient hereby acknowledges these rights and assures the use of this  
 document only for the purpose it was delivered. © Swissframe AG

Dieses Dokument ist unser geistiges Eigentum. Es darf ohne unsere ausdrückliche Genehmigung  
 weder kopiert, vervielfältigt oder verwendet, noch an Dritte weitergegeben werden. Zuwiderhandlung  
 ist strafbar und wird strafrechtlich verfolgt. Copyright reserved! © Swissframe AG

**SWISS + FRAME**

bathroom solutions

Telefon: 031 868 30 33  
 Fax: 031 868 30 31

info@swissframe.ch  
 www.swissframe.ch

Massangaben und technische Änderungen vorbehalten.

Erstellt / Gezeichnet: 03.08.2016 I. Lottaz

CAD-System: SolidWorks

Massstab  
 1:20

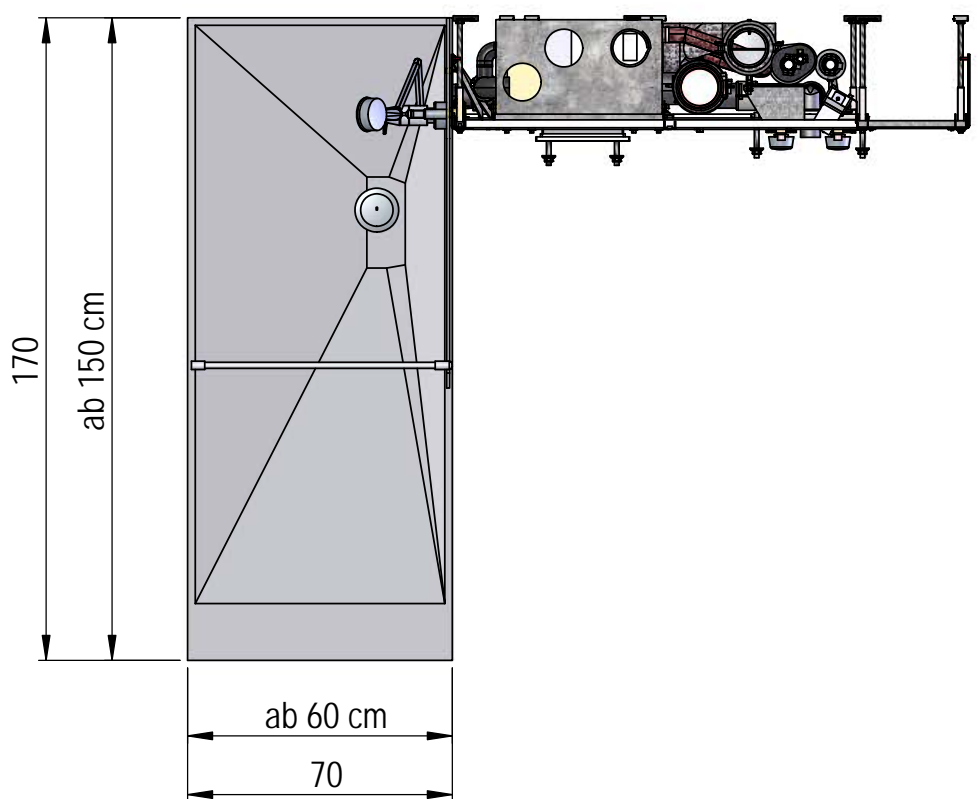
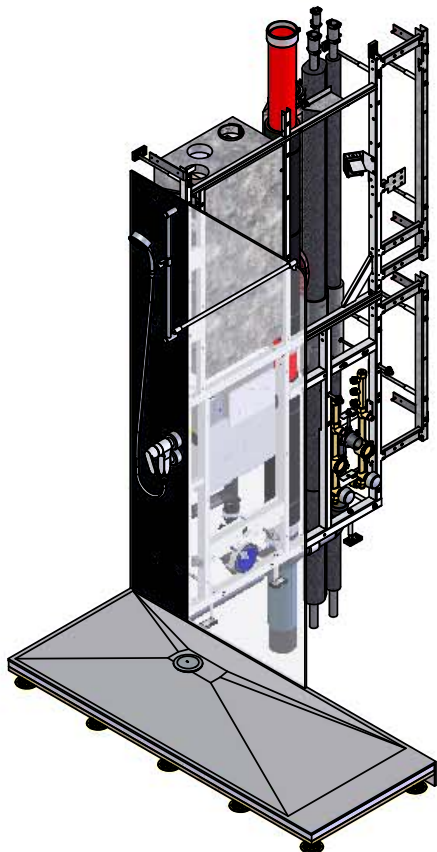
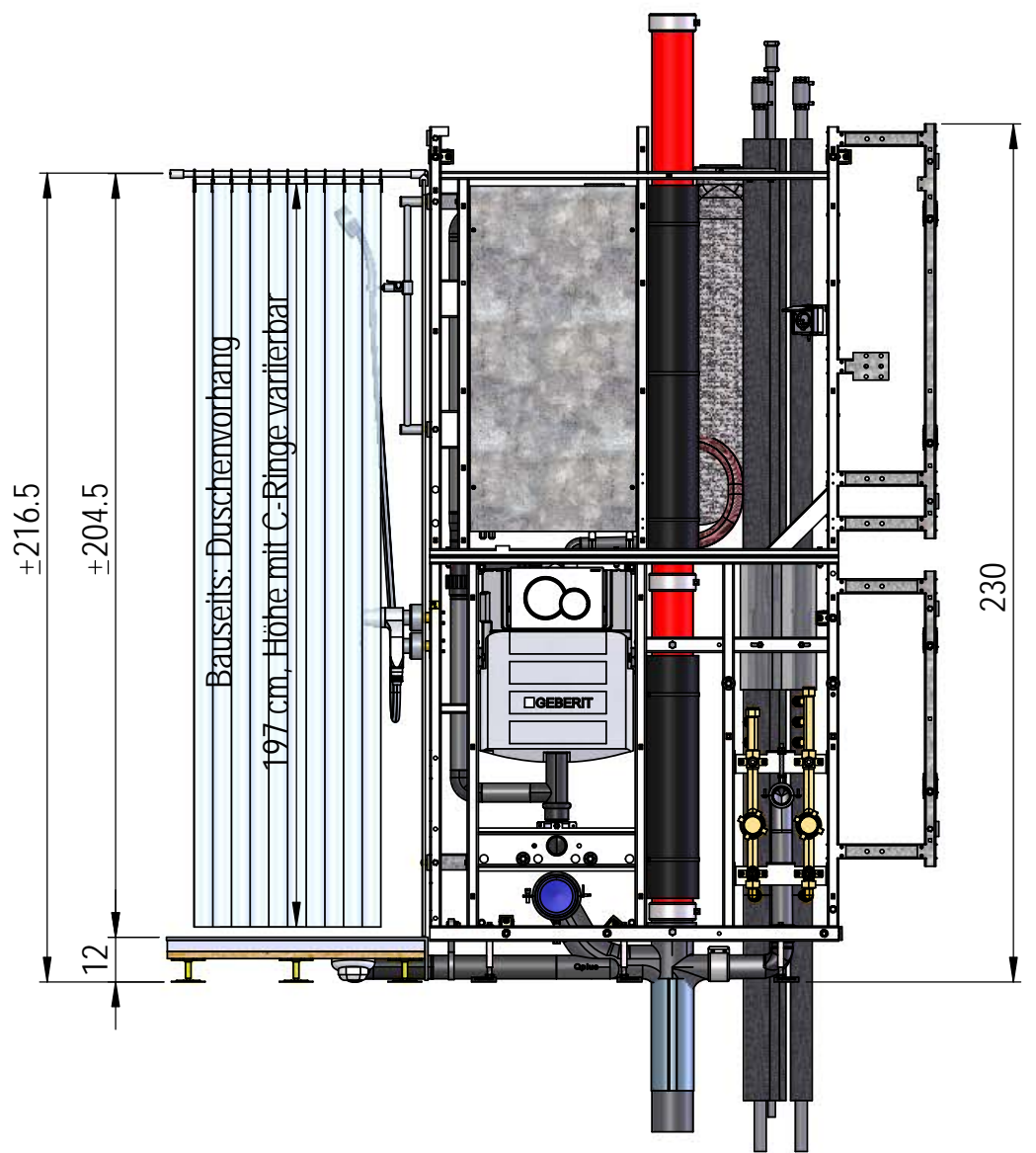
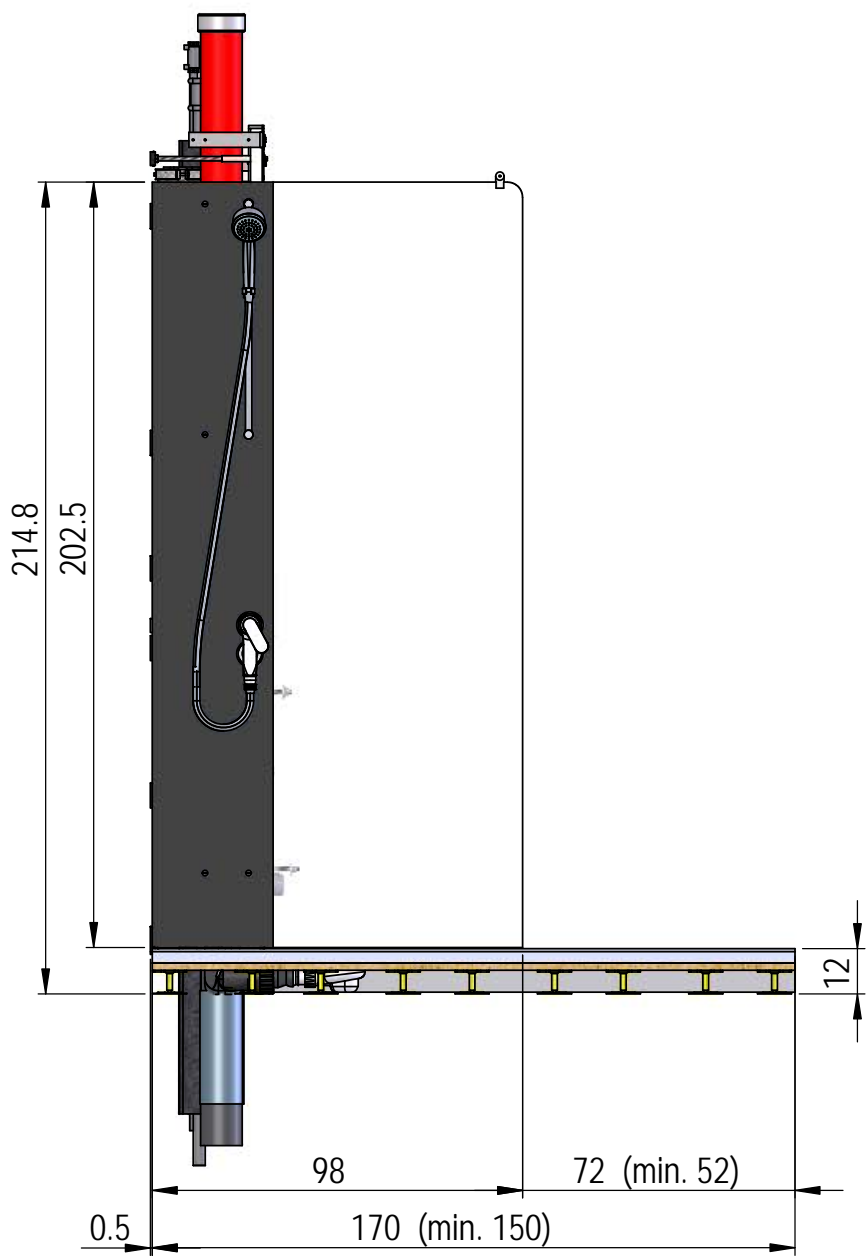


Format  
 A3-H

Blatt / Anz.  
 1 / 1

# Anwendungen; Corian-Duschenwanne

Bsp.: mit System Varios 140 x 32 cm



We reserve all rights in this document and its subject matter. The recipient hereby acknowledges these rights and assures the use of this document only for the purpose it was delivered. © Swissframe AG

Dieses Dokument ist unser geistiges Eigentum. Es darf ohne unsere ausdrückliche Genehmigung weder kopiert, vervielfältigt oder verwendet, noch an Dritte weitergegeben werden. Zuwiderhandlung ist strafbar und wird strafrechtlich verfolgt. Copyright reserved! © Swissframe AG

**SWISS + FRAME**

bathroom solutions

Telefon: 031 868 30 33  
Fax: 031 868 30 31

info@swissframe.ch  
www.swissframe.ch

Massangaben und technische Änderungen vorbehalten.

Erstellt / Gezeichnet: 03.08.2016 I. Lottaz

CAD-System: SolidWorks

Massstab  
1:20

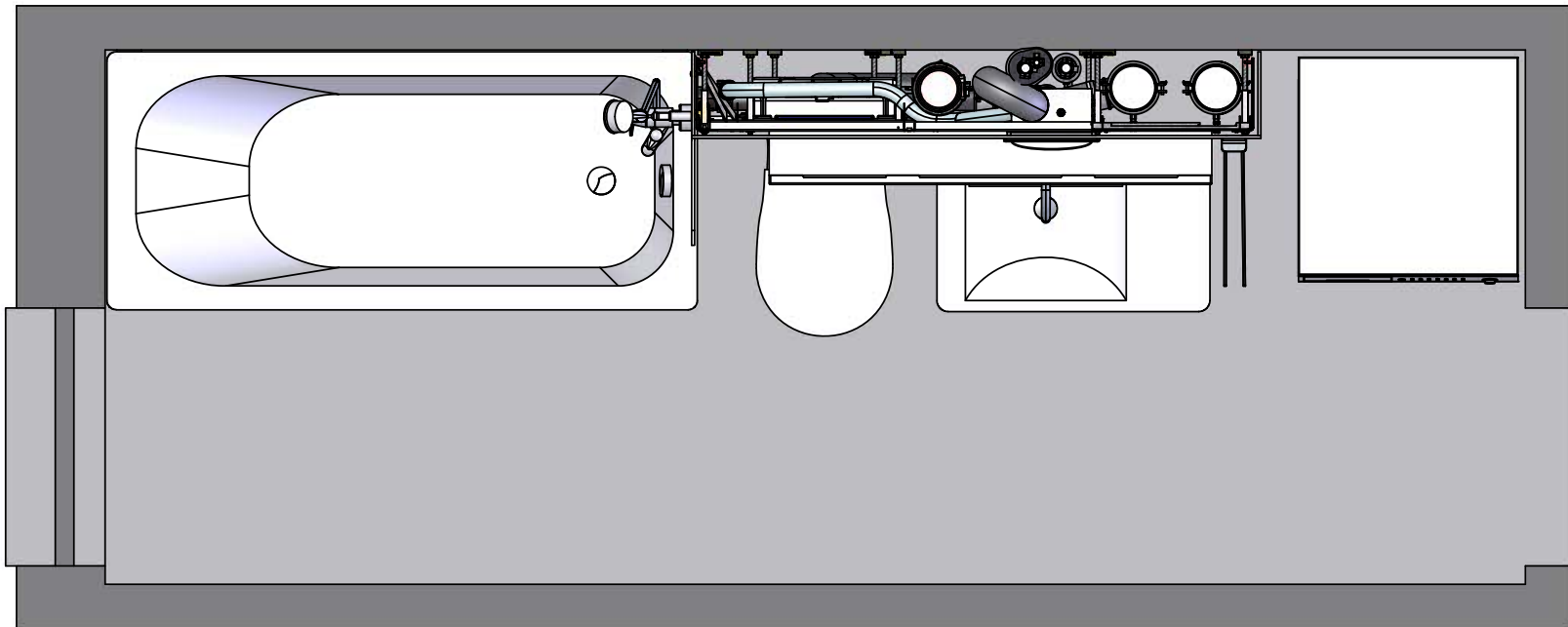
cm  
↔

Format  
A3-H

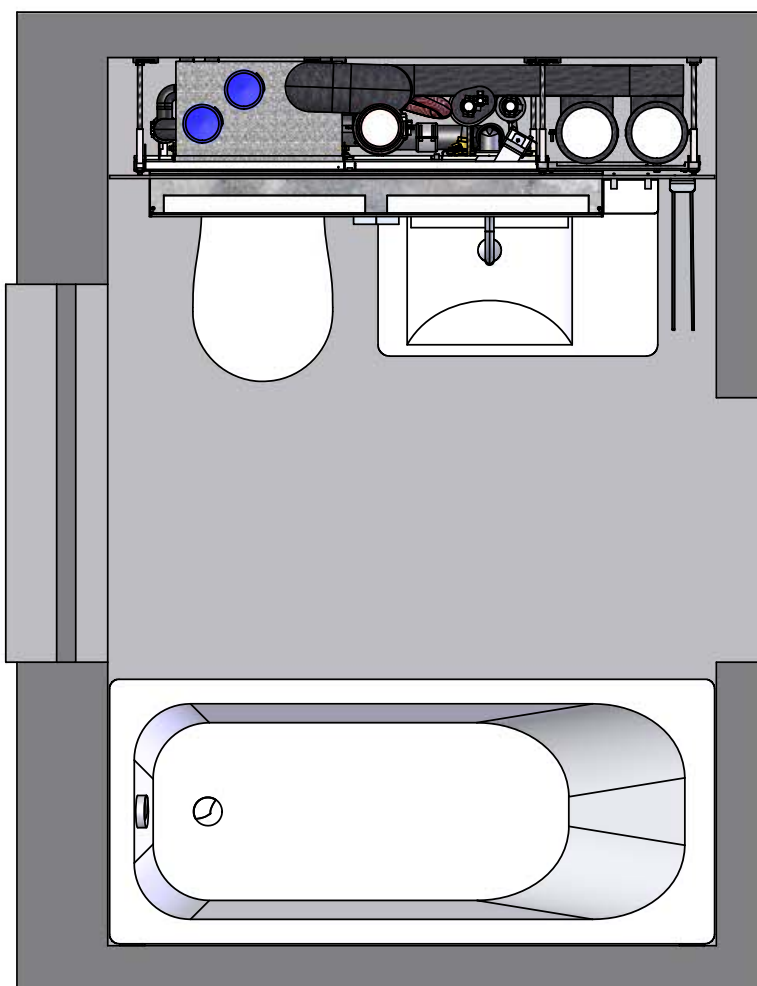
Blatt / Anz.  
1 / 1

# Anwendungen; weitere Variationen

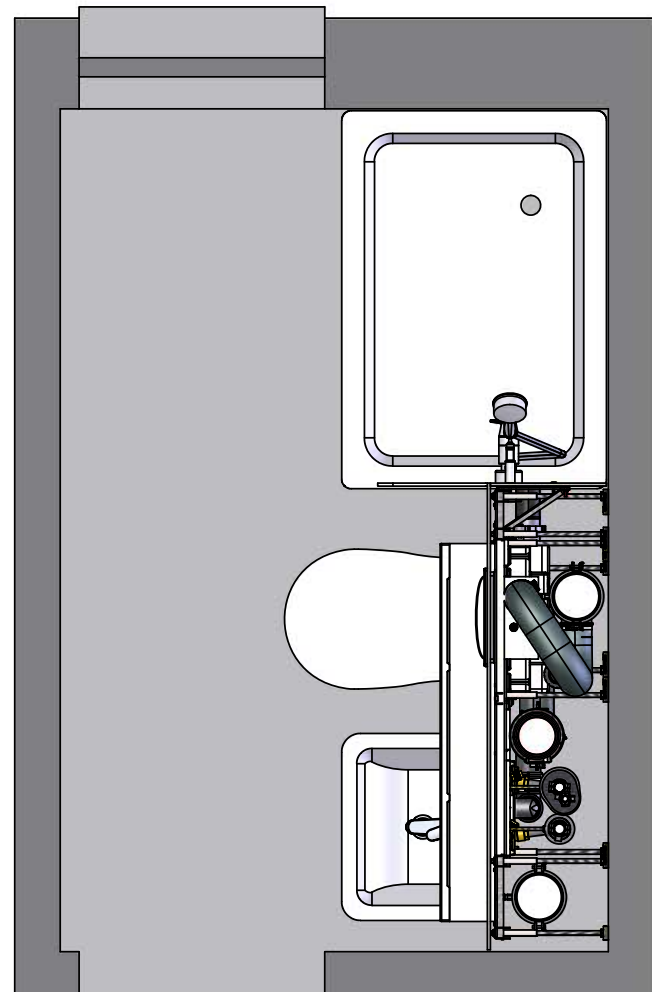
Bsp. 1.: mit System Decora 153 x 24 cm



Bsp. 2.: mit System Varios 153 x 32 cm



Bsp. 3.: mit System Optima 123 x 32 cm



We reserve all rights in this document and its subject matter.  
 The recipient hereby acknowledges these rights and assures the use of this  
 document only for the purpose it was delivered. © Swissframe AG

Dieses Dokument ist unser geistiges Eigentum. Es darf ohne unsere ausdrückliche Genehmigung  
 weder kopiert, vervielfältigt oder verwendet, noch an Dritte weitergegeben werden. Zwischenhandlung  
 ist strafbar und wird strafrechtlich verfolgt. Copyright reserviert. © Swissframe AG

**SWISS+FRAME**

bathroom solutions

Telefon: 031 868 30 33  
 Fax: 031 868 30 31

info@swissframe.ch  
 www.swissframe.ch

Massangaben und technische Änderungen vorbehalten.

Erstellt / Gezeichnet: 19.01.2015 I. Lottaz

CAD-System: SolidWorks

Massstab  
 1:20

cm

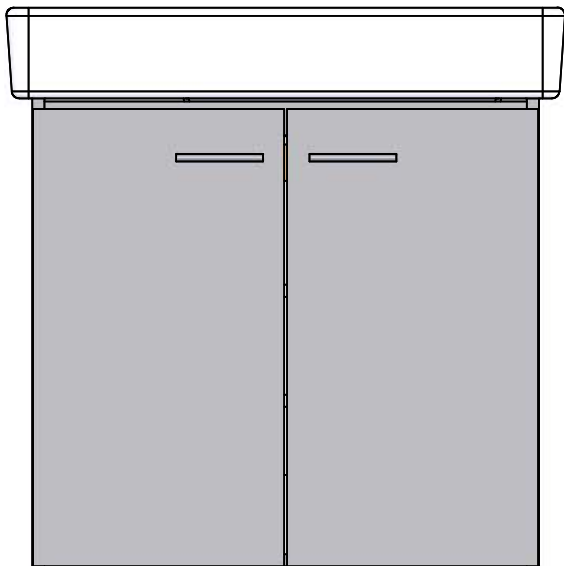
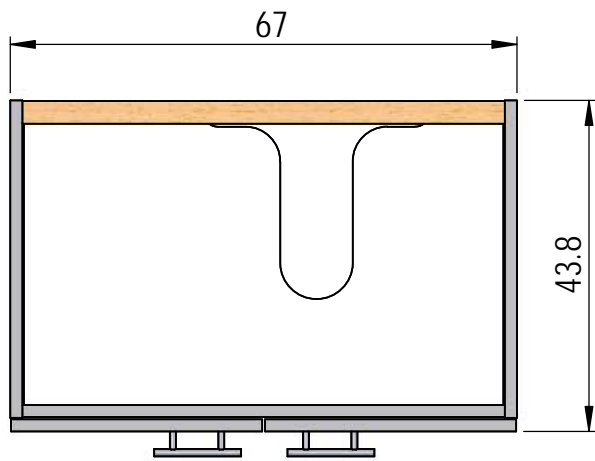
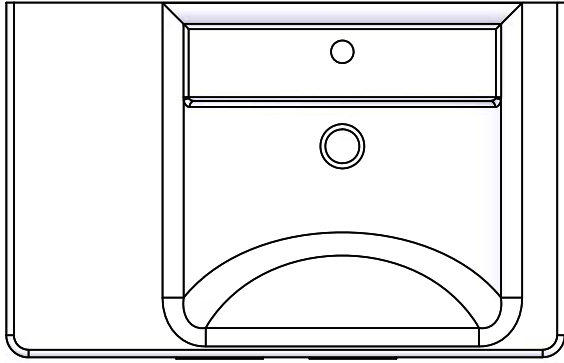
Format  
 A3-H

Blatt / Anz.  
 1 / 1

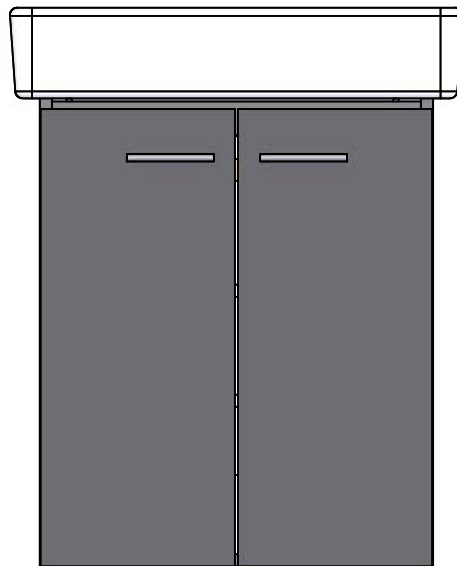
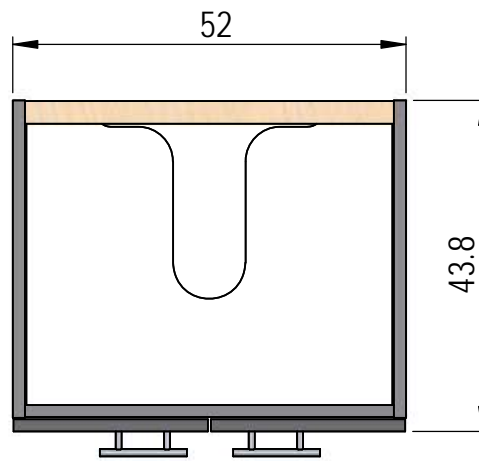
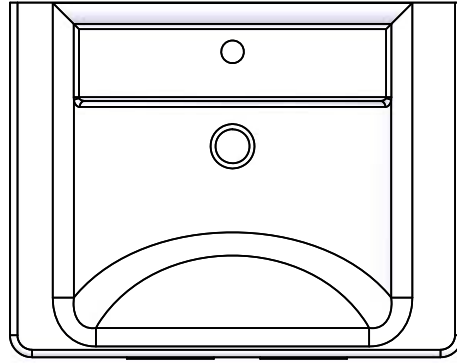


# Anwendungen; Unterbaumöbel

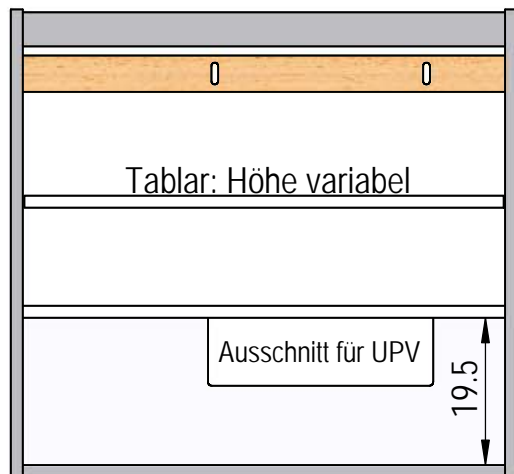
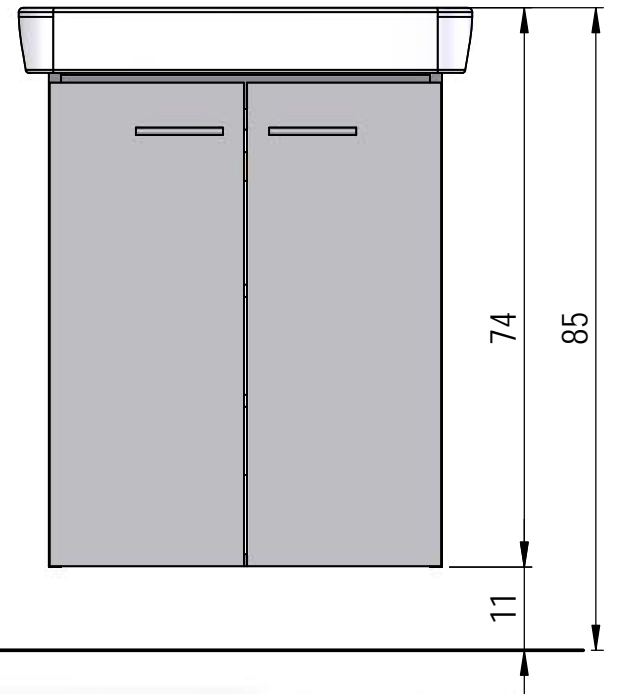
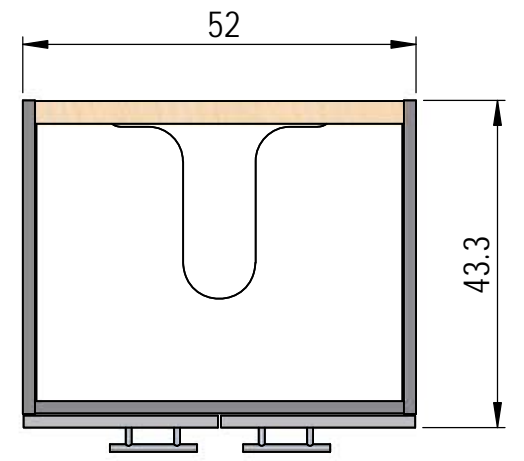
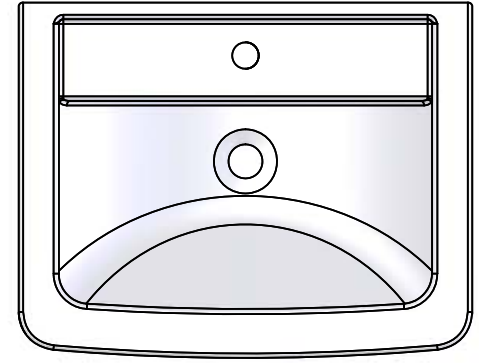
Renova Plan 75 cm  
Ablage links / rechts



Renova Plan 60 cm



Pro Casa 60 cm



TREND

LUNA 64 / 96

**SWISS+FRAME**

bathroom solutions

Telefon: 031 868 30 33  
Fax: 031 868 30 31

info@swissframe.ch  
www.swissframe.ch

Massangaben und technische Änderungen vorbehalten.

Erstellt / Gezeichnet: 27.01.2015 I. Lottaz

CAD-System: SolidWorks

Massstab 1:10	cm 
Format A3-H	Blatt / Anz. 1 / 1