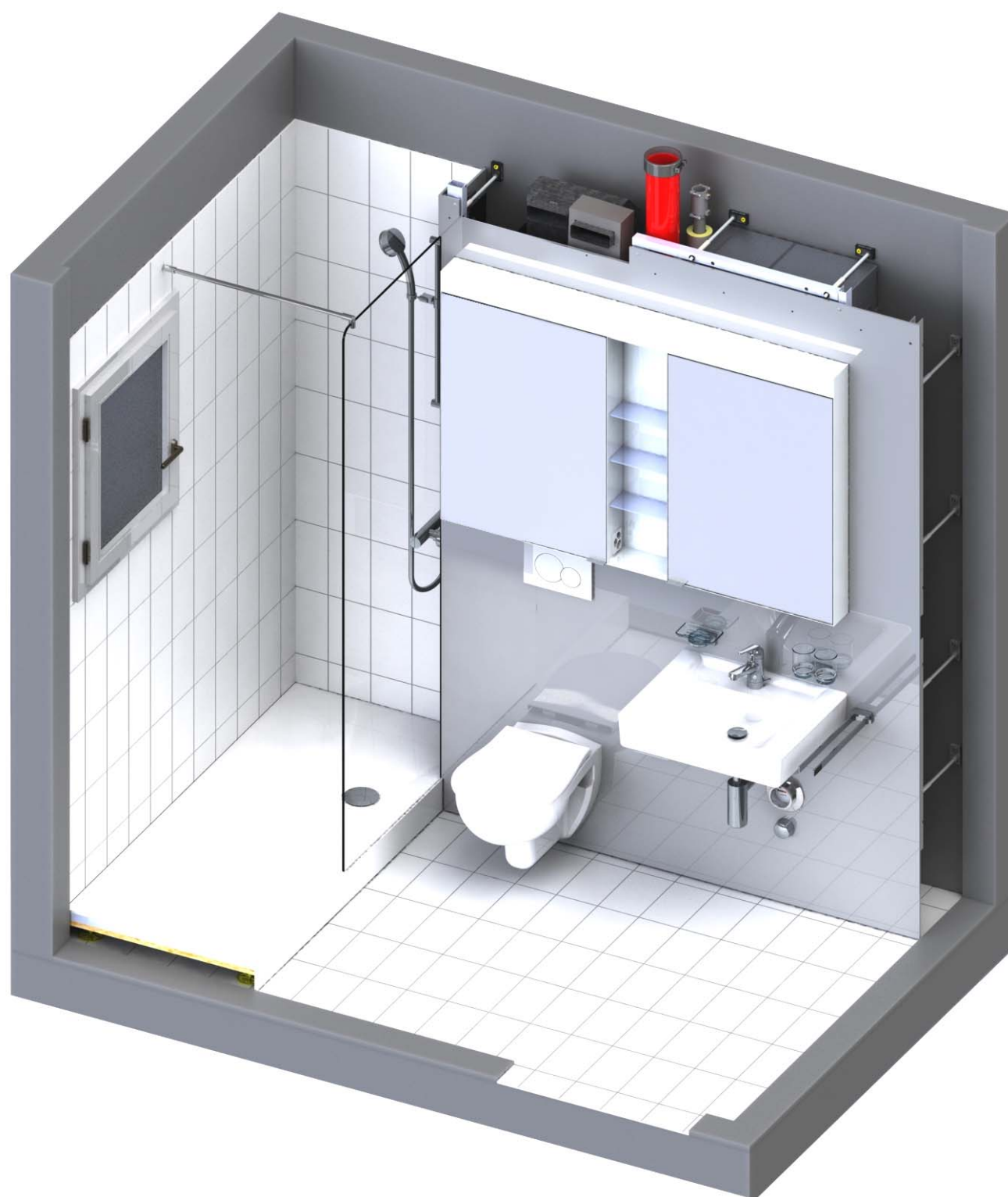


SWISSFRAME

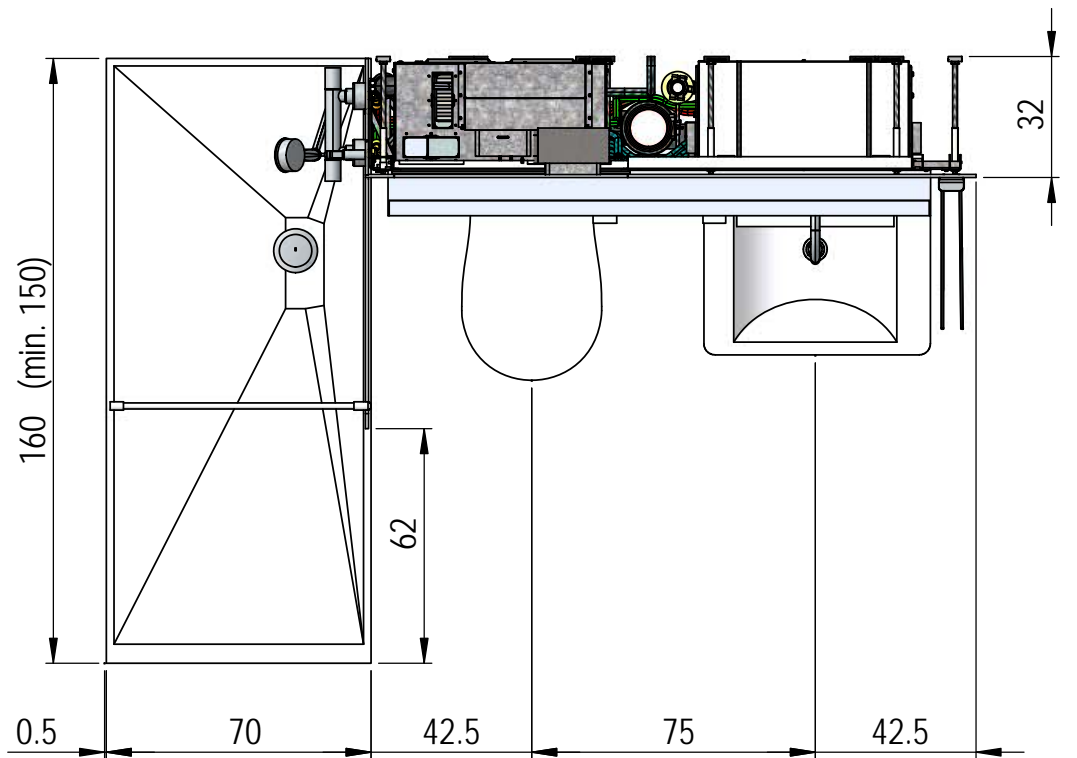
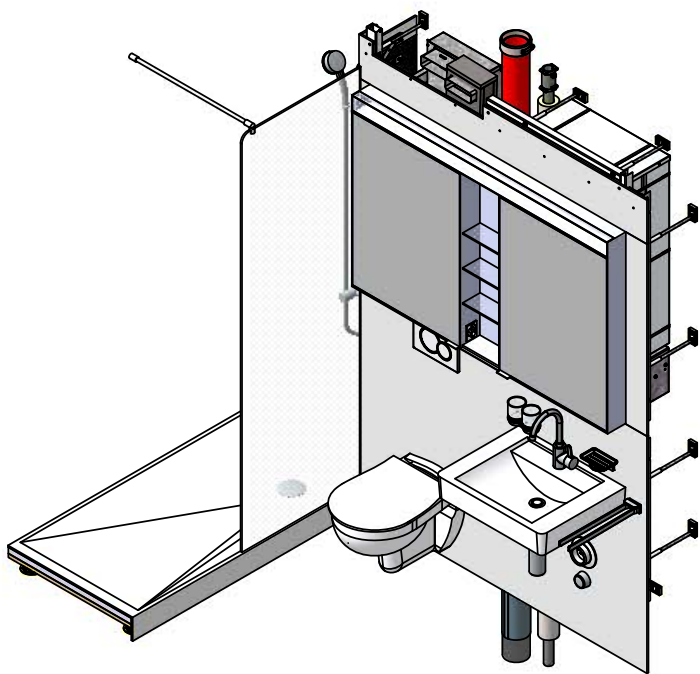
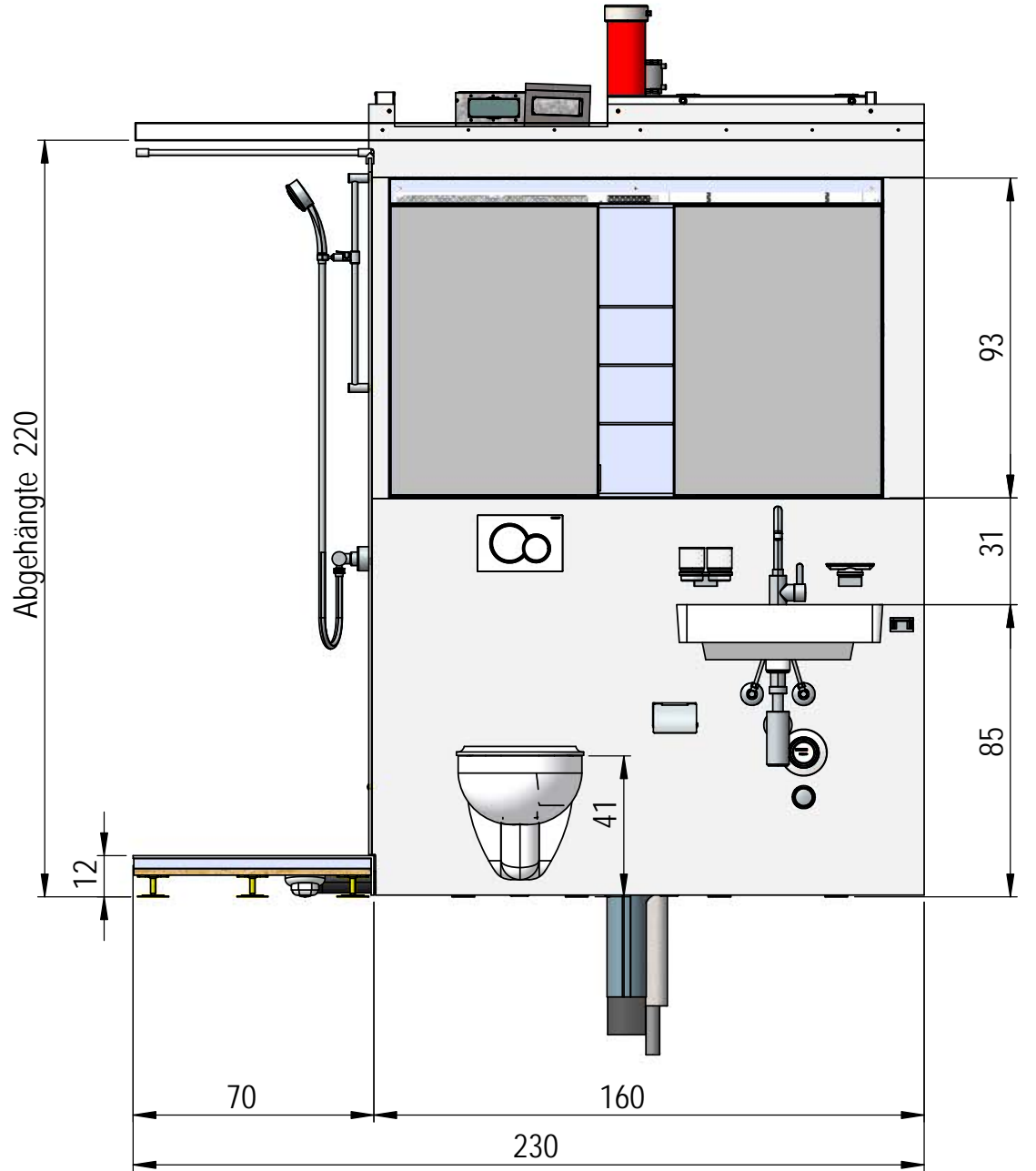
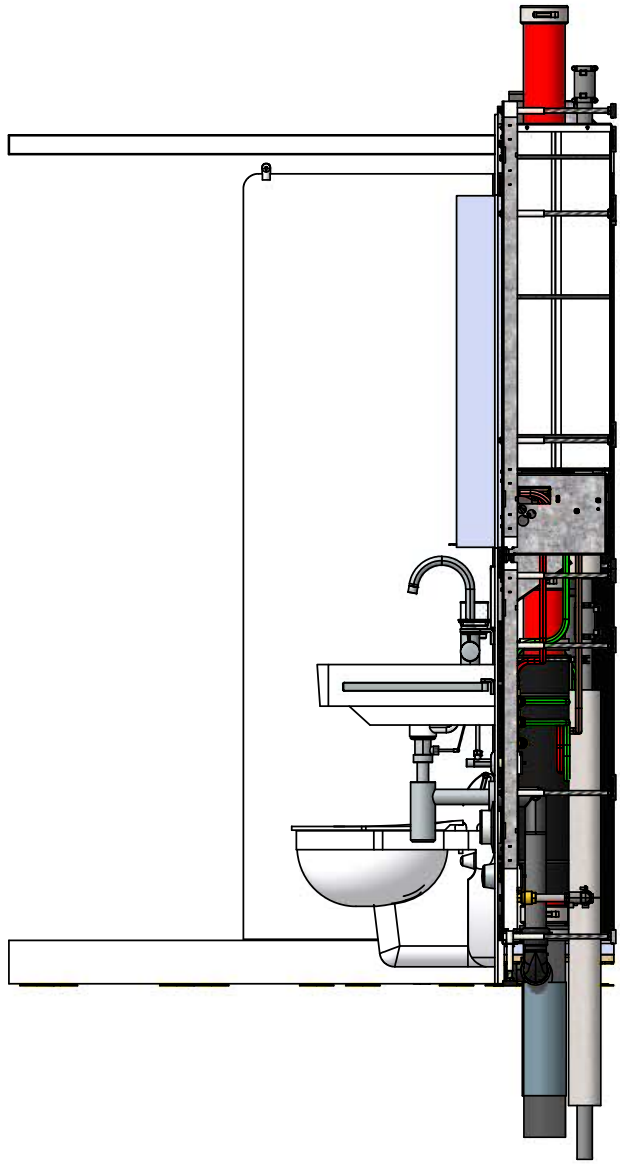
switch on tomorrow

Thermos



Thermos, 160 x 32 cm mit Lavabo 60 cm

Spiegelschrank: Thermos LED 143.5 x 93 x 12 cm
 Seitenabschluss beim Lavabo möglich.
 Minimum Raumhöhe 235 cm

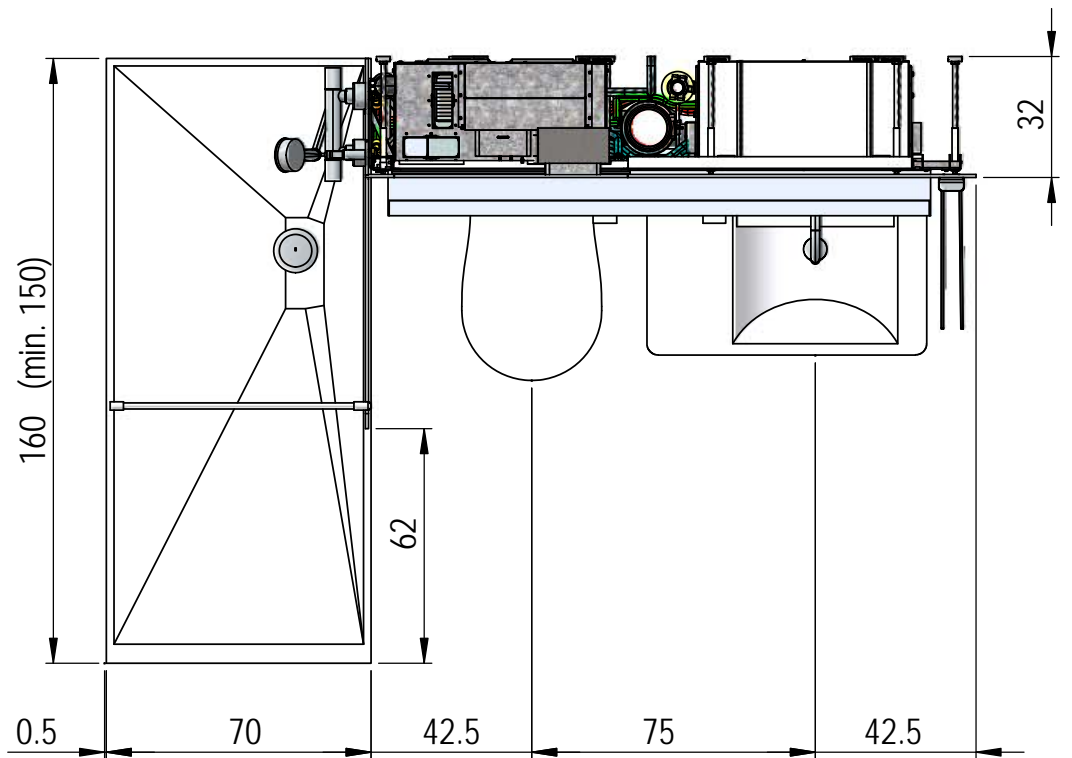
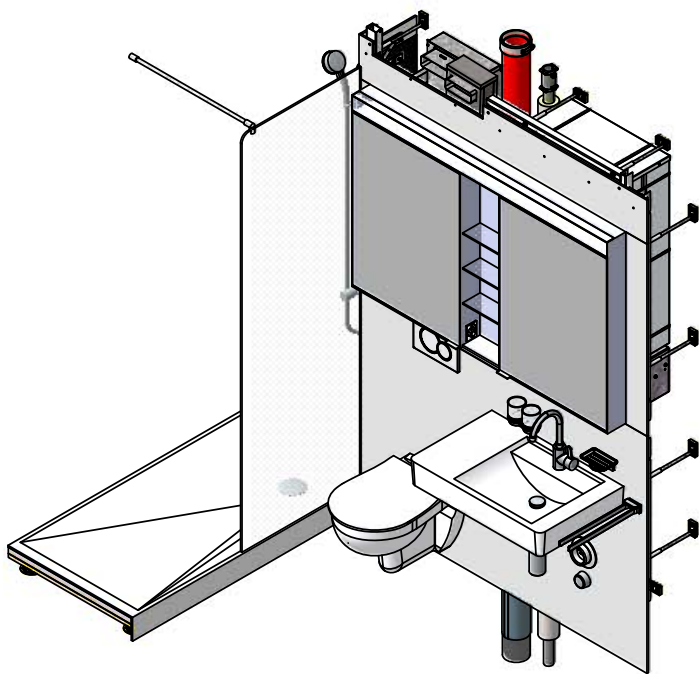
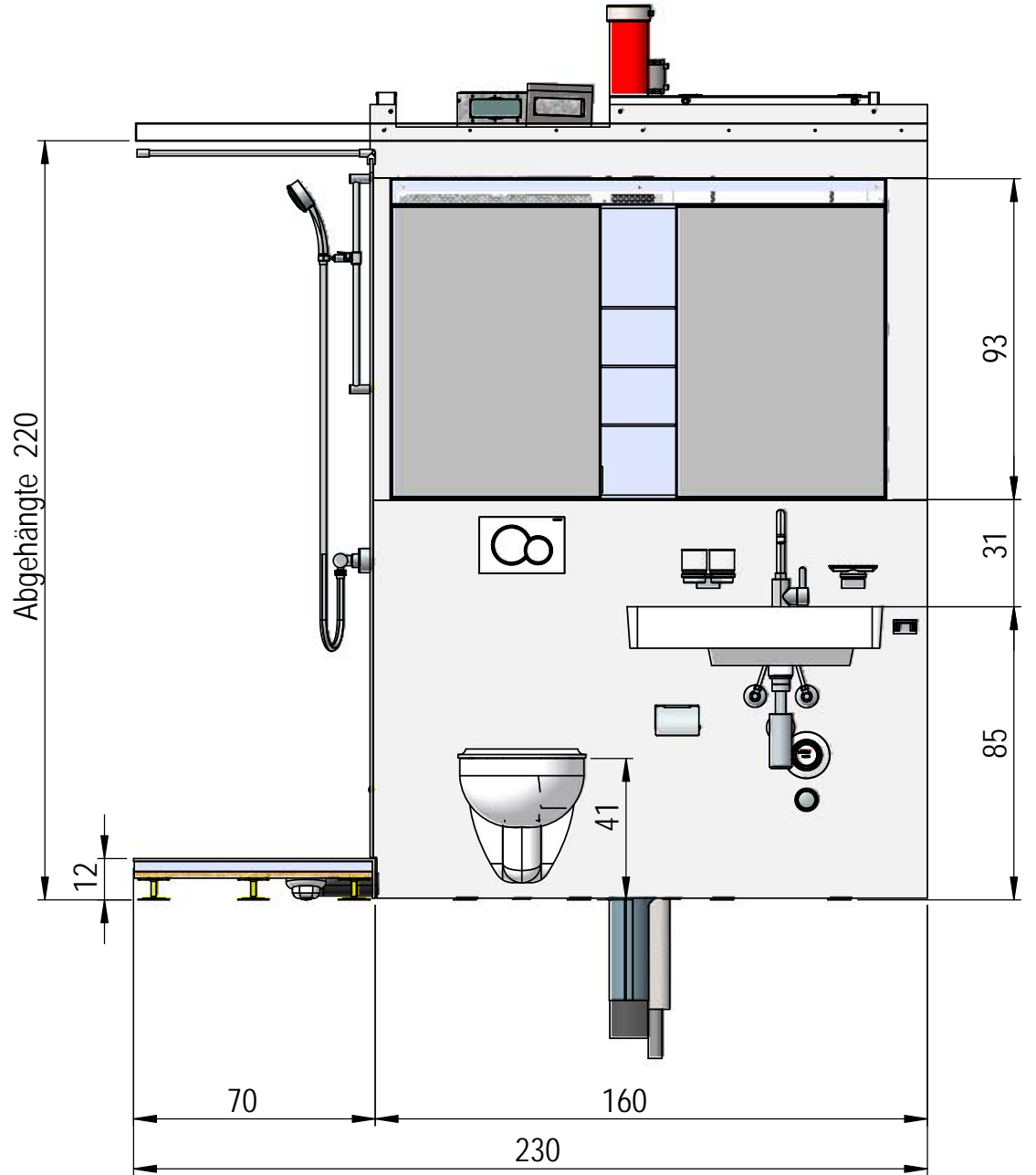
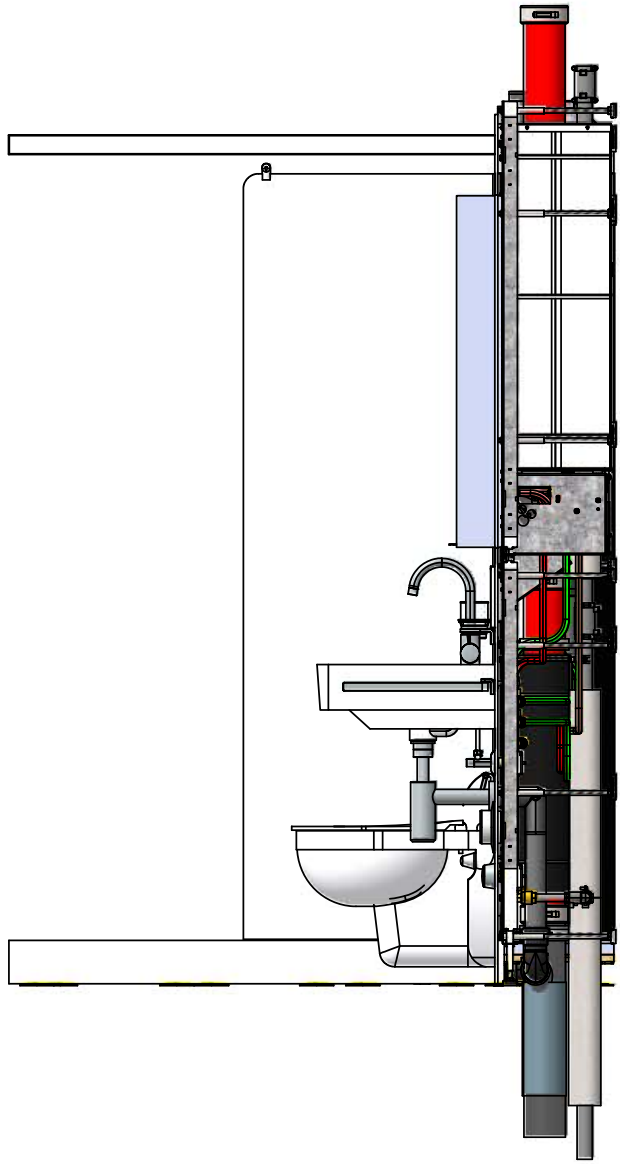


We reserve all rights in this document and its subject matter.
 The recipient hereby acknowledges these rights and assures the use of this
 document only for the purpose it was delivered. © Swissframe AG

Dieses Dokument ist unser geistiges Eigentum. Es darf ohne unsere ausdrückliche Genehmigung
 weder kopiert, vervielfältigt oder verwendet, noch an Dritte weitergegeben werden. Zuwiderhandlung
 ist strafbar und wird strafrechtlich verfolgt. Copyright reserviert. © Swissframe AG

Thermos, 160 x 32 cm mit Lavabo 75 cm

Spiegelschrank: Thermos LED 143.5 x 93 x 12 cm
 Seitenabschluss beim Lavabo möglich.
 Minimum Raumhöhe 235 cm



We reserve all rights in this document and its subject matter.
 The recipient hereby acknowledges these rights and assures the use of this
 document only for the purpose it was delivered. © Swissframe AG

Dieses Dokument ist unser geistiges Eigentum. Es darf ohne unsere ausdrückliche Genehmigung
 weder kopiert, vervielfältigt oder verwendet, noch an Dritte weitergegeben werden. Zuwiderhandlung
 ist strafbar und wird strafrechtlich verfolgt. Copyright reserviert. © Swissframe AG

SWISS + FRAME

bathroom solutions

Telefon: 031 868 30 33
 Fax: 031 868 30 31

info@swissframe.ch
 www.swissframe.ch

Massangaben und technische Änderungen vorbehalten.

Erstellt / Gezeichnet: 12.09.2017 I. Lottaz

CAD-System: SolidWorks

Massstab 1:20	cm ↻
Format A3-H	Blatt / Anz. 1 / 1

Thermos, übersicht Systemplattform

- 1 = Aussenluft 140 x 54 mm
- 2 = Fortluft 140 x 54 mm
- 3 = Zuluft (WHG) 140 x 54 mm
- 4 = Abluft (WHG) 140 x 54 mm
- 5 = Zender, ComfoAir180
- 6 = Elektroanschluss und Steuerung
- 7 = Thermomischer
- 8 = Wasserspeicher
- 9 = Durchlauferhitzer 11 bis 18 kw
- 10 = Koax 2" UP-Wasserzähleranschluss
- 11 = Kaltwasser Instaflex ϕ 32
- 12 = Fallstrang Guss ϕ 110

